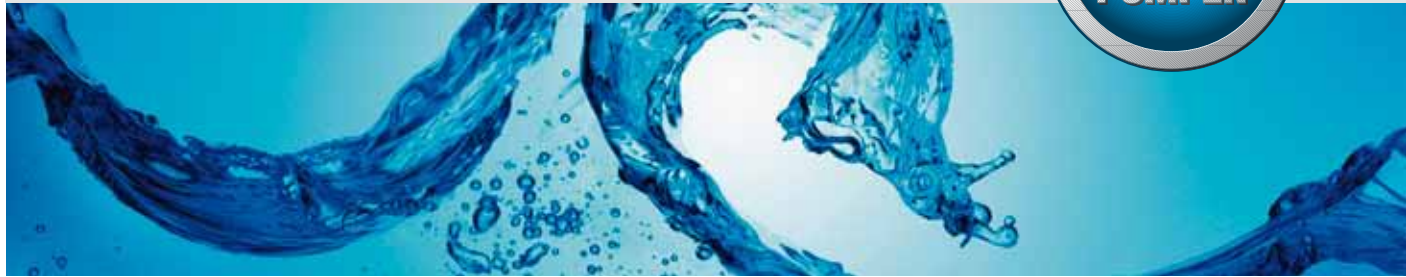


Eine Wellenlänge voraus



Tauchmotorpumpen

verschleißfest für Schmutz- und Abwasser
mit Freistromlaufrad



AV 204 / 208 / 215

315 / 322 / 437 / 455

Verschleißfeste Tauchmotorpumpen für Schmutz- und Abwasser mit Freistromlaufrad

Tauchmotorpumpen der Baureihe AV werden zum Fördern von Schmutz- und Abwasser, sowie Schlämmen im Bau- und Industriebereich eingesetzt. Durch den großen freien Durchgang von 35 bis 50 mm sind sie besonders geeignet für den Einsatz in Medien mit groben Feststoff- und Faseranteilen.

Für den Einsatz in abrasiven Medien können die Pumpen optional mit einer Gummipanzerung sowie einem Rührwerk ausgerüstet werden.

Typ	Druck- abgang	Motor- leistung	Nenn- strom	Max. Förder- höhe	Max. Förder- menge	Freier Durch- gang	Gewicht
	AG	kW	A	m	m ³ /h	mm	
AV 204 S(A)	2"	0,40	4	8	19,2	35	13
AV 208 S(A)	2"	0,75	6	12,5	27,6	35	18
AV 215 S/T	2"	1,50	11,3 (S) 3,5 (T)	17,5	39,0	35	33
AV 315 S/T	2"	1,50	11,3 (S) 3,5 (T)	17,5	39,0	35	33
AV 322 T	3"	2,20	5,2	19,5	45,0	35	34
AV 437 T	4"	3,70	8,6	23,5	72,0	50	56
AV 455 T	4"	5,50	12	29,5	84,0	50	62

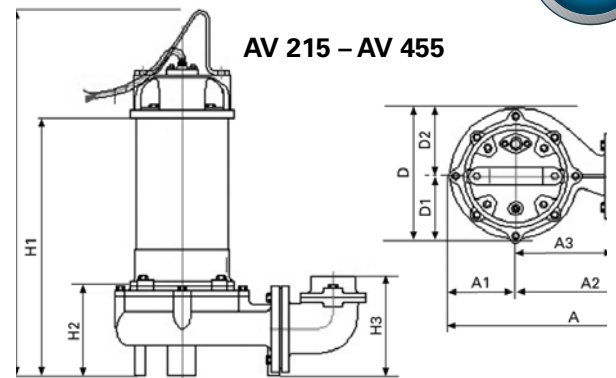
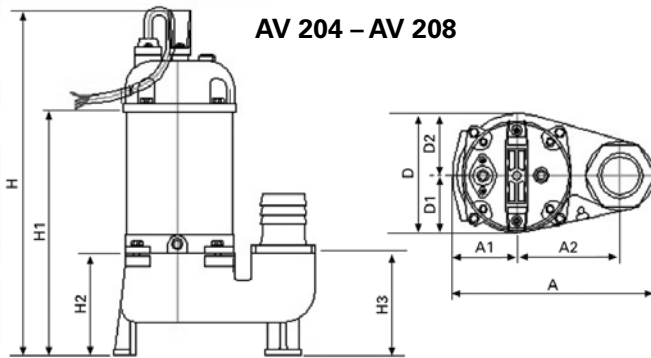
Lieferumfang:

Pumpe mit integriertem Bodenstützring, Druckabgang inkl. Storz-Festkupplung

Zubehör:

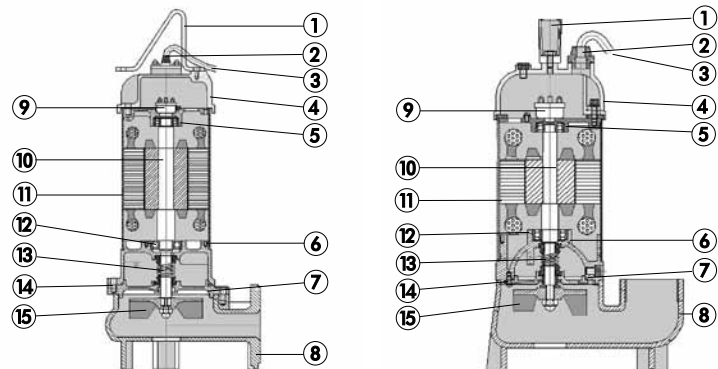
Motorschutzstecker, Schläuche, Schaltanlagen





Typ	A	A1	A2	A3	D	D1	D2	H	H1	H2	H3
AV 204	223	70	115	NA	132	63	69	381	325	112	113
AV 208	223	70	115	NA	132	63	69	411	355	112	113
AV 215 / 315	390	103	235	151	210	105	105	570	400	150	152
AV 322	390	103	235	151	210	105	105	590	420	150	152
AV 437	458(509)	110	256(294)	176	227	110	117	633	468	160	225
AV 455	458(509)	110	256(294)	176	227	110	117	673	508	160	225

Abmessungen in mm



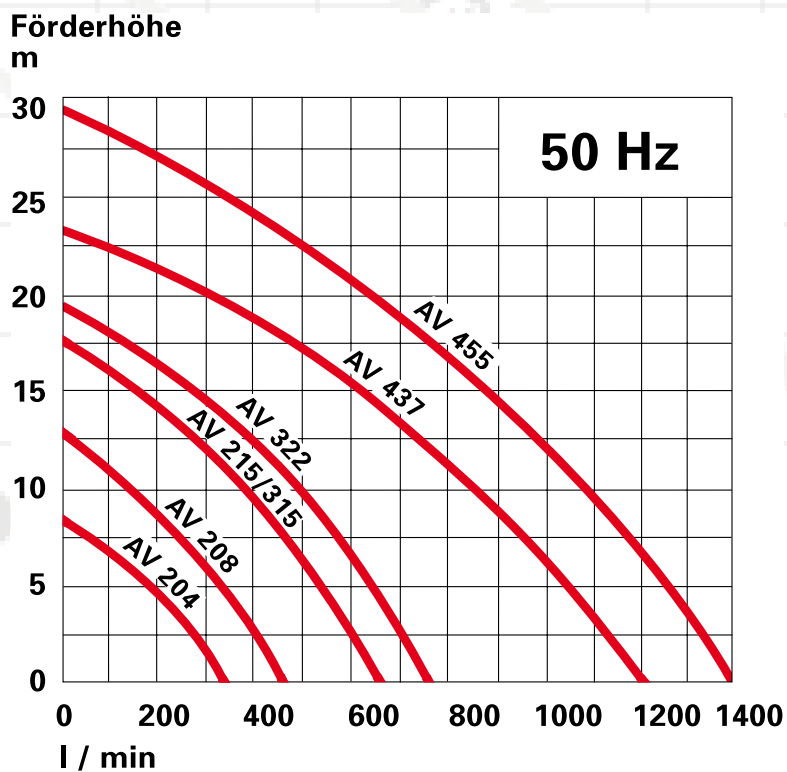
Nr.	Bezeichnung	Nr.	Bezeichnung
1.	Handgriff	9.	Thermoüberwachung
2.	Kabeleinführung	10.	Rotor
3.	Kabel	11.	Motorgehäuse
4.	Motordeckel	12.	Kugellager
5.	Kugellager	13.	Dichtungseinheit
6.	Ölkammer	14.	Öldichtung
7.	Dichtungsgehäuse	15.	Laufrad
8.	Pumpengehäuse		

Werkstoffe:

- Motorgehäuse: Edelstahl SUS 410
- Pumpengehäuse: Gusseisen FC 200
- Laufrad: Gusseisen FC 200
- Motorwelle: Edelstahl SUS 410
- Schrauben: Edelstahl
- O-Ringe: NBR
- Gleitringdichtung: SIC/SIC/Viton
- Kabel: AV 204 - AV 208, 10 m H07RN-F
AV 215 - AV 455, 20 m H07RN-F
- Eintauchtiefe: 10 m
- Motortemperatur: 40 °C
- Isolationsklasse: IP 68
- Volt: 1-Phasen 230 Volt (S)
Ausführung A mit Schwimmer
3-Phasen 400 Volt (T)

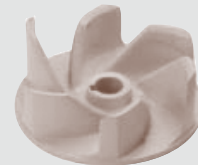


Alle Pumpen der AV Serie sind optional mit Wasserstandsregler lieferbar



Freistromlaufrad für die Förderung von Medien mit groben Feststoff- und Faseranteilen

Schmutz- und Abwasser sowie Schlämme im Bau- und Industriebereich, die Gras, Sand oder verschiedenartige Feststoffe beinhalten, werden durch das Freistromlaufrad und den großen freien Durchgang problemlos gefördert.



Rührwerk

Optional können alle Pumpen der AV Serie mit einem Rührwerk versehen werden.

(+R) Durch das auf der Welle montierte Rührwerk wird eine bessere Fließfähigkeit des Fördermediums bewirkt.

Die problematischen Gemische aus Wasser, Sand und vielen Arten von Schlammern werden durch die Verwirbelung und das spezielle Saugverhalten der Pumpen optimal gefördert.



Eine Wellenlänge voraus



SÖNDGERATH PUMPEN GmbH

M1 Gewerbepark
Zur Schmiede 7
45141 Essen · Germany
Telefon: +49(0)201.766906
Telefax: +49(0)201.761587
E-Mail: sptpumpen@aol.com
www.spt-pumpen.de