

Eine Wellenlänge voraus



# Schmutzwasser- Tauchmotorpumpen

aus rostfreiem Stahl, ideal zur Förderung  
von häuslichem und industriellem Schmutzwasser

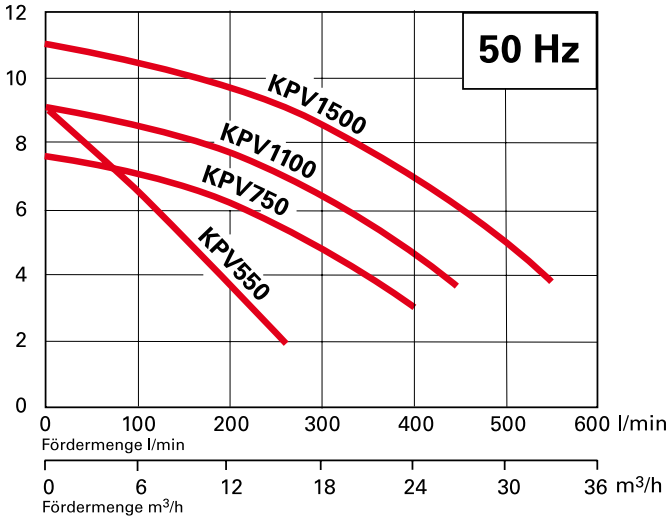


KPV550 bis

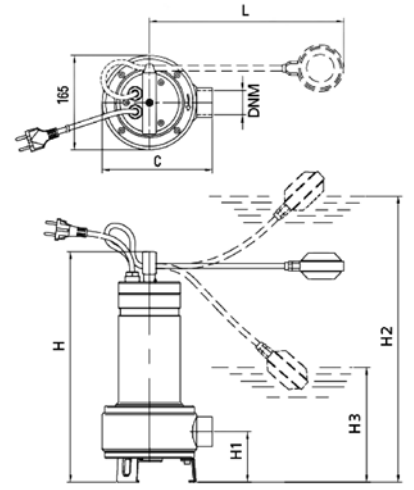
KPV1500

KPV550 / KPV750 / KPV1100 / KPV1500

m Förderhöhe

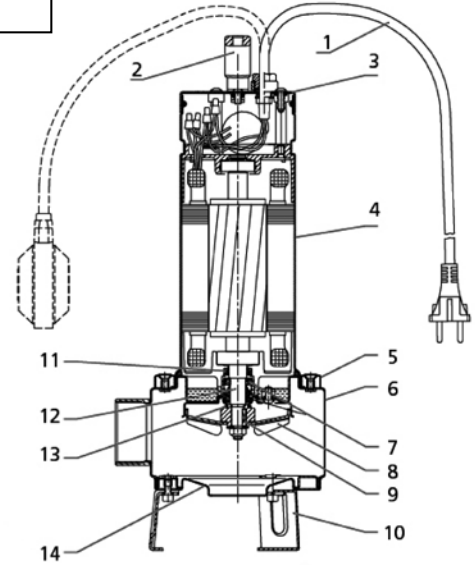


Pos Nr.	Bezeichnung	Material
01	Kabel	HO 7 / RNF
02	Handgriff	1.4301 + Nylon
03	Hauptdeckel	1.4301
04	Motorgehäuse	1.4301
05	Fixierring	1.4301
06	Pumpengehäuse	1.4301
07	Gleitringdichtung	SIC / SIC / NBR
08	Laufrad	1.4301
09	Passfeder	1.4301
10	Standfuß	1.4301
11	Simmering	NBR
12	Welle-Rotor	1.4301
13	Öldichtung	NBR
14	Einlaufring	1.4301



Abmessungen (mm)

Typ	H		H1	H2	H3	L	C
	1PH	3PH					
KPV550	403	403	88	-	-	-	193
KPV550 (S)	403	-	88	483	185	350	193
KPV750	486	436	111,5	-	-	-	198
KPV750 (S)	486	-	111,5	566	268	350	198
KPV1100	486	486	111,5	-	-	-	198
KPV1100 (S)	486	-	111,5	566	268	350	198
KPV1500	-	486	111,5	-	-	-	198



Spezifikationen

Typ	Druck- Abgang R"	Motor- Nennleistung kW	Ampere		Förder- Höhe max. m	Förder- Menge l/min	Kabellänge m	Freier Durchgang Ø mm	Gewicht kg	Gewicht (S) kg
			1PH/ 230V	3PH/ 400V						
KPV550 W	1 1/2"	0,55	3,58	-	9,1	260	10	35	10	10,5
KPV550 D	1 1/2"	0,55	-	1,33	9,1	260	10	35	10	10,5
KPV750 W	2"	0,75	4,78	-	7,7	400	10	50	13	13,5
KPV750 D	2"	0,75	-	2,07	7,7	400	10	50	11	13,5
KPV1100 W	2"	1,10	7,21	-	9,1	450	10	50	14	14,5
KPV1100 D	2"	1,10	-	2,48	9,1	450	10	50	13	14,5
KPV1500 D	2"	1,50	-	3,31	11,0	550	10	50	14	14,5

KPV Schmutzwasser-Tauchmotorpumpe: Komplett aus rostfreiem Stahl 1.4301 gefertigt. Doppelte mechanische Gleitringdichtung aus Siliziumkarbid mit vorgebautem Öldichting. Freier Durchgang bis zu 50 mm. Eingebauter thermischer Schutz in der Motorwicklung (einphasig).

Anwendung:

Förderung von feststoff- und faserhaltigen Abwässern im industriellen, kommunalen und häuslichen Bereich. Freier Durchgang bis zu 50 mm. Entleerung von Klärgruben und Einlaufschächten. Entwässerung von Kellerräumen, Tiefgeschossen, Garagen etc.



Eine Wellenlänge voraus



SÖNDGERATH PUMPEN GmbH

M1 Gewerbepark  
Zur Schmiede 7  
45141 Essen · Germany  
Tel.: +49 (0)201.766906  
Fax: +49 (0)201.761587  
E-Mail: sptpumpen@aol.com  
www.spt-pumpen.de

Spezifikationen

Mediumtemperatur:	0 - 35° C
Tauchtiefe max:	5,0 m
<b>Motor</b>	
Frequenz:	50 hz
Polzahl:	2 pol.
Typ:	Trockenläufer
Isolation:	Klasse F
Schutzart:	IP 68
<b>Pumpenteil</b>	
Schutz:	Thermisch (1ph)
Lagerung:	geschlossene Kugellager
Gleitringdichtung:	Doppelte Ausführung
Laufrad:	Freistrom (Vortex)

Technische Änderungen vorbehalten