

Eine Wellenlänge voraus



Schmutzwasser- Tauchmotorpumpen

aus rostfreiem Stahl
für extreme Arbeitsbedingungen



SPT 1500NW

SPT 1500ND



Eine Wellenlänge voraus

Schmutzwasser-Tauchmotorpumpen für das Baugewerbe, den Bergbau, die Industrie und die Kommune

Lauftrad aus verschleißfestem Polyurethan, doppelte Gleitringdichtung aus Siliziumkarbid.

Die Doppelmantelkühlung erlaubt einen andauernden Auftauch- und Schlürfbetrieb.

Der thermische Motorschutz, kombiniert mit einem externen Motorschutzstecker, bietet eine maximale Sicherheit gegen Motorschäden.

Für den Betrieb mit stark veränderlichen Zuflussmengen kann die Pumpe mit einer Schwimmerschaltung versehen werden.

Bauart:

Elektrische Tauchmotorpumpe mit Doppelmantel

Schutzart: IP 68
 Tauchtiefe: max. 10 m
 Fördertemperatur: max. 40 °C

Pumpentyp: SPT 1500 NW / 230 Volt
 SPT 1500 ND / 400 Volt

Elektromotor:

Einphasenmotor mit eingebautem Kondensator

Spannung: 230 Volt, 50 Hz (W)
 Dreiphasenmotor: 400 Volt, 50 Hz (D)

Leistungsaufnahme P_i: 1,5 kW

Drehzahl: 2.850 U/min.

Nennstrom: SPT 1500 NW 12 A
 SPT 1500 ND 3,5 A

Sieböffnung: 9 mm

Kabel: 20 m H07RN-F3G 1,5 mm² (W)
 20 m H07RN-F4G 1,5 mm² (D)

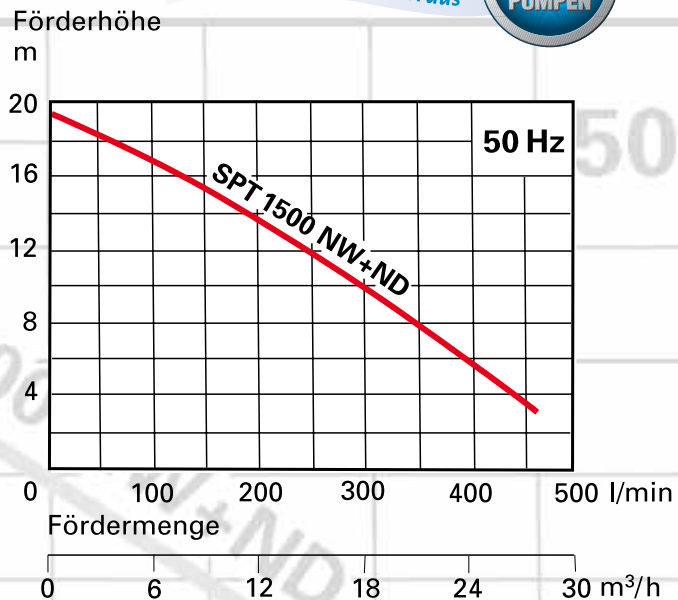
Werkstoffe:

Mantel: Edelstahl 1.4301
 Pumpengehäuse: GG20
 Welle: Edelstahl 1.4406
 Lauftrad: Polyurethan
 Bolzen + Schrauben: 1.4301
 Gleitringdichtungen: Kohle/Keramik + SIC/SIC
 O-Ring: NBR

Gewicht: 24,0 kg

Druckanschluss: R 2"

Zubehör: Wasserstandsregler,
 Storzkupplung, Schläuche,
 Motorschutzstecker

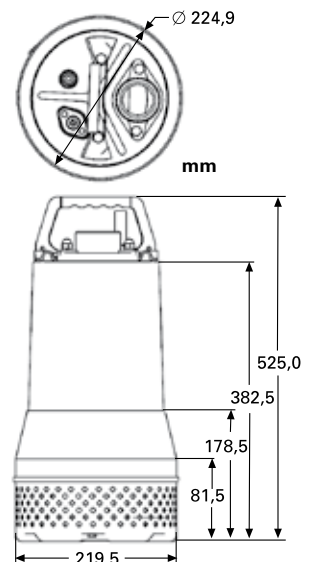


Freistromlauftrad für die Förderung von Medien mit groben Feststoff- und Faseranteilen

Schmutz- und Abwasser sowie Schlämme im Bau- und Industriebereich, die Gras, Sand oder verschiedenartige Feststoffe beinhalten, werden durch das Freistromlauftrad und den großen freien Durchgang problemlos gefördert.



SPT 1500NW + ND



Eine Wellenlänge voraus



SÖNDGERATH PUMPEN GmbH

M1 Gewerbepark
 Zur Schmiede 7

45141 Essen · Germany

Telefon: +49(0)201.766906

Telefax: +49(0)201.761587

E-Mail: sptpumpen@aol.com

www.spt-pumpen.de

Technische Änderungen vorbehalten