

# SÖNDGERATH PUMPEN

Eine Wellenlänge voraus



## Schmutzwasser-Tauchpumpen

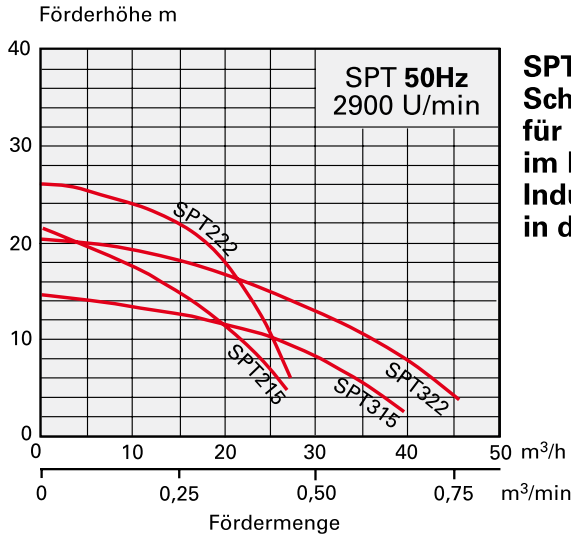
**SPT und SPT-R**  
Schmutzwasser-Tauchpumpen  
robust, laufstark, zuverlässig



**SPT**

**SPT-R**

**SPT 215 / 315 / 222 / 322**



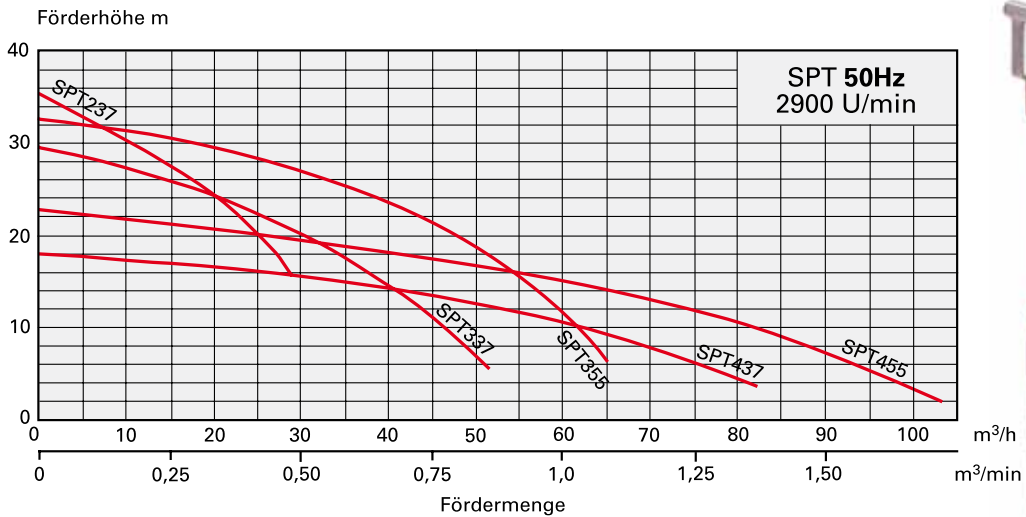
**SPT – leistungsstarke, robuste Schmutzwasser-Tauchpumpen für härteste Beanspruchungen im Bauwesen, im Bergbau, in der Industrie, in der Kommune und in der Landwirtschaft**



Typ	Druck-Abgang		Motor-Leistung kW	Spannung V 3-Phasen	Nenn-strom A	H. max. m	Q. max. m³/h	freier Durchgang mm	Gewicht kg
	mm	R"AG							
SPT215	50	2	1,5	400	3,50	22,0	27,0	8,5	37,0
SPT315	80	3	1,5	400	3,50	14,5	40,0	8,5	37,0
SPT222	50	2	2,2	400	5,00	26,0	27,0	8,5	39,0
SPT322	80	3	2,2	400	5,00	21,0	50,0	8,5	39,0

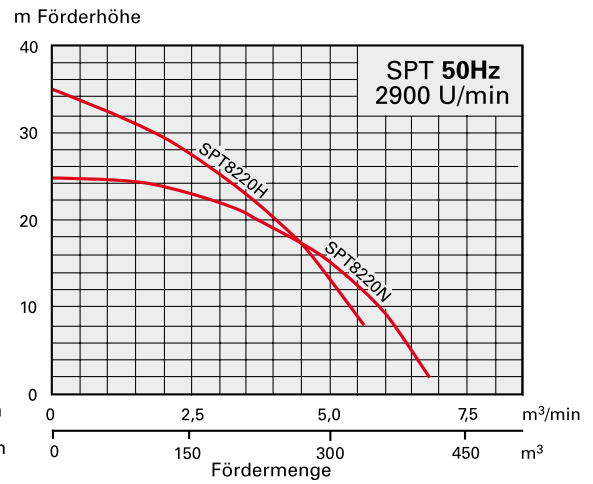
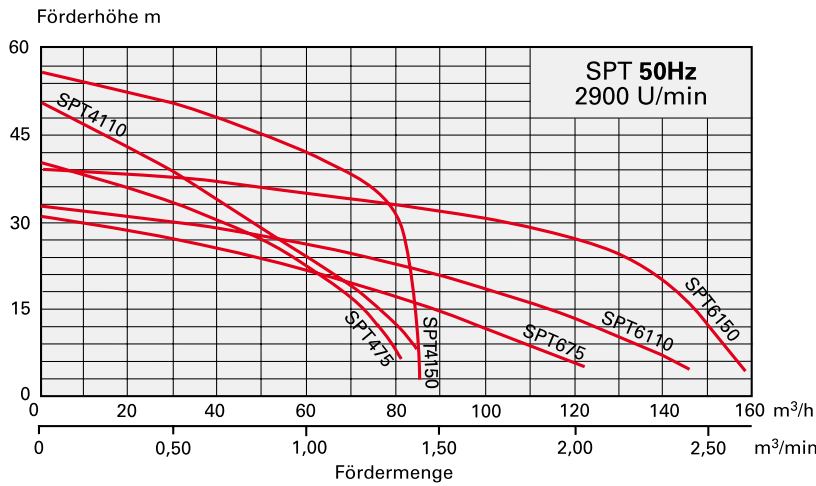
**SPT 237 / 337 / 437 / 355 / 455**

**Schmutzwasser-Tauchpumpen der Baureihe SPT erfüllen auch unter extremen Voraussetzungen ihre Förderaufgabe**



Typ	Druck-Abgang		Motor-Leistung kW	Spannung V 3-Phasen	Nenn-strom A	H. max. m	Q. max. m³/h	freier Durchgang mm	Gewicht kg
	mm	R"AG							
SPT237	50	2	3,7	400	7,70	34,0	29,0	8,5	65,0
SPT337	80	3	3,7	400	7,70	29,0	55,0	8,5	65,0
SPT437	100	4	3,7	400	7,70	18,0	90,0	8,5	66,0
SPT355	80	3	5,5	400	11,40	32,0	70,0	8,5	84,0
SPT455	100	4	5,5	400	11,40	23,0	105,0	8,5	85,0

SPT 475 / 675 / 4110 / 4150 / 6110 / 6150 / 8220H / 8220N

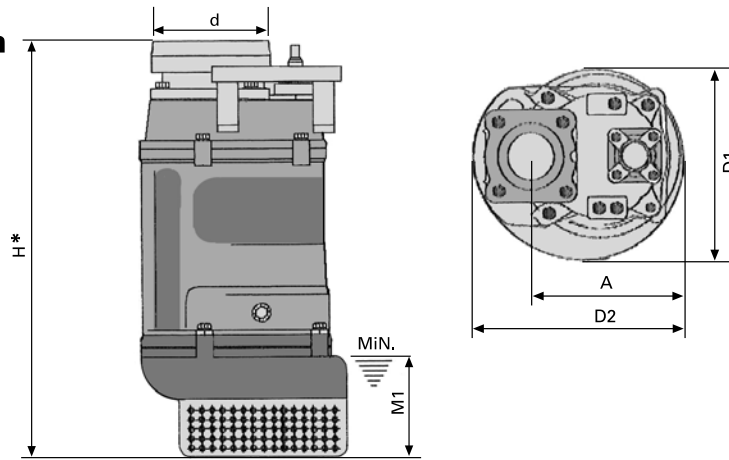


Typ	Druck-Abgang		Motor-Leistung kW	Spannung V 3-Phasen	Nenn-strom A	H. max. m	Q. max. m³/h	freier Durchgang mm	Gewicht kg
	mm	R"AG							
SPT475	100	4	7,5	400	15,0	40,0	84,0	11,5	114,0
SPT675	150	6	7,5	400	15,0	31,0	124,8	19,5	114,0
SPT4110	100	4	11,0	400	22,0	48,5	86,4	11,5	140,0
SPT6110	150	6	11,0	400	22,0	32,0	147,0	19,5	143,0
SPT4150	100	4	15,0	400	30,0	56,0	86,4	19,5	153,0
SPT6150	150	6	15,0	400	30,0	40,0	156,0	19,5	156,0
SPT8220N	200	6	22,0	400	43,0	25,0	390,0	30,0	410,0
SPT8220H	200	6	22,0	400	43,0	35,0	330,0	30,0	410,0

**SPT – die kraftvollen, zuverlässigen Schmutzwasser-Tauchpumpen für extreme Beanspruchungen**

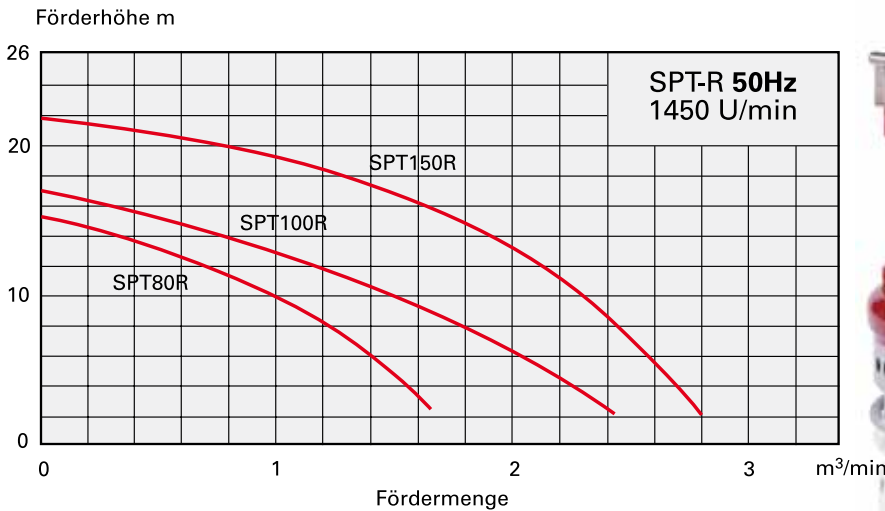
SPT Abmessungen

\* Je nach Kupplungstyp kann die Gesamthöhe abweichend sein



Typ	d	D2	A	H	D1	M1
SPT215	50	235	173	517	216	120
SPT315	80	235	173	517	216	120
SPT222	50	235	173	517	216	120
SPT322	80	235	173	517	216	120
SPT237	50	283	208	628	252	150
SPT337	80	283	208	628	252	150
SPT437	100	283	208	642	252	150
SPT355	80	306	218	671	259	150
SPT455	100	306	218	686	259	150
SPT475	100	330	240	764	314	190
SPT675	150	330	240	790	314	190
SPT4110	100	373	255	807	350	190
SPT4150	100	373	255	1295	535	190
SPT6110	150	373	255	1295	535	190
SPT6150	150	373	255	1295	535	190
SPT8220H	150	580	450	1295	535	340
SPT8220N	150	580	450	1295	535	340

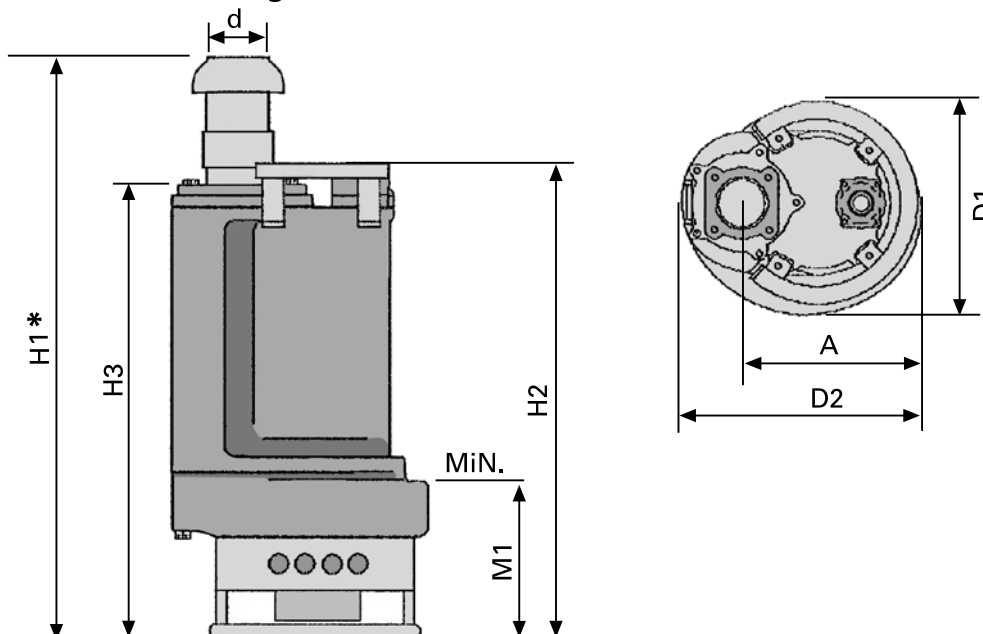
**SPT 80R / 100R / 150R**



**SPT-R Schmutzwasser-Tauchpumpen mit Rührwerk für die Förderung von problematischen Sand-Wasser-Gemischen**

Typ	Druck-Abgang		Motor-Leistung kW	Spannung V 3-Phasen	Nenn-strom A	H. max. m	Q. max. m <sup>3</sup> /min	freier Durchgang mm	Gewicht kg
	mm	R"AG							
SPT80R	80	3	4	400	9,90	14,8	1,65	30	113
SPT100R	100	4	6	400	13,40	16,9	2,50	30	156
SPT150R	150	6	9	400	19,00	21,5	2,85	30	184

**SPT-R Abmessungen**



\* Je nach Kupplungstyp kann die Gesamthöhe abweichend sein

Typ	d	D2	A	H1	H3	D1	H2	M1
SPT80R	80	350	260	765	666	326	730	250
SPT100R	100	415	305	848	688	373	730	250
SPT150R	150	434	324	869	709	407	776	250



Die Baureihe SPT ist eine äußerst robuste Serie von Schmutzwasser-Tauchmotorpumpen, die auch unter extremen Belastungen ihre Förderaufgabe erfüllen.

Alle Komponenten der Baureihe SPT sind für den Einsatz unter härtesten Bedingungen optimal konzipiert. Das gewährleistet einen sicheren und störungsfreien Betrieb der Pumpen.

Hohe Leistungsfähigkeit, extrem langlebig und verschleißbeständig sowie ein sehr günstiges Preis-Leistungs-Verhältnis sind nur einige Vorteile der SPT-Serie.

Der 2-polige Motor (SPT) bzw. der 4-polige Motor (SPT-R) mit eingebautem Motorschutz ist absolut trockenlaufsicher.

Das Pumpen- und das Motorgehäuse sind aus verschleißfestem, widerstandsfähigem Gusseisen. Das Laufrad ist aus einem Chrom-Stahlguss.

Die robusten Werkstoffe der Baureihe garantieren auch unter außergewöhnlichen Betriebsbedingungen eine hohe Zuverlässigkeit und eine lange Lebensdauer der Pumpen.

Die kompakte Bauweise und die oben liegende Auslassöffnung erlauben den Einsatz der Schmutzwasser-Tauchmotorpumpen auch unter schwierigen örtlichen Bedingungen.

### SPT-R Schmutzwasser-Tauchpumpe mit Rührwerk

Für spezielle Einsatzbereiche sind in der Baureihe SPT-R, z. B. zur Förderung von problematischen Sand-Wasser-Gemischen, die SPT-R Schmutzwasser-Tauchpumpen mit Rührwerk eine effektive Lösung.

Durch das auf der Welle montierte Rührwerk wird eine bessere Fließfähigkeit des Fördermediums bewirkt.

Die problematischen Gemische aus Wasser, Sand oder Bentonit werden durch die Verwirbelung und das spezielle Saugverhalten der Pumpen optimal gefördert.

### SPT / SPT-R mit Rührwerk

#### Fördermedium

**SPT:** sandhaltiges bzw. kieshaltiges Schmutzwasser, leichte Schlämme

**SPT-R:** sandhaltiges bzw. kieshaltiges Schmutzwasser, Schlamm, Schlick, Bohremulsion, Bentonit usw.

#### Pumpe

Komponenten:

Laufrad: offenes Freistromlaufrad

Wellenabdichtung: doppelte mechanische Gleitringdichtung

Lager: wartungsfreie, gekapselte Kugellager

Temperatur: 40 °C

#### Material

Saugplatte: Gusseisen

Laufrad: Chromstahl

Wellenabdichtung: SPT SIC/SIC + Carbon/Keramik

SPT-R SIC/SIC + SIC/SIC

Pumpengehäuse: Gusseisen

Welle: Edelstahl

Rührkopf (SPT-R): Chromstahl

#### Motor

SPT: 2-pol. 2900 U/min

SPT-R: 4-pol. 1450 U/min

Phasen/Spannung: 3-Ph. 400 Volt/50 Hz

(Sonderspannungen auf Wunsch lieferbar)

Motorschutz: eingebauter Thermoschalter

Isolationsklasse: F

Motorleistung P2: SPT von 1,5 bis 11,0 kW

SPT-R von 4,0 bis 9,0 kW

Kabeltyp/Länge: H07RN-F 20 m

Eintauchtiefe: SPT bis 50 m

SPT-R bis 30 m

Druckanschluss: von 2" bis 6" bzw. 50 mm bis 150 mm



[www.spt-pumpen.de](http://www.spt-pumpen.de)

**SÖNDGERATH PUMPEN GMBH**

Zur Schmiede 7

M1 Gewerbepark

45141 Essen/Germany

Telefon: +49 (0) 201/766906

Telefax: +49 (0) 201/761587

E-mail: [sptpumpen@aol.com](mailto:sptpumpen@aol.com)