

# LB 1-3" Geluid gedempt

Uitvoering met dieselmotor - Qmax 19 m<sup>3</sup>/h - Hmax 15 m



## Membraanpomp (slobberpomp)



### Specificatie

Zuig/Pers	3" snelkoppeling
Type aansluiting	Perrot of Bauer
Qmax	19 m <sup>3</sup> /h
Hmax	15 m
Zuighoogte	7 m
Motor	Hatz 1B20
Vermogen	2,8 kW (3000 rpm 10% overload)
Brandstofverbruik	Ca 0,5 liter/uur (max)
Vrije dootlaat	Ø 50 mm
Start methode	elektrisch 12 V

## LB1-3" Geluid gedempt

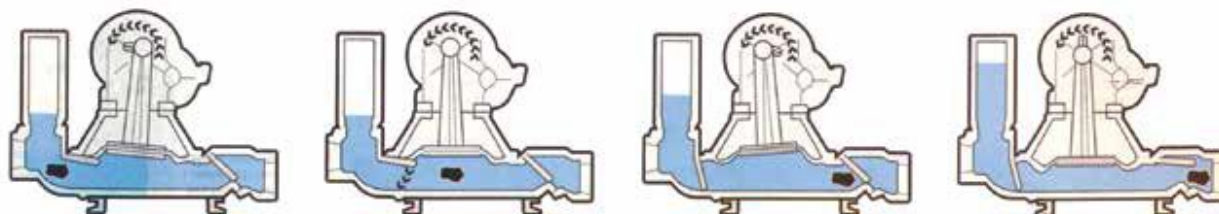
### Geluidgedempte zelfaanzuigende enkele membraanpomp

Geluidgedempte droog zelfaanzuigende membraanpomp, bestand tegen drooglopen zonder risico van schade of overmatige slijtage van onderdelen. Gering en eenvoudig onderhoud. Thermisch verzinkt stalen onderstel en frame. De omkastingen zijn stapelbaar en voorzien van hijssoog. Tankinhoud 70 liter. Dubbelwerkende handpomp voor aftappen van olie en lekwater. Verzinkt stalen opvangbak (voor opvang tot 110 % van de brandstoftankinhoud).

### Toepassingen

Droog houden van rioolputten en kelders  
Algemene aannemers werkzaamheden  
Drooghouden van bouwputten en bouwsleuven  
Algemene verhuurpomp

### Werking principe



### Voordelen

Snel droog zelfaanzuigend tot 7 meter

#### Eenvoudig onderhoud

Geen draaiende delen in contact met de verpompte vloeistof

Kan gebruikt worden bij abrasieve of zure vloeistoffen

Grote doorlaat voor vaste delen

Eenvoudig verpompen van vezels of lompen

Omkasting  
Van beide zijden goed toegankelijk middels 2 deuren



Pompen Techniek Nederland  
Winkelskamp 13  
7255 PZ Hengelo (Gld.)  
Tel.: +31 (0) 575 46 80 30  
info@ptnpompen.nl

[www.ptnpompen.nl](http://www.ptnpompen.nl)

# LB 1-3'' Geluid Gedempt

## Technische gegevens

### Pomp

Pomp model	LB1-3''
Qmax	19 m <sup>3</sup> /h
Hmax	15 m
Max. aanzuighoogte	7 m
Pomphuis	Aluminium
Natte delen	Aluminium (in contact met de vloeistof)
Zuigklep	Neopreen
Persklep	Neopreen
Zuigerstang	verend
Type aansluiting	3'' snelkoppeling
Zuig/Pers	Perrot of Bauer



### Motor

Merk	Hatz
Model	1B20
Type	Diesel
Vermogen max	2,8 kW – 4 HP (3000 rpm)
Aantal cylinders	1
Koeling	Lucht gekoeld
Toerental	2900 rpm
Startmethode	Elektrisch (handmatige stop) + handstart
Accu	12 V onderhoudsvrij
Brandstofverbruik	Ca. 0,5 l/h (max)
EU emissie	Niet van toepassing



### Verbruik

Toerental [rpm]	2900
Brandstofverbruik [l/h]	0,5 l/h (max)
Vermogen [kW]	2,8
Vermogen [HP]	4

### Kunststof controle paneel

Hand bediening,
Contactsleutel
Urenteller
Waarschuwingsslampen: <b>Dynamo</b>
<b>Oliedruk</b>

# LB 1-3" Geluid Gedempt

## Omkastings

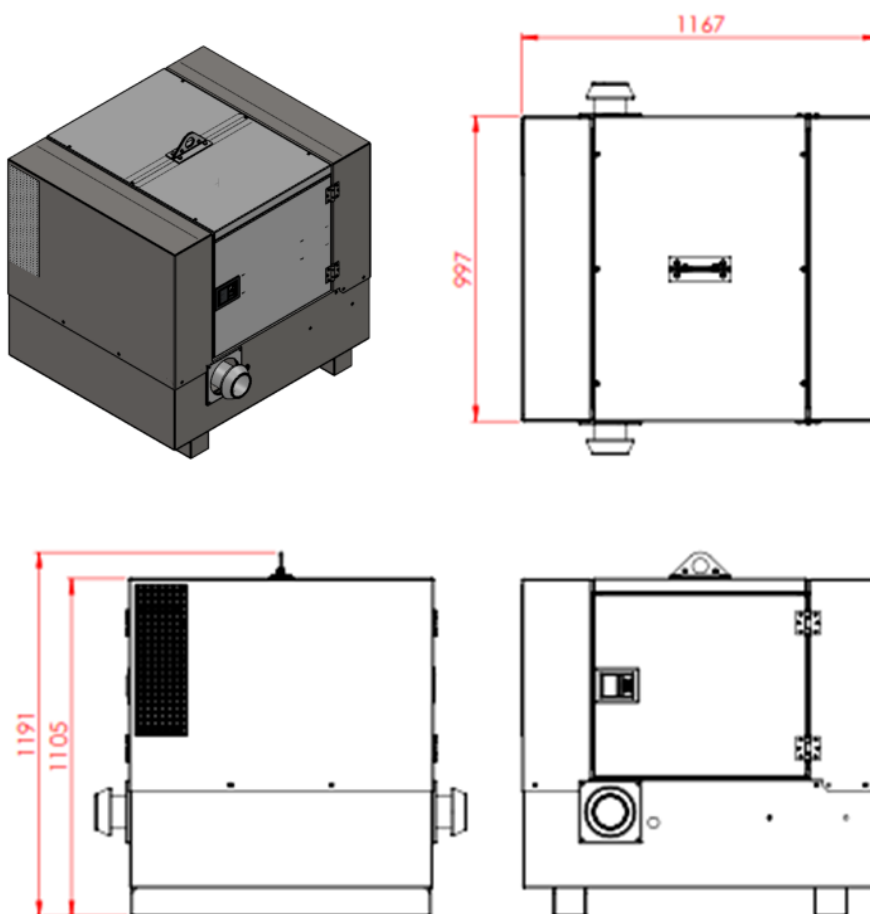
<b>Model</b>	LB1-3 geluidgedempte omkastings
<b>Afmetingen</b>	960 x 855 x 1.100 mm (excl. aansluitdelen )
<b>Materiaal</b>	Verzinkt staal
<b>Coating</b>	Poeder coating
<b>Omkastings kleur</b>	RAL 5010 (blauw standaard)
<b>Binnenwerk kleur</b>	RAL 7031 grijs (standaard)
<b>Transport punten</b>	Centraal hijssoog
<b>Accu</b>	12V onderhoudsvrij
<b>Tank</b>	70 liter, (ca. 140 uur)
<b>Stalen lekbak</b>	(voor opvang tot 110 % van de brandstoftankinhoud)
<b>Deuren</b>	Met afsluitbare greepsloten
<b>Stapelhoeken</b>	Op de vier hoeken



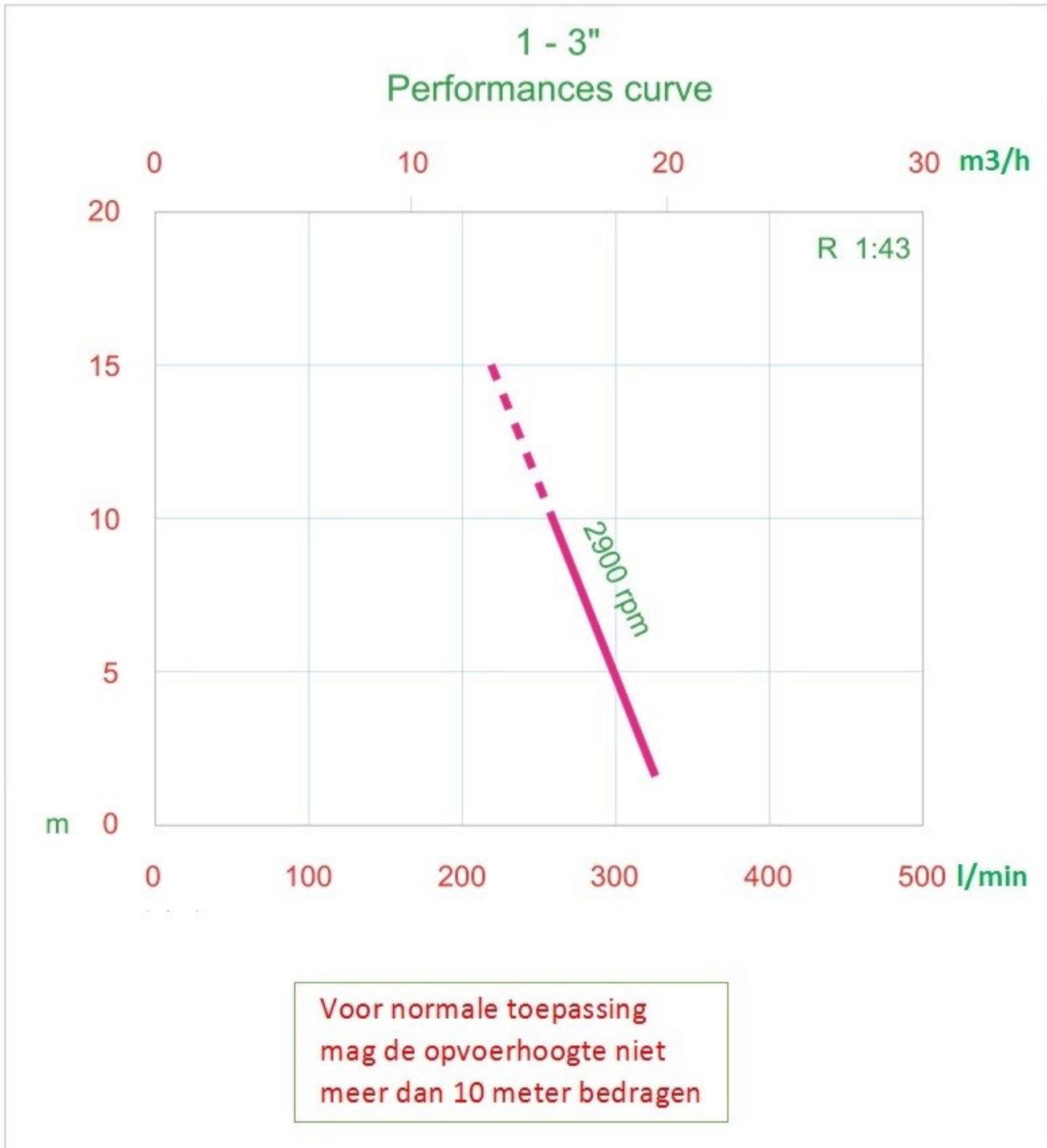
## Opties

- Specifieke klantenwensen zijn leverbaar

## Afmetingen:



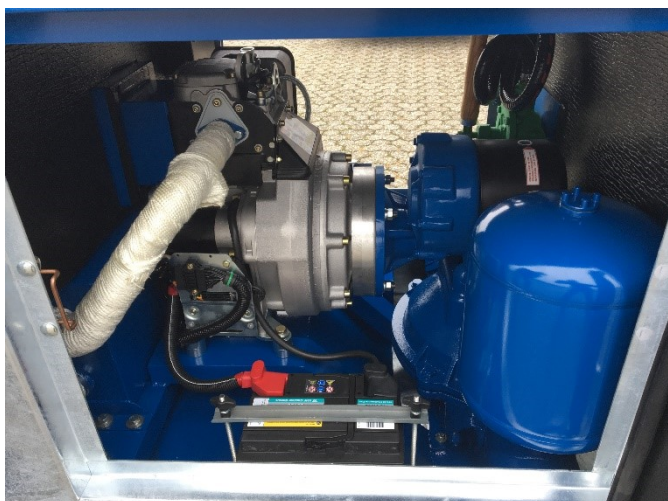
## CURVE



# LB 1-3" Geluid Gedempt



## Foto's



Pompen Techniek Nederland  
Winkelskamp 13  
7255 PZ Hengelo (Gld.)  
Tel.: +31 (0) 575 46 80 30  
info@ptnpompen.nl

[www.ptnpompen.nl](http://www.ptnpompen.nl)