



RÜHRGIGANT AMX DECKENMONTAGE

AMX4 150-80
AMX5 185-80
AMX6 220-80




Anwendung

Trockensubstanzgehalt bis 16 %
Substrattemperatur bis 70°C
pH-Werte 6,5 - 8,5

Technische Daten

Rohrlänge 4,0 / 5,0 / 6,0 m
Rührwerkrohr Ø 220 x 8 mm in V4A
25°-Dichtplatte in V2A, andere Winkel sowie V4A
Ausführung auf Anfrage
Schalldruckpegel 75 dB(A)
Dämpfungssystem aus Spezialgummi am
Zylinderwandhalter und in Gelenkarmhaltern
Ölausgleichsbehälter zur Dichtungsüberwachung
POM-Schutz zur Abrasionsverminderung
Rührwerk komplett in Modulbauweise
Voraussetzung kundenseitig:
Rührwerk mit Frequenzumrichter ansteuern

Motor

Leistungen IE3-Motor: 15 / 18,5 / 22 kW
400 V, 50 Hz, 1475 U/min, Sonderspannung auf Anfrage
Kaltleiterfühler PTC 160°C als Überhitzungsschutz
Ex-Motor:  II 3G Ex nA IIA T3 Gc (Ex-Zone 2)

Getriebe

Stirnradgetriebe, schrägverzahnt, geräuscharm
Untersetzung $i = 18,0$
Longlife-Getriebeöl
Ölwechsel alle 12.000 Betriebsstunden

Lagerung

Lagerflansch mit eigenem Ölkreislauf
2 Kegelrollenlager zur Aufnahme der axialen Kräfte
Drehrichtungsunabhängige Gleitringdichtung SiC/SiC
Antriebswelle mit Gleitlagern zwischengelagert

Rührflügel

Dreiblättrig und ausgewuchtet für ruhigen Lauf


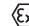
AMX4	15,0 kW	Flügel XT 1600-25	82 U/min
AMX5	18,5 kW	Flügel XT 1600-30	82 U/min
AMX6	22,0 kW	Flügel XT 1600-35	82 U/min

V2A, optional V4A oder Stahl polymer-beschichtet

Verstellbereich

Dichtplatte 1.630 x 1.730 mm, 25° voreingestellt, andere
Winkel auf Anfrage
Neigungsverstellung via Hydraulikzylinder
Behälteröffnungen (BxH): 1.2 x 1.4 m

Ex-Schutz

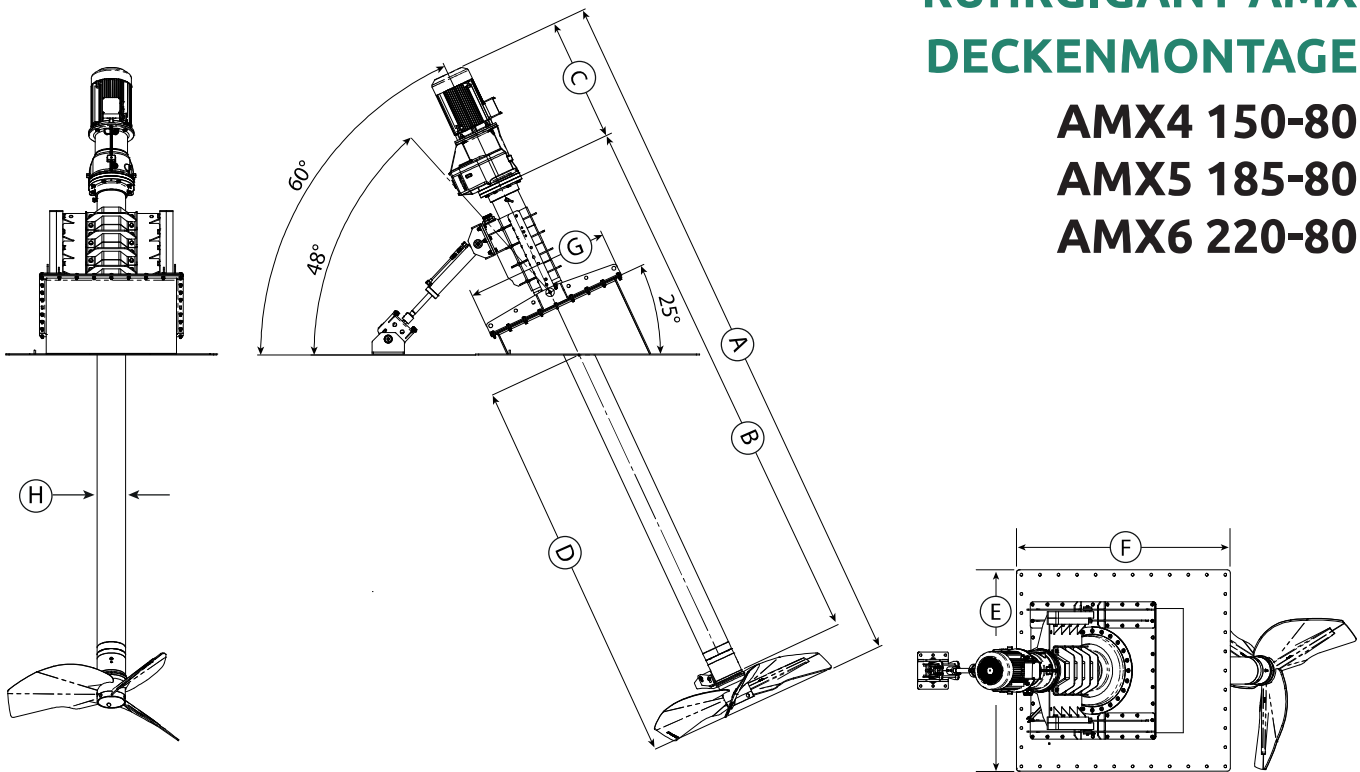
Ex-Zone 2 (Behälter außen)
und Zone 1 (Behälter innen)
Klassifizierung mechanische Komponenten:
  II 2G ck IIA T3

RÜHRGIGANT AMX DECKENMONTAGE

AMX4 150-80

AMX5 185-80

AMX6 220-80



Abmessungen

Typ	A [mm]	B [mm]	C [mm]	D [mm]	E [mm]	F [mm]	G [mm]	H [Ø in mm]
AMX 4-6	5.485	4.000	1.020	3080	1.630	1.730	1.110	219,1
	-	-		-				

Technische Daten

Typ	Nennleistung [kW]	Spannung [V]	Strom [A]	Frequenz [Hz]	Leistungsfaktor cos φ	Getriebeuntersetzung	Drehzahl Rührflügel [U/min]	Durchmesser Rührflügel [mm]	Schubkraft [kN]	Strömungsgeschw. [m/s]*	Umwälzleistung Wasser [m ³ /min]	Gewicht [kg]
AMX4	15,0	400	27,3	50	0,86	18	82	1.600	7,3	3,5	412	1.800
AMX5	18,5	400	34,0	50	0,85	18	82	1.600	8,1	3,5	412	1.800
AMX6	22,0	400	40,5	50	0,84	18	82	1.600	8,7	3,5	412	1.800

Technische Änderungen vorbehalten

* gemessen in Wasser und 1,2 m Abstand

Stand: 2018-04

© SUMA Rührtechnik GmbH | Martinszeller Str. 21 | DE-87477 Sulzberg

Tel: +49 8376 / 92131 - 0 | Fax: - 19 | info@suma.de | www.suma.de