

www.inoxmim.com



FLUIDMIM

Pompsystemen





CENTRIFUGAALPOMPEN

FL20C	04
FL31CI	06
FL32CI	08
FL33CI	10
FL51CI	12
FL52CI	14
FL53CI	16
FLUID	18

FL--CH	22
CENTRIFUGAALPOMP MET SCHROEFWAAIER	

ZELFAANZUIGENDE CENTRIFUGAALPOMP

FL81CAI	25
FL82CAI	27
FL83CAI	29
FL91CAI	31
FL92CAI	33
FL93CAI	35

FL--AL	37
VLOEISTOFRINGVACUÛMPOMP	
FLM--RF	40
FLEXIBELE WAAIERPOMPEN	

TANDWIEL- EN LOBBENPOMPEN

FL--ENM	43
FL--ENC	45
FL--PRL - LOBBENPOMP	47

ENKELWORMPOMPEN

FL--EF	50
FL--ERB / ERBL	52
FL--ERB / MONOBLOC	57
FL--ERL	62
FL--ERBY	64
FL--ERT	66
FL--ERTA	68
FL--ERTV	70
FL--EREX	72
FL--ERBE	74

SLANGENPOMPEN

FL--PH	77
SLANGENPOMP VAN GIETIJZER	
FL--PT / P	79
SLANGENPOMP	

ANDERE TOEPASSINGEN	84
----------------------------	----

Centrifugaalpompen



FL20C

Vereenvoudigde centrifugaalpomp



FL30CI

Industriële centrifugaalpomp



FL50CI

Centrifugaalpomp voor voedingsmiddelen/ verzorgingsproducten



FLUID

Hygiënische centrifugaalpomp



FL--CH

Centrifugaalpomp met schroefwaaier

FL20C

Vereenvoudigde centrifugaalpomp

TOEPASSINGEN

De centrifugaalpomp FL20C wordt gekenmerkt door de compacte afmetingen en het hoge rendement. Ondanks de kleine afmetingen kan deze pomp een debiet tot 12 m³/u overpompen. De centrifugaalpomp FL20C kunnen gebruikt worden bij het overpompen van weinig viskeuze vloeistoffen zoals water, oliën, glycolen en wijn.

KENMERKEN

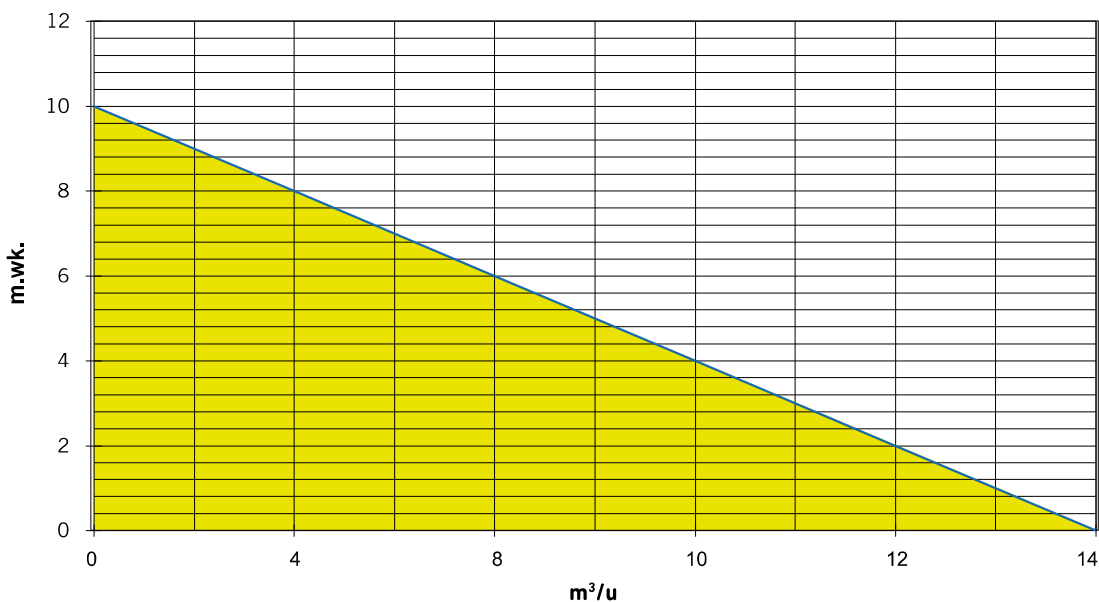
Afwerkingsniveau: Industrieel
 Materiaal: ROESTVRIJ STAAL AISI 316
 Motor 0,37 kW bij 3000 tpm
 Motor 0,25 kW bij 1500 tpm
 Impulsor: halfopen waaier met ø 90
 Aanzuiging / Drukzijde: 1" / 3/4" DIN7

OPTIES

Extra bescherming motor
 Andere aansluitingen: DIN 11851, CLAMP, SMS
 Trolley, platform

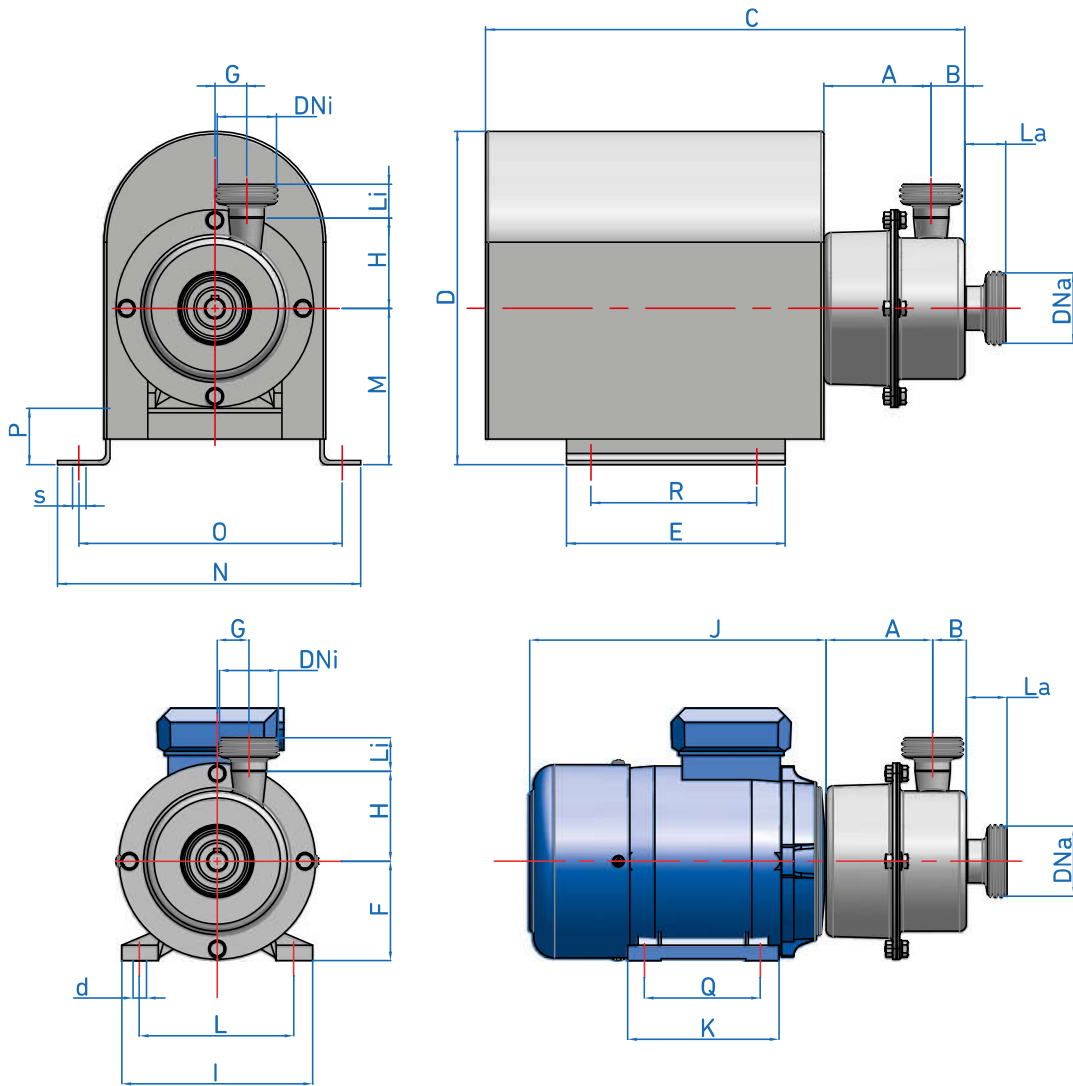


RENDEMENTSCURVE FL20C



(andere waaier/vermogenscombinaties op aanvraag)

ALGEMENE AFMETINGEN VAN HET MODEL FL20C



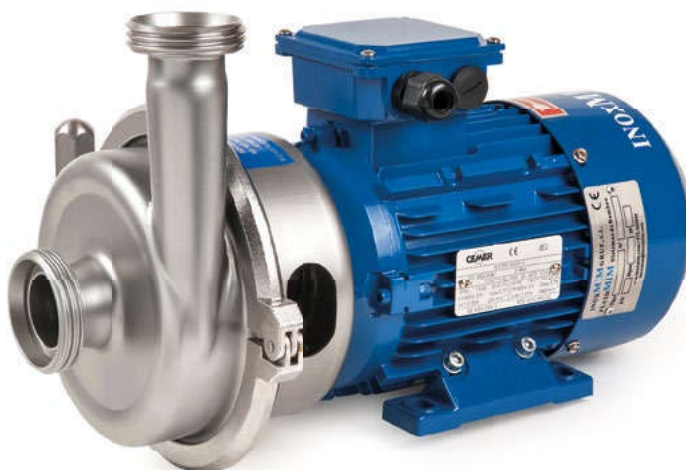
MODEL	MOTOR		AFMETINGEN																			Gewicht (Kg)				
	T	KW	DN _a	DN _i	A	B	C	D	E	F	G	H	I	J	K	L	M	N	O	P	Q	R	d	s	MR	
FL20C	71	0.25_4P	25	20	83	12	240	237	155	71	22.5	70	136	215	108	112	126	215	185	55	90	135	7	9	12	8
		0.37_2P																								

*Let op: Afmeting J en het gewicht kunnen variëren, afhankelijk van de fabrikant van de motor.

RACCORD	Dna	Dni	La	Li
DIN 11851	25	20	29	24
CLAMP	1"	3/4"	21	21
SMS	25	25	19	19
Flange	25	20	40	30
Gas	1"	3/4"	40	30

FL31CI

Industriële centrifugaalpomp



TOEPASSINGEN

De industriële centrifugaalpomp FL31C worden met name gebruikt voor het overpompen van vloeistoffen in de voedingsmiddelen- en wijnsector, evenals de chemische industrie. De componenten zijn robuust en simpel ontworpen, zodat onderhoud eenvoudig wordt.

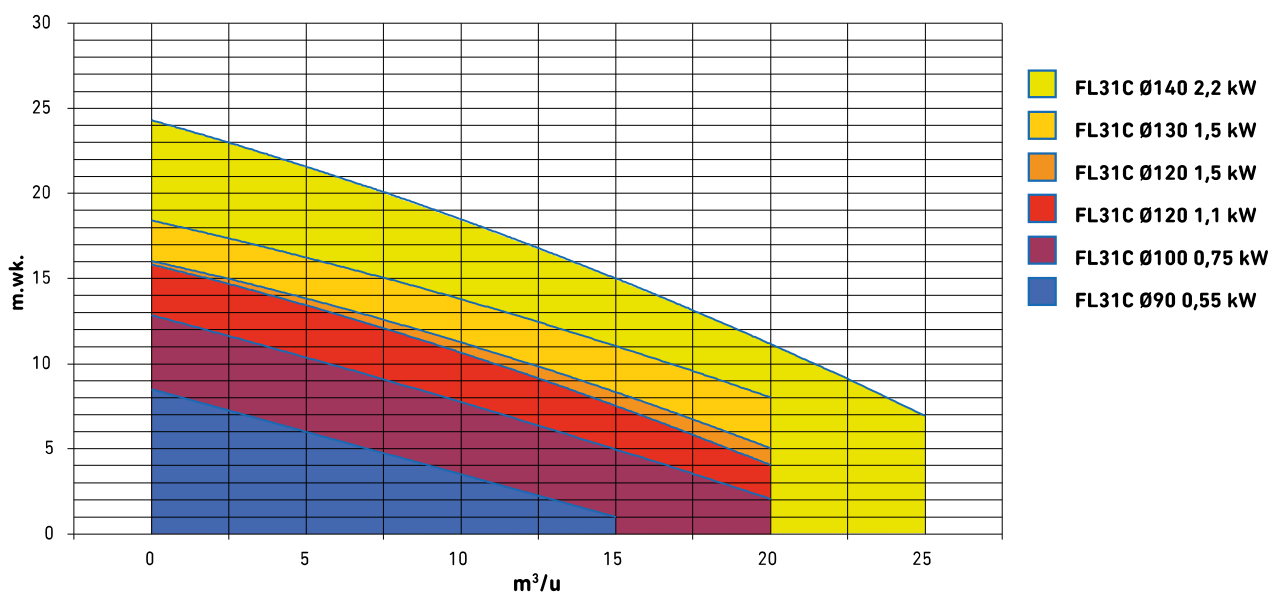
KENMERKEN

Afwerkingsniveau: Industrieel /
 Voedingsmiddelen
 Halfopen waaier
 Hygiënische afsluiting
 Eenvoudige onderdelen
 Aansluitingen DIN7/DIN 11851

OPTIES

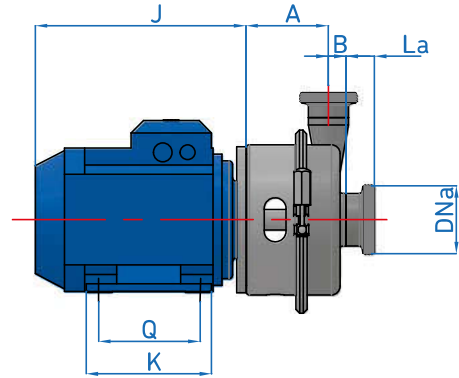
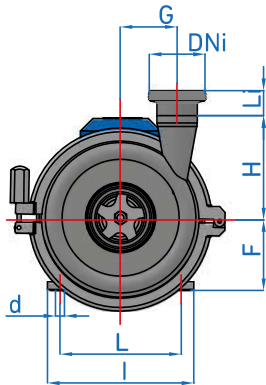
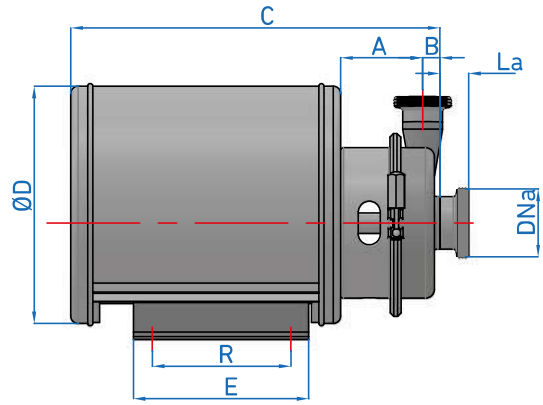
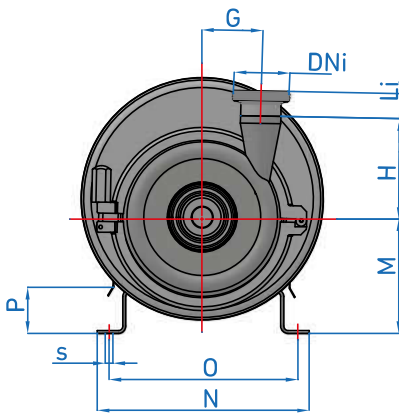
Gesloten waaier
 Extra bescherming motor
 Andere aansluitingen: DIN 2576, CLAMP, SMS, RJT, enz.
 Trolley, platform
 Dubbelgekoelde mechanische afsluiting d.m.v. thermosifon

RENDEMENTSCURVE POMP FL31CI



(andere waaier/vermogenscombinaties op aanvraag)

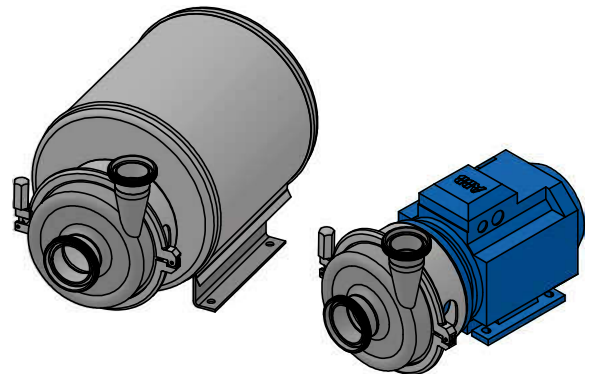
ALGEMENE AFMETINGEN VAN HET MODEL FL31CI



MODEL	MOTOR		AFMETINGEN																	GEWICHT (Kg)																									
	T	KW	DN _a	DN _i	A	B	C	D	E	F	G	H	I	J	K	L	M	N	O	P	Q	R	d	s	MR																				
FL31CI	71	0.37	40	32	99	20	430	250	180	80	65	123	136	225	110	112	126	245	215	55	100	135	7	10	14.5	12.5																			
		0.55																							18.5	14.5																			
	80	0.75	40	40																					71	80	90	155	255	125	125	135	174	295	155	140	145	125	90	100	135	9	10	19.5	15.5
		1.1																																										21	17
	90	1.5	40	40																					71	80	90	155	255	125	125	135	174	295	155	140	145	125	90	100	135	9	10	26.5	22.5
		2.2																																										26.5	22.5

*Let op: Afmeting J en het gewicht kunnen variëren, afhankelijk van de fabrikant van de motor.

RACORD	Dna	Dni	La	Li
DIN 11851	40	32	33	32
CLAMP	1 1/2 "	1 1/4 "	28.6	28.1
SMS	38	32	23	19
Brida	40	32	33	32
Gas	1 1/2 "	1 1/4 "	50	50



MATERIAALLIJST

POMP

Lantaarn ROESTVRIJ STAAL AISI 304

Pomphuis
Waaier
As
Doorvoer
ROESTVRIJ STAAL AISI 316

MECHANISCHE AFSLUITING

Vaste deel Grafiet Wolfraam Grafiet
Draaiend deel RVS Wolfraam RVS
Pakkingen NBR Nitriel Viton

(andere materialen op aanvraag)

MOTOR

Bescherming IP55 50 Hz 220-380V/380-690V

FL32CI

Industriële centrifugaalpomp



TOEPASSINGEN

De industriële centrifugaalpomp FL32C worden met name gebruikt voor het overpompen van vloeistoffen in de voedingsmiddelen- en wijnsector, evenals de chemische industrie. De componenten zijn robuust en simpel ontworpen, zodat onderhoud eenvoudig wordt.

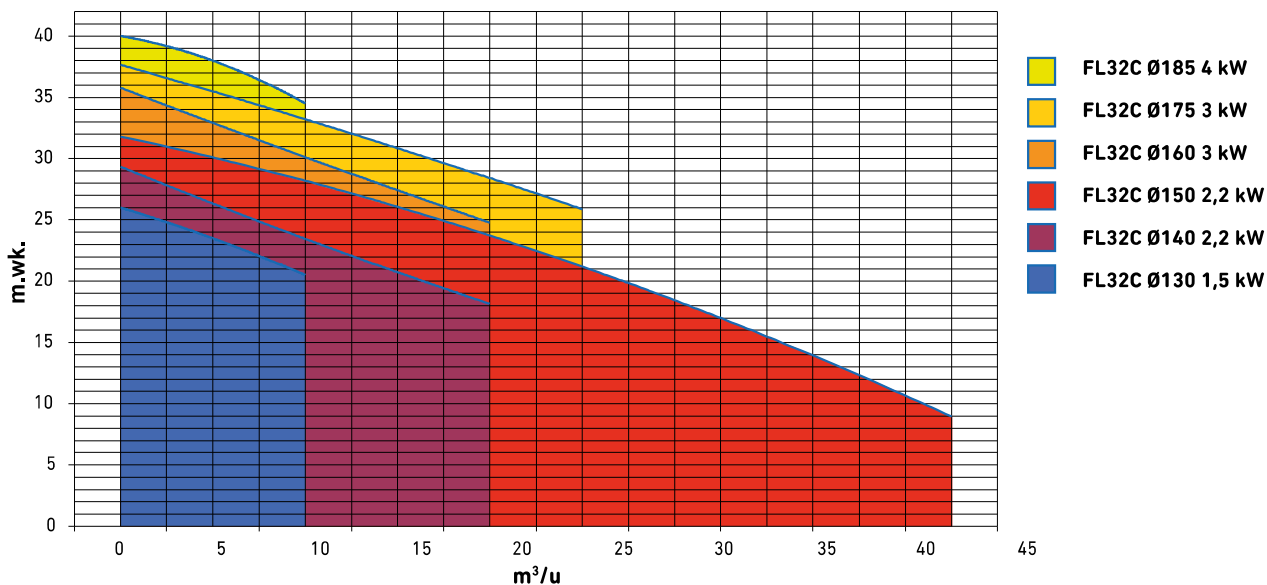
KENMERKEN

Afwerkingsniveau: Industrieel / Voedingsmiddelen
 Halfopen waaier
 Hygiënische afsluiting
 Eenvoudige onderdelen
 Aansluitingen DIN7/DIN 11851

OPTIES

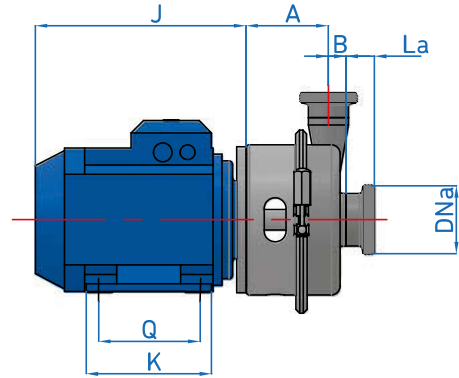
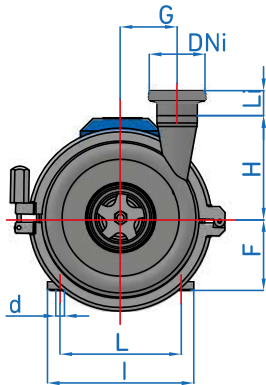
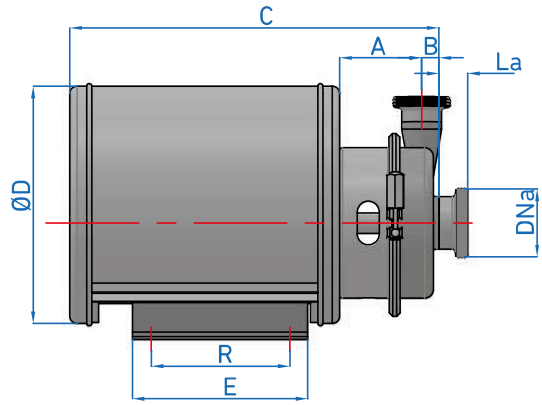
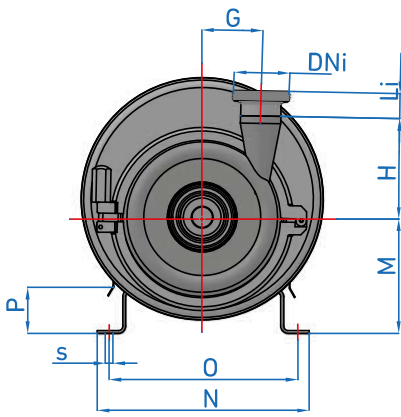
Gesloten waaier
 Extra bescherming motor
 Andere aansluitingen: DIN 2576, CLAMP, SMS, RJT, enz.
 Trolley, platform
 Dubbelgekoelde mechanische afsluiting d.m.v. thermosifon

RENDEMENTSCURVE POMP FL32CI



(andere waaier/vermogenscombinaties op aanvraag)

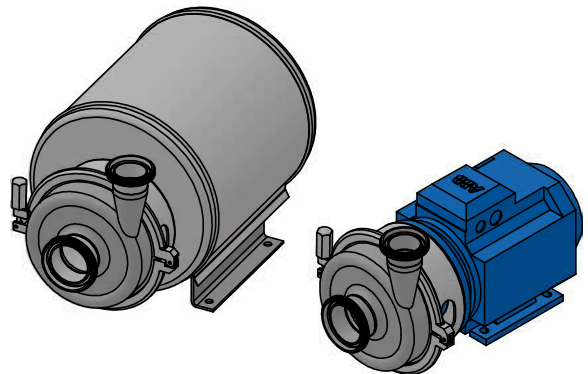
ALGEMENE AFMETINGEN VAN HET MODEL FL32CI



MODEL	MOTOR		AFMETINGEN																		GEWICHT (Kg)					
	T	KW	DN _a	DN _i	A	B	C	D	E	F	G	H	I	J	K	L	M	N	O	P	Q	R	d	s	MR	
FL32CI	90	1.5	50	40	112	24	506	325	180	90	100	140	174	295	155	140	145	245	215	55	125	135	9	10	31.5	27.5
		2.2							100	112			224	350	190	172	310	275	60	140	11	12	33	29		
	100	3	65	50	133	587	375	325	100	140	194	325	180	160	160	290	255	60	140	200	11	12	42	36		
	112	4									224	350	190	172	310	275	60	140	11	12	46	40				
	132	5.5	7.5	65	50	133	587	375	325	100	140	252	430	226	216	192	350	310	60	140	225	11	12	69	63	
	132	7.5										252	430	226	216	192	350	310	60	140	11	12	82	76		

*Let op: Afmeting J en het gewicht kunnen variëren, afhankelijk van de fabrikant van de motor.

RACORD	Dna	Dni	La	Li
DIN 11851	65	50	40	35
CLAMP	2 1/2 "	2 "	28.6	28.6
SMS	63	51	27	23
Brida	65	50	40	35
Gas	2 1/2 "	2 "	60	50



MATERIAALLIJST

POMP

Lantaarn	ROESTVRIJ STAAL AISI 304
Pomphuis	ROESTVRIJ STAAL AISI 316
Waaier	
As	
Doorvoer	

MECHANISCHE AFSLUITING

Vaste deel	Grafiet	Wolfraam	Grafiet
Draaiend deel	RVS	Wolfraam	RVS
Pakkingen	NBR	Nitriël	Viton

(andere materialen op aanvraag)

MOTOR

Bescherming IP55	50 Hz 220-380V/380-690V
------------------	-------------------------

FL33CI

Industriële centrifugaalpomp

TOEPASSINGEN

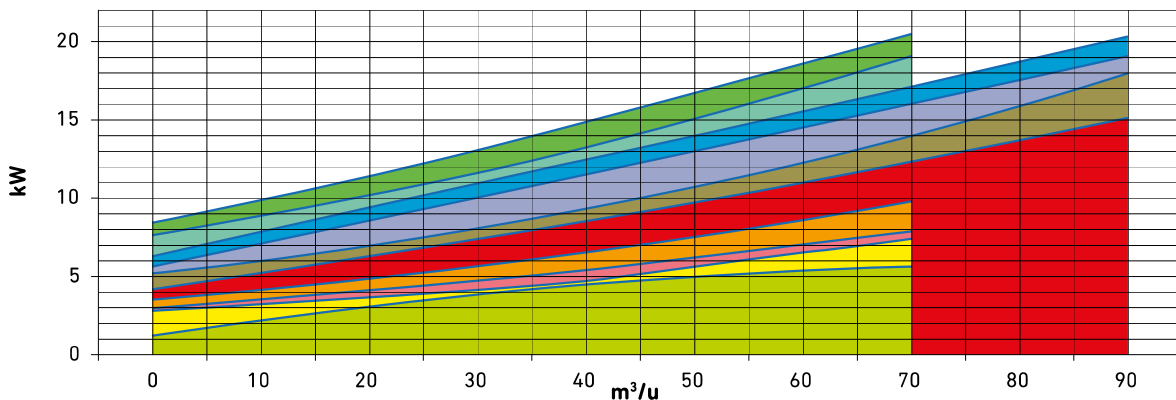
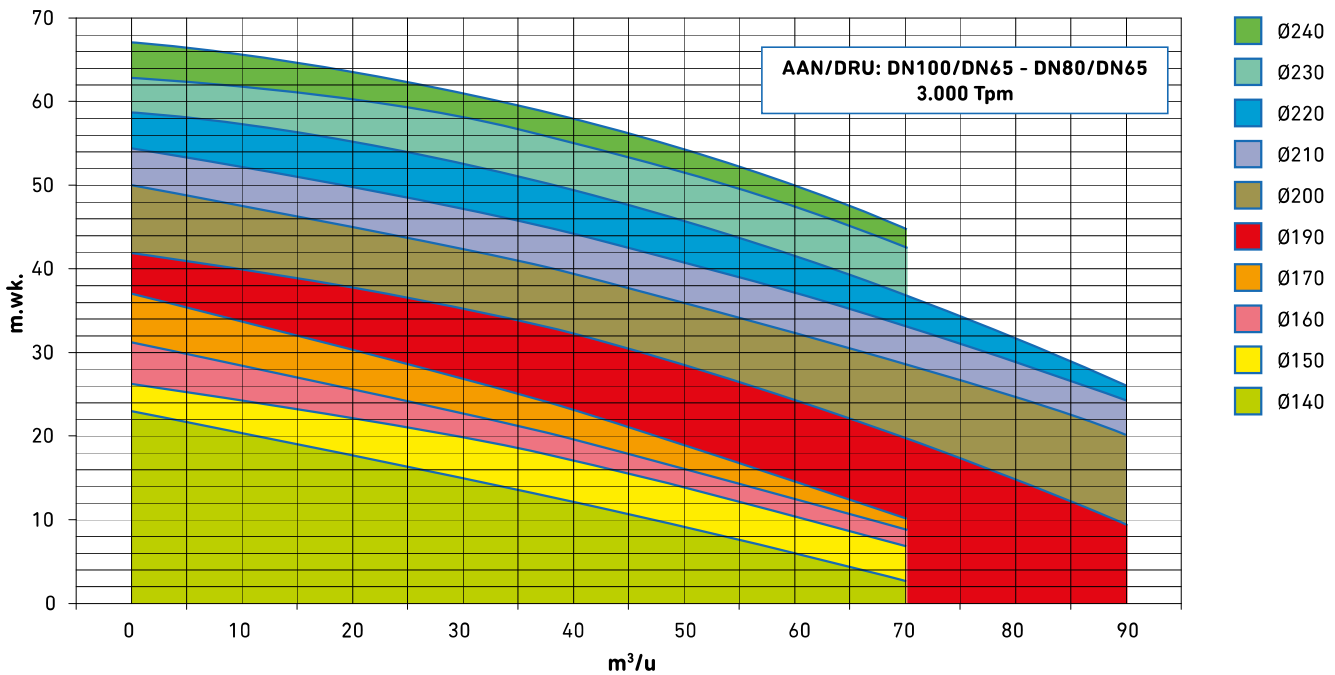
De industriële centrifugaalpomp FL33C worden met name gebruikt voor het overpompen van vloeistoffen in de voedingsmiddelen- en wijnsector, evenals de chemische industrie. De componenten zijn robuust en simpel ontworpen, zodat onderhoud eenvoudig wordt.

KENMERKEN

- Afwerkingsniveau: Industrieel / Voedingsmiddelen
- Halfopen waaier
- Hygiënische afsluiting
- Eenvoudige onderdelen
- Aansluitingen DIN7/DIN 11851

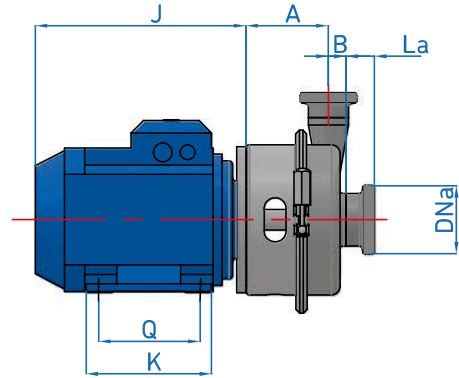
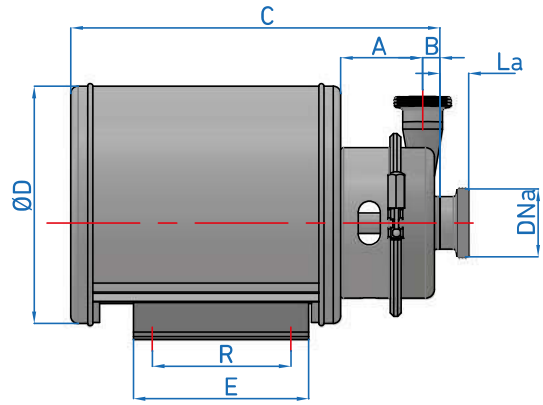
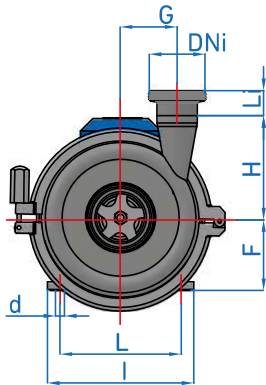
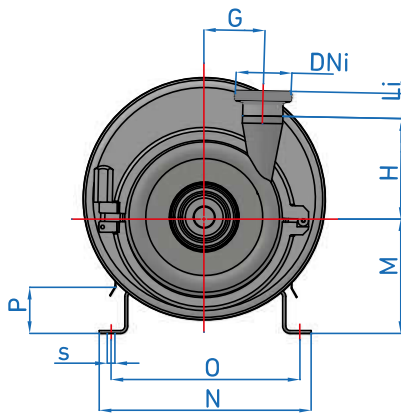


RENDEMENTSCURVE POMP FL33CI



(andere waaier/vermogenscombinaties op aanvraag)

ALGEMENE AFMETINGEN VAN HET MODEL FL33CI



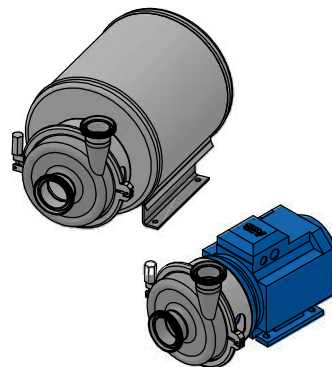
MODEL	MOTOR		AFMETINGEN																				GEWICHT (Kg)			
	T	KW	DN _a	DN _i	A	B	C	D	E	F	G	H	I	J	K	L	M	N	O	P	Q	R	d	s	MR	
FL33CI	112	4	80	65	152	35	557	325	240	112	100	200	224	350	180	160	172	310	275	60	140	200	11	12	62	56
	132	5.5					617	375	325	132			252	430	226	190	192	370	335		225	77			71	
		7.5					89	83																		
	160	11			182	947	550	500	160	296	590	296	254	260	375	345	100	210	400	14.5	14	134	114			
		15																				146	126			
		18.5																				160	140			
180	22	550	180	321	680	283	279	280	455	420	241	450	180	160												

*Let op: Afmeting J en het gewicht kunnen variëren, afhankelijk van de fabrikant van de motor.

RACORD	Dna	Dni	La	Li
DIN 11851	80	65	45	40
CLAMP	3 "	2 1/2 "	28.6	28.6
SMS	76	63	27	27
Brida	80	65	45	40
Gas	3 "	2 1/2 "	70	60

OPTIES

- Halfopen waaier
- Extra bescherming motor
- Andere aansluitingen: DIN 2576, CLAMP, SMS, RJT, enz.
- Trolley, platform



MATERIAALLIJST

POMP

Lantaarn ROESTVRIJ STAAL AISI 304

Pomphuis
Waaier
As
Doorvoer
ROESTVRIJ STAAL AISI 316

MECHANISCHE AFSLUITING

Vaste deel Grafiet Wolfraam Grafiet
Draaiend deel RVS Wolfraam RVS
Pakkingen NBR Nitriël Viton

(andere materialen op aanvraag)

MOTOR

Bescherming IP55 50 Hz 220-380V/380-690V

FL51CI

Centrifugaalpomp voor voedingsmiddelen/verzorgingsproducten



TOEPASSINGEN

De industriële centrifugaalpomp FL51CI worden met name gebruikt voor het overpompen van vloeistoffen in de voedingsmiddelensector, evenals de farmaceutische en cosmetische industrie. De eenvoud van de verschillende pomponderdelen vereenvoudigen het onderhoud. Het ontwerp en de afwerking verzekeren bovendien een zeer hoog niveau van hygiëne.

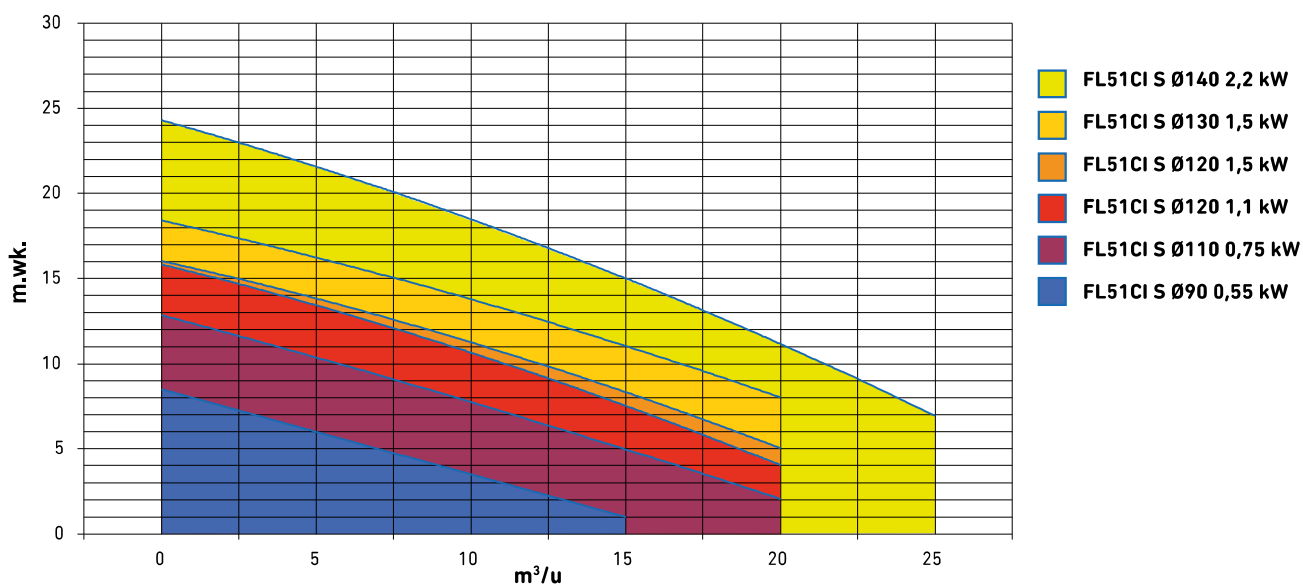
KENMERKEN

- Afwerkingsniveau: Voedingsmiddelen / Verzorgingsproducten
- Open waaier
- Hygiënische afsluiting
- Eenvoudige onderdelen
- Aansluitingen DIN 11851

OPTIES

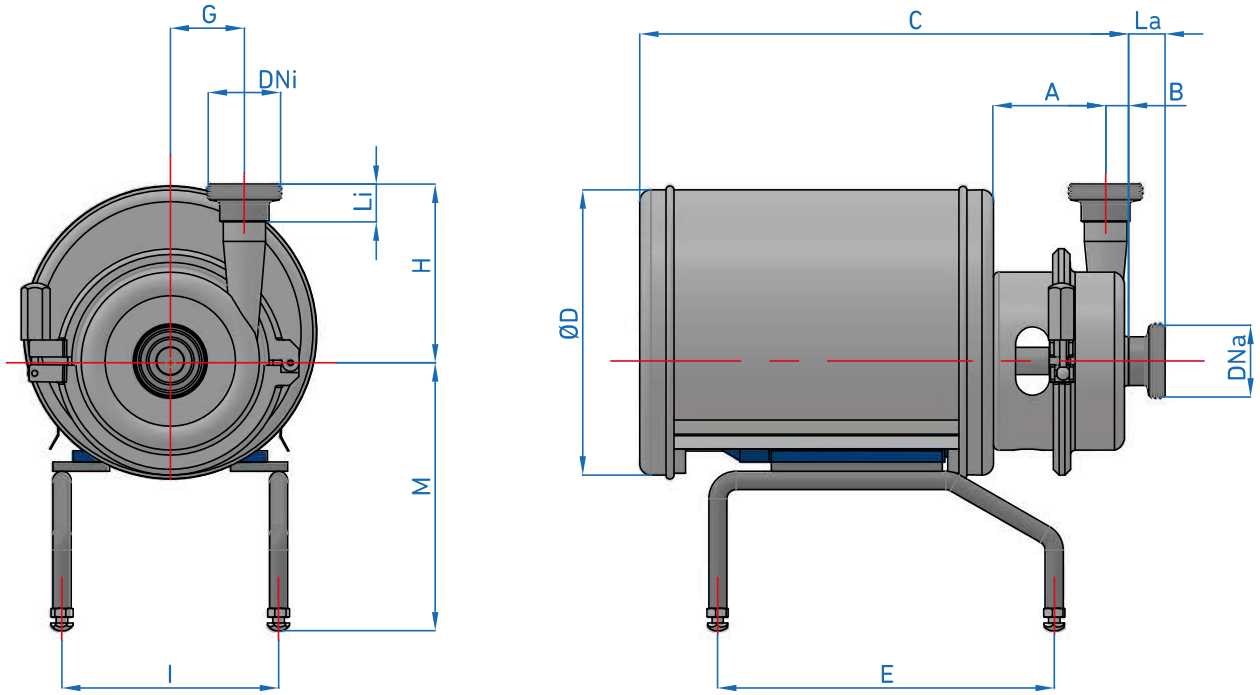
- Andere aansluitingen: DIN 11861, DIN7, CLAMP, SMS, RJT, enz.
- Trolley, platform
- Dubbelgekoelde mechanische afsluiting d.m.v. thermosifon

RENDEMENTSCURVE POMP FL51CI



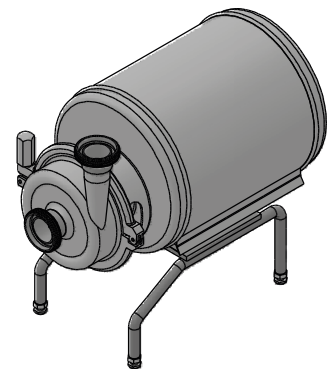
(andere waaier/vermogenscombinaties op aanvraag)

ALGEMENE AFMETINGEN VAN HET MODEL FL51CI



MODEL	MOTOR		AFMETINGEN											GEWICHT (Kg)	
	T	KW	DN a	DN i	A	B	C	D	E	M min	G	H	I		
FL51CI	71	0.37	40	32	99	20	430	250	295	209	65	123	180	16.5	
		0.55												18.5	
	80	0.75												135	19.5
		1.1													21
	90	1.5	150	26.5											
		2.2		26.5											

RACORD	Dna	Dni	La	Li
DIN 11851	40	32	33	32
CLAMP	1 1/2 "	1 1/4 "	28,6	28.1
SMS	38	32	23	19



MATERIAALLIJST

POMP

Lantaarn , covering and tripod

ROESTVRIJ STAAL AISI 304

Pomphuis
Waaier
As
Doorvoer

ROESTVRIJ STAAL AISI 316

MECHANISCHE AFSLUITING

Vast deel	RVS	Silicone	RVS
Draaiend deel	Grafiet	Silicone	Grafiet
Pakkingen	NBR	Viton	EPDM

(andere materialen op aanvraag)

MOTOR

Bescherming IP55	50 Hz 220-380V/380-690V
------------------	-------------------------

FL52CI

Centrifugaalpomp voor voedingsmiddelen/verzorgingsproducten



TOEPASSINGEN

De industriële centrifugaalpomp FL52C worden met name gebruikt voor het overpompen van vloeistoffen in de voedingsmiddelensector, evenals de farmaceutische en cosmetische industrie. De eenvoud van de verschillende pomponderdelen vereenvoudigen het onderhoud. Het ontwerp en de afwerking verzekeren bovendien een zeer hoog niveau van hygiëne.

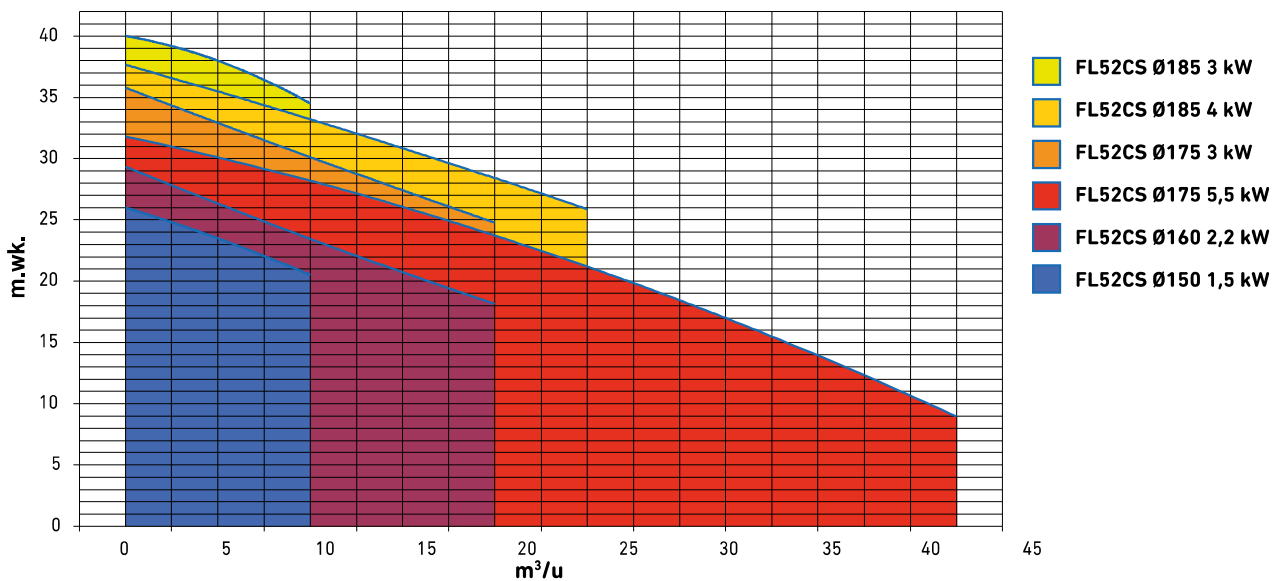
KENMERKEN

Afwerkingsniveau: Voedingsmiddelen / Verzorgingsproducten
 Open waaier
 Hygiënische afsluiting
 Eenvoudige onderdelen
 Aansluitingen DIN 11851

OPTIES

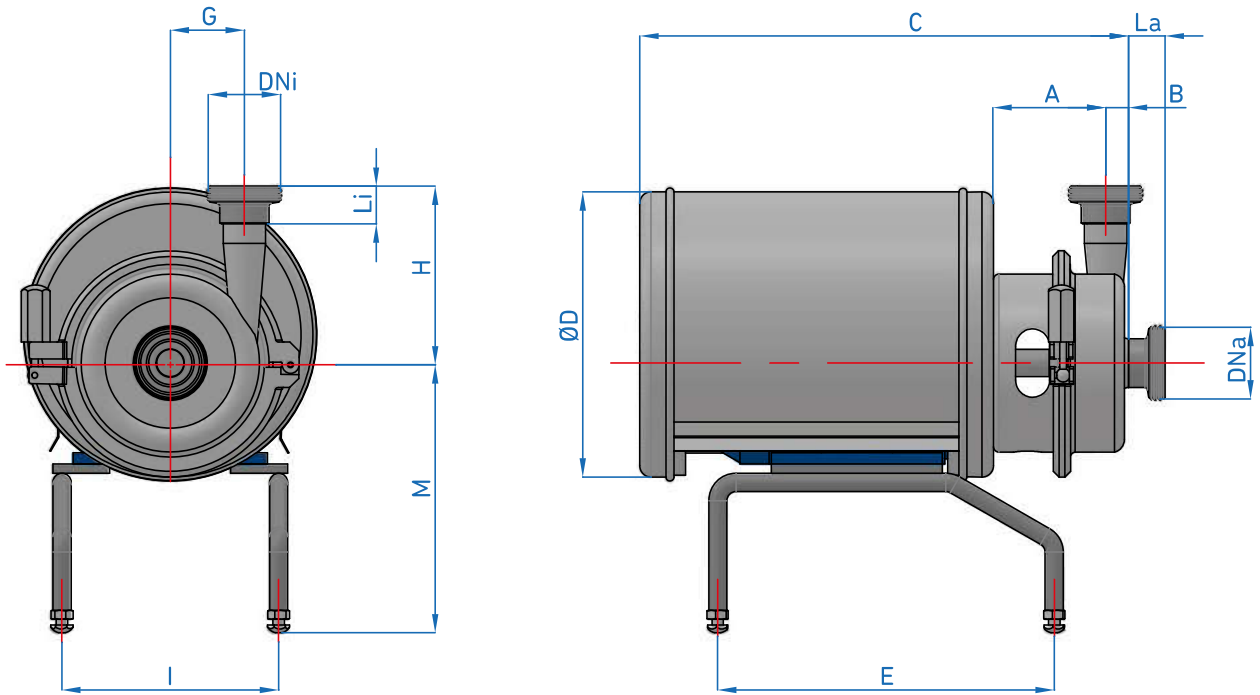
Andere aansluitingen: DIN 11861, DIN7, CLAMP, SMS, RJT, enz.
 Trolley, platform
 Dubbelgekoelde mechanische afsluiting d.m.v. thermosifon

RENDEMENTSCURVE POMP FL52CI



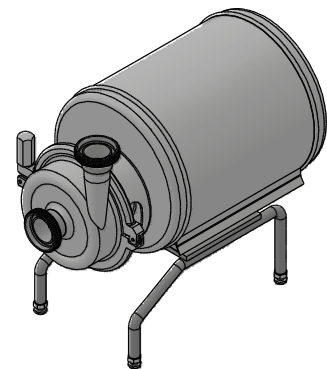
(andere waaier/vermogenscombinaties op aanvraag)

ALGEMENE AFMETINGEN VAN HET MODEL FL52C



MODEL	MOTOR		AFMETINGEN											GEWICHT (Kg)		
	T	KW	DN a	DN i	A	B	C	D	E	M min	G	H	I			
FL52CI	90	1,5	50	40	112	24	506	325	295	228	100	140	224	31,5		
		2,2												33		
	100	3	65	50									133	566	375	361
	112	4			210	49										
	132	5,5	236	280	260	280	280	280	280	280			280	280	280	72
		7,5														85

RACORD	Dna	Dni	La	Li
DIN 11851	65	50	40	35
CLAMP	2 1/2 "	2 "	28,6	28,6
SMS	63	51	27	23



MATERIAALLIJST

POMP

Lantaarn , covering and tripod

ROESTVRIJ STAAL AISI 304

Pomphuis
Waaier
As
Doorvoer

ROESTVRIJ STAAL AISI 316

MECHANISCHE AFSLUITING

Vast deel	RVS	Silicone	RVS
Draaiend deel	Grafiet	Silicone	Grafiet
Pakkingen	NBR	Viton	EPDM

(andere materialen op aanvraag)

MOTOR

Bescherming IP55	50 Hz 220-380V/380-690V
------------------	-------------------------

Centrifugaalpompe voor voedingsmiddelen/verzorgingsproducten

FL53CI



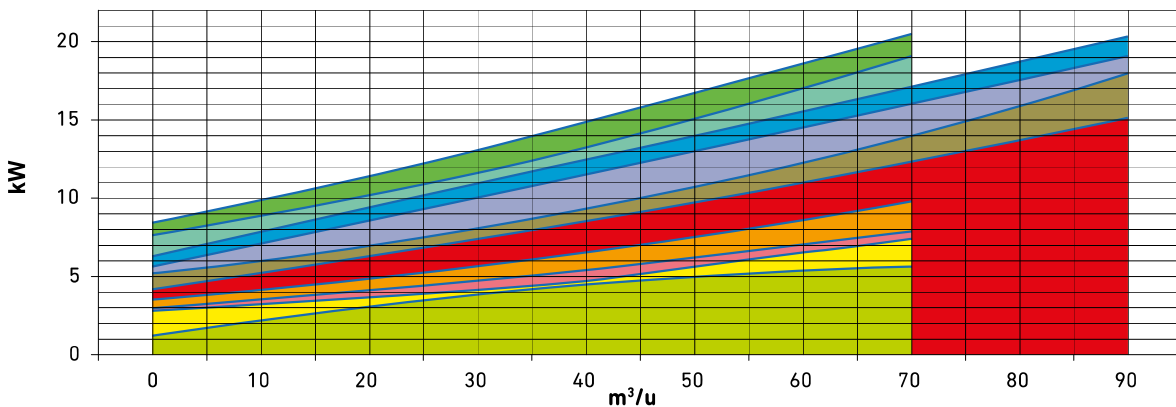
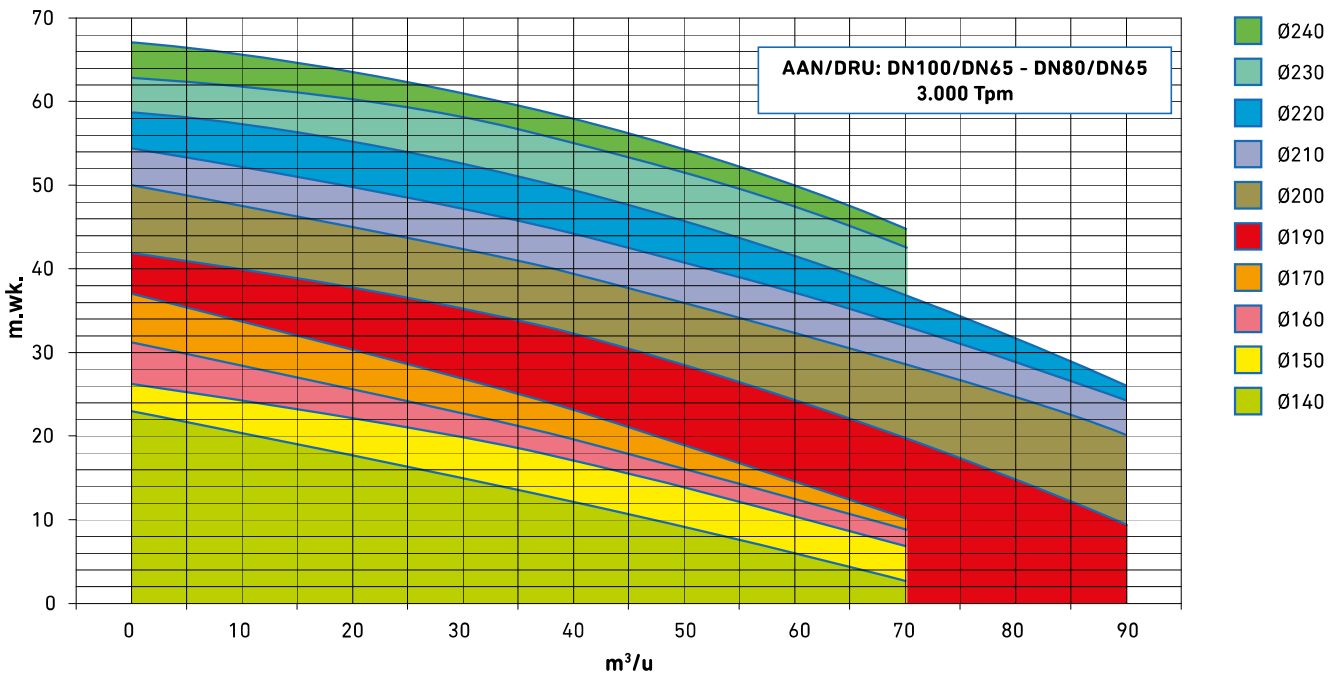
TOEPASSINGEN

De industriële centrifugaalpompen FL53C worden met name gebruikt voor het overpompen van vloeistoffen in de voedingsmiddelensector, evenals de farmaceutische en cosmetische industrie. De eenvoud van de verschillende pomponderdelen vereenvoudigen het onderhoud. Het ontwerp en de afwerking verzekeren bovendien een zeer hoog niveau van hygiëne.

CARACTERISTICAS

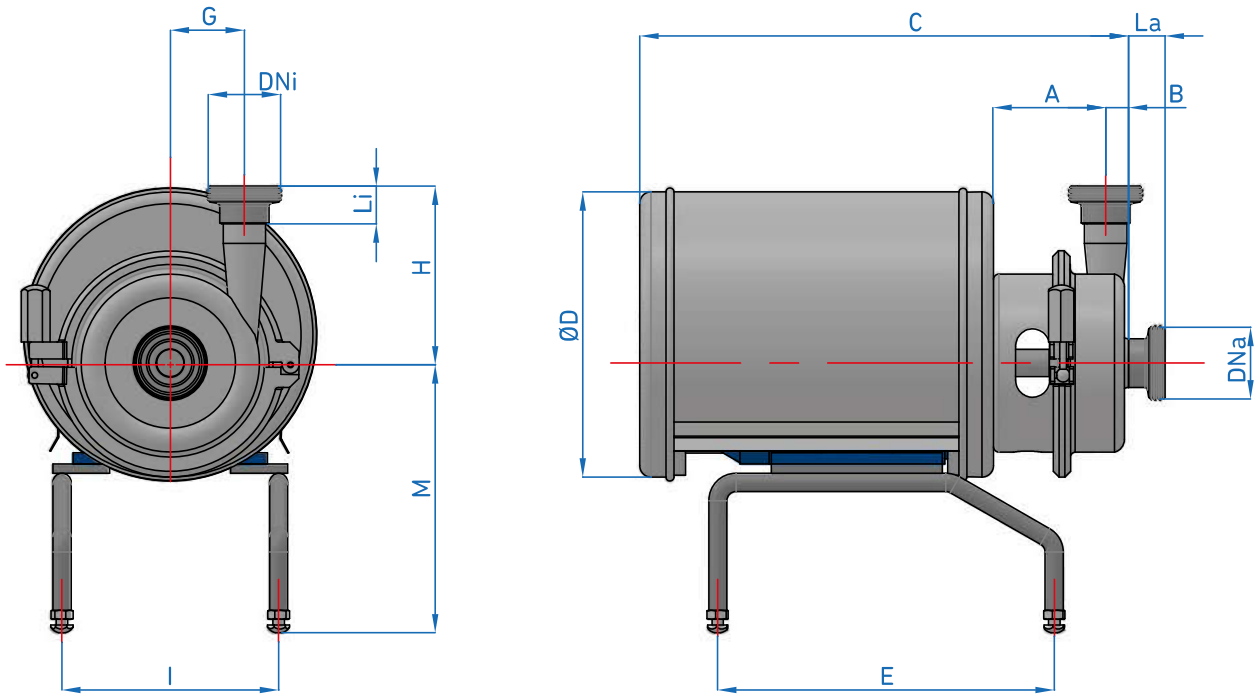
- Afwerkingsniveau: Voedingsmiddelen / Verzorgingsproducten
- Open waaier
- Hygiënische afsluiting
- Eenvoudige onderdelen
- Aansluitingen DIN 11851

RENDEMENTSCURVE POMP FL53CI



(andere waaier/vermogenscombinaties op aanvraag)

ALGEMENE AFMETINGEN VAN HET MODEL FL53C

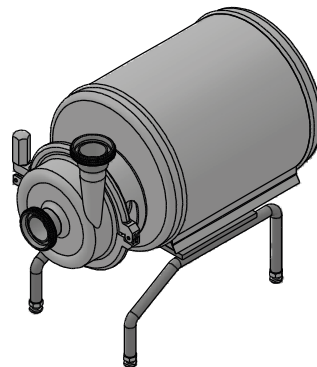


MODEL	MOTOR		AFMETINGEN											GEWICHT (Kg)
	T	KW	DN a	DN i	A	B	C	D	E	M min	G	H	I	
FL53CI	112	4	80	65	152	35	557	325	361	260	100	200	210	65
	132	5,5					617	375		280			236	80
		7,5					947	550		465			310	370
	160	11			182	947	550	465	310	304			145	
		15			182	947	550	465	310	304			160	
	18,5	182			947	550	465	310	304	160				
180	22	182	947	550	465	310	329	180						

RACORD	Dna	Dni	La	Li
DIN 11851	80	65	45	40
CLAMP	3 "	2 1/2 "	28,6	28,6
SMS	76	63	27	27

OPTIES

- Andere aansluitingen: DIN 11861, DIN7, CLAMP, SMS, RJT, enz.
- Trolley, platform



MATERIAALLIJST

POMP

Lantaarn , covering and tripod

ROESTVRIJ STAAL AISI 304

Pomphuis
Waaier
As
Doorvoer

ROESTVRIJ STAAL AISI 316

MECHANISCHE AFSLUITING

Vast deel	RVS	Silicone	RVS
Draaiend deel	Grafiet	Silicone	Grafiet
Pakkingen	NBR	Viton	EPDM

(andere materialen op aanvraag)

MOTOR

Bescherming IP55	50 Hz 220-380V/380-690V
------------------	-------------------------

FLUID

Hygiënische centrifugaalpomp



Het nieuwe programma FLUID centrifugaalpomp is bestemd voor het verpompen van allerlei producten in de chemie, voedingsmiddelenindustrie, farmaceutische en cosmetische industrie.

Het inwendig ontwerp is ontwikkeld met speciale aandacht voor de geometrie om een uiterst hygiënisch apparaat te verkrijgen dat aan de vereisten van de EHEDG-normen voldoet. Hierdoor kunnen de pompen van dit programma worden gebruikt met de garantie van een complete reiniging na uitvoering van een CIP- of SIP-reinigings en ontsmettingsproces zonder dat ze uit elkaar hoeven te worden genomen.

De technische afdeling van FLUIDMIM heeft een hoogefficiënt blad ontworpen middels computer- en 3D-ontwerpprogramma's waarmee een debiet tot 100 m³/u met een hoge opbrengst en lager verbruik kunnen worden geleverd. De kenmerken van de nieuwe waaiers maken het mogelijk om de vereiste NPSH te verminderen waardoor het risico van cavitatie verlaagd en de veiligheid tijdens de bediening verbeterd wordt.

De FLUID pompen zijn als optie uitgerust met een eenvoudige, inwendige mechanische sluiting, uitgebalanceerd, eenvoudig te monteren met een hygiënisch ontwerp en welke voldoet aan de EHEDG-normen.

De motors die worden gebruikt voor de bediening van de FLUID pompen voldoen aan de IEC-norm zowel wat betreft de energetische efficiëntie als de opbouw met flens B5 en pootjes B3.

Dit maakt de FLUID pompen tot een efficiënt pompapparaat met een hoge opbrengst en een garantie van zeer hoge hygiënisatie.

KENMERKEN

- Niveau eindafwerking: Sanitair
- Halfopen blad met hoog rendement
- Mechanische sluiting C/S/EPDM
- Eenvoud van onderdelen
- CLAMP-klem
- Aansluitingen DIN 11851
- Voldoet aan de EHEDG-normen

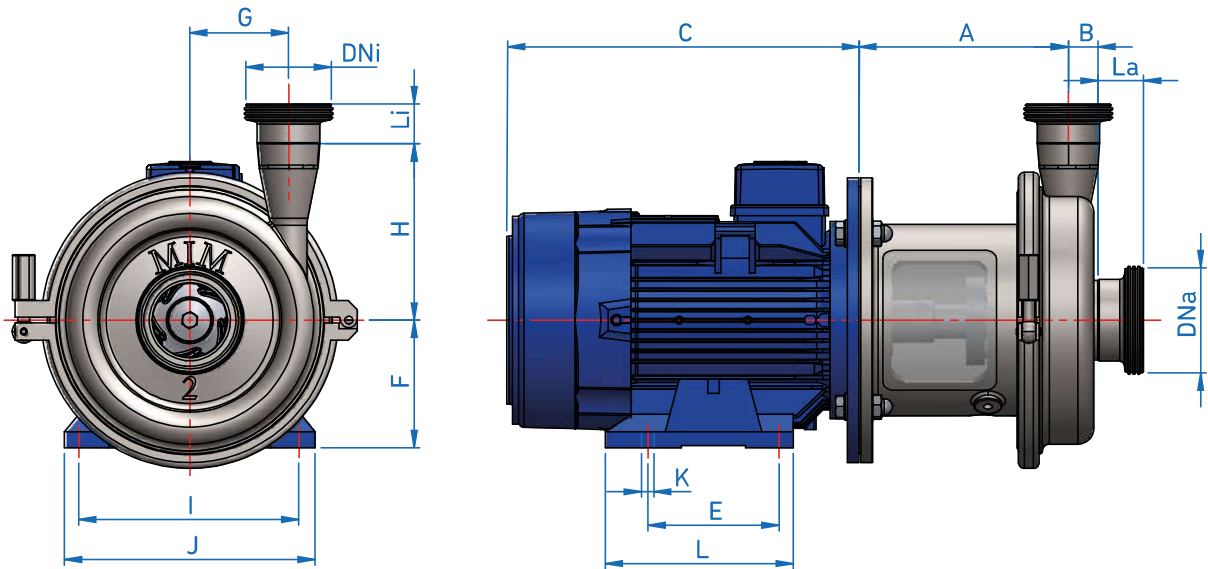
MATERIALEN

- Blad, huis en flens van roestvrij staal AISI 316L
- Lantaarn, voetjes en bekleding van roestvrij staal AISI 304L
- EPDM verbindingstukken

OPTIES

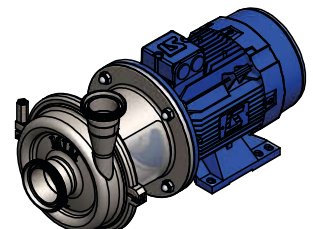
- Andere aansluitingen: DIN 11861, GAS, CLAMP, SMS, enz.
- Verbindingstukken van nitril, viton en andere materialen
- Wrijvingsvlakken: wolframcarbide, siliciumcarbide, enz.
- Hygiënische mechanische sluiting volgens EHEDG-normen
- Dubbele mechanische sluiting met termosifonkoeling
- Sanitaire oppervlaktafwerking met Ra<0,5 µm
- Huis met verwarmingskamer
- Bedieningspaneel
- Frequentieregelaar
- Motor met andere spanningen, frequenties of beschermingen.
- Motor voor explosieve omgevingen of verhoogde veiligheid
- Drainage
- Voetje en afdekking van de motor
- Bedplaat, kar

ALGEMENE AFMETINGEN VAN HET MODEL FLUID

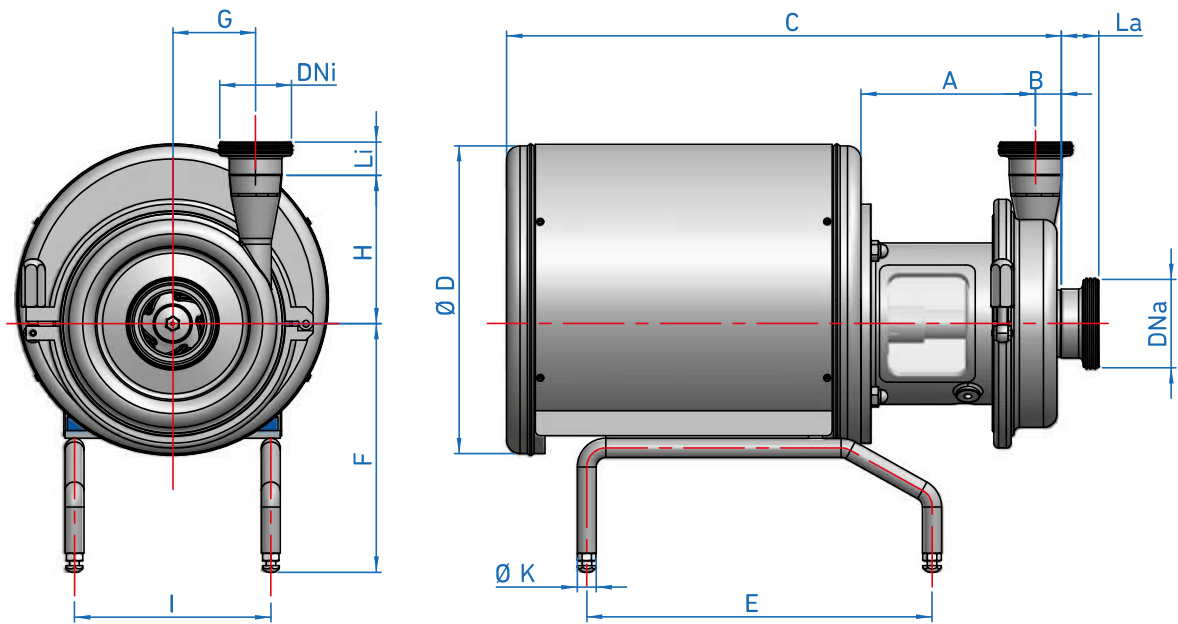


MODEL	MOTOR			AFMETINGEN												GEWICHT (Kg)
	T	KW	Dna	Dni	A	B	C*	E*	F	G	H	I*	J*	K*	L*	
FLUID 101	71	0.37	50	40	140	21	210	90	71	68.5	143	112	136	7	110	20
		0.55														21
	0.75	21.5														
	80	1.1			22.5											
		1.5			25											
	90	2.2			30											
		125	150	25	30											
FLUID 102	90	1.5	65	50	169	26	240	100	90	86.5	155	140	174	10	155	35
		2.2														37
	100	3					45									
		4					50									
	112	5.5			75											
		7.5			85											
	132				226											
					14		226	75	85							
FLUID 103	112	4	80	65	195	29	533	140	195	107	195	190	225	12	190	55
		5.5														83
	132	7.5					90									
		11					165									
	160	15			182											
		18.5			190											
					296											
					14		296	165	182			190				
FLUID 104	112	4	80	65	202.5	33.5	533	140	112	125.5	215	190	225	12	190	67
		5.5														98
	132	7.5					104									
		11					180									
	160	15			196											
		18.5			202											
					296											
					14		296	180	196			202				
180	22	319	212													

FITTING	FLUID 101				FLUID 102				FLUID 103/104			
	Dna	Dni	La	Li	Dna	Dni	La	Li	Dna	Dni	La	Li
DIN 11851	50	40	23	22	65	50	25	23	80	65	45	40
CLAMP	2"	1 1/2"	21.5	21.5	2 1/2"	2"	28,5	21,5	3"	2 1/2"	49	49
SMS	51	38	25	25	63	51	30	25	71	51	30	25



ALGEMENE AFMETINGEN VAN HET MODEL FLUID



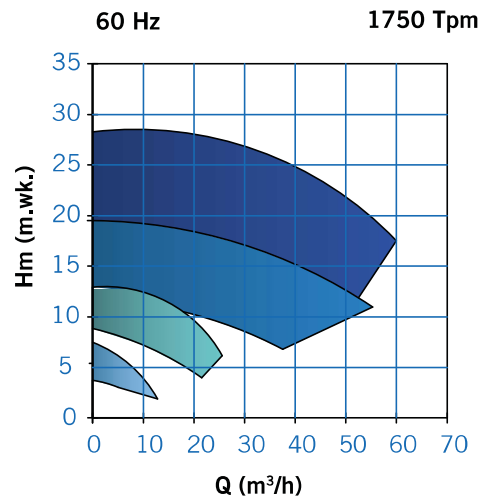
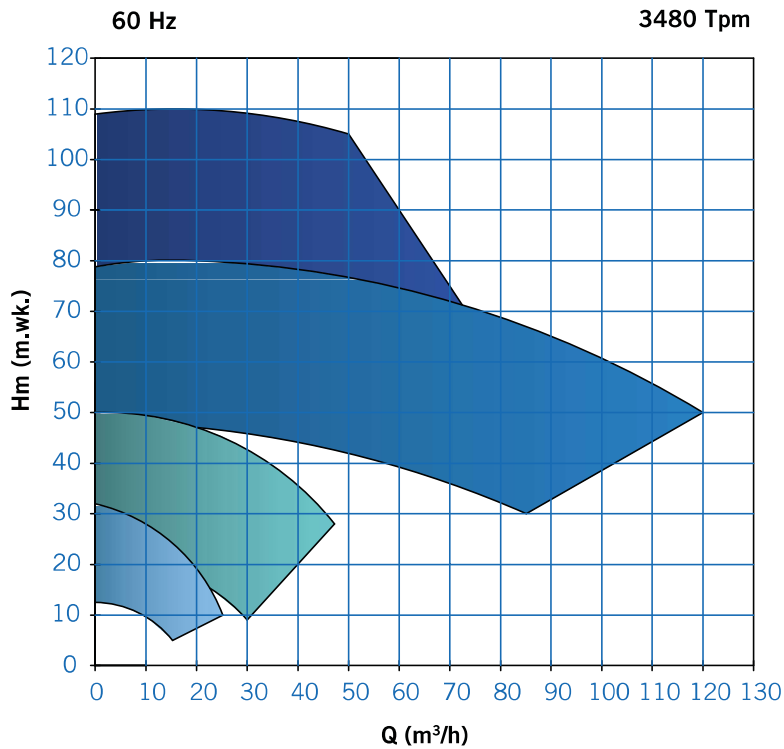
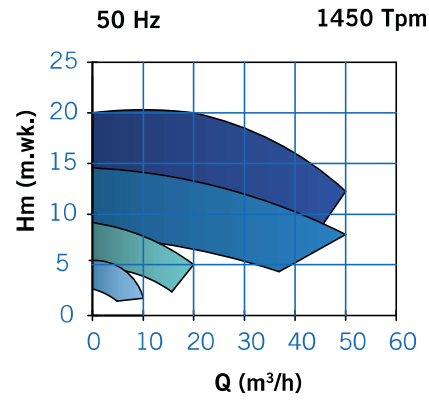
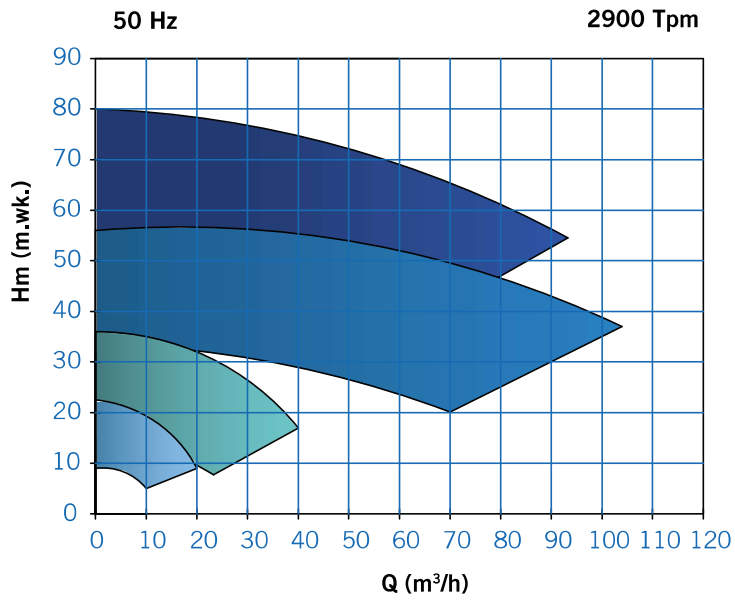
MODEL	MOTOR				DIMENSIONES										GEWICHT (Kg)	
	T	KW	Dna	Dni	A	B	C*	D*	E*	F	G	H	I*	K*		
FLUID 101	71	0.37	50	40	140	21	410	250	295	209	68.5	143	180	16	23	
		0.55													24	
	80	0.75			160		430	325		218			135		25	
		1.1													26.5	
	90	1.5			480		228	150		29						
		2.2								34						
FLUID 102	90	1.5	65	50	169	26	493	325	295	228	86.5	155	150	20	36	
		2.2													39	
	100	3			184		550	361		248			210		45	
		4													53	
	132	5.5			208		816	375		280			236		81	
		7.5													91	
FLUID 103	112	4	80	65	195	29	593	325	361	260	107	195	210	25	60	
		5.5													89	
	132	7.5			220		690	375		280			236		96	
		11													171	
	160	15			250		860	450		465			310		299	189
		18.5														200
FLUID 104	112	4	80	65	202.5	33.5	596	325	361	260	125.5	215	210	25	73	
		5.5													104	
	132	7.5			227.5		700	375		280			236		110	
		11													187	
	160	15			255		870	450		465			310		299	203
		18.5														210
180	22	890	475	330	324	220										

FITTING	FLUID 101				FLUID 102				FLUID 103/104			
	Dna	Dni	La	Li	Dna	Dni	La	Li	Dna	Dni	La	Li
DIN 11851	50	40	23	22	65	50	25	23	80	65	45	40
CLAMP	2"	1 1/2"	21.5	21.5	2 1/2"	2"	28.5	21.5	3"	2 1/2"	49	49
SMS	51	38	25	25	63	51	30	25	71	51	30	25



OPBRENGSTKROMMEN FLUID

- FLUID 104
- FLUID 103
- FLUID 102
- FLUID 101



FL--CH

Centrifugaalpomp met schroefwaaier



TOEPASSINGEN

De pompen FL--CH bieden dankzij het ontwerp met een schroefvormige waaier een grote pompcapaciteit bij het zorgvuldig overpompen van vloeistoffen met vaste deeltjes in suspensie.

Deze pompen worden vooral gebruikt bij verschillende processen bij het maken van wijn, onder andere het oxigeren van de wijngist. De pompen worden ook gebruikt worden binnen de voedingsmiddelensector, voor het transport van olijven, kikkererwten, bonen enz. en vaste stoffen in suspensie.

Als gevolg van de grote capaciteit en het zorgvuldige pompproces kunnen de pompen ook toegepast worden voor zuivelproducten zoals kwark, yoghurt, melk en zachte kazen.

KENMERKEN

Afwerking: Industrieel / Voedingsmiddelen
 Schroefvormige waaier met hoog rendement
 Aansluitingen DIN 11851
 Klemkoppeling

MATERIALS

Onderdelen in contact met product RVS AISI 316
 Koppeling, statief en coating van RVS AISI 304
 Pakkingen Nitriël
 Mechanische afsluiting I/G/NBR

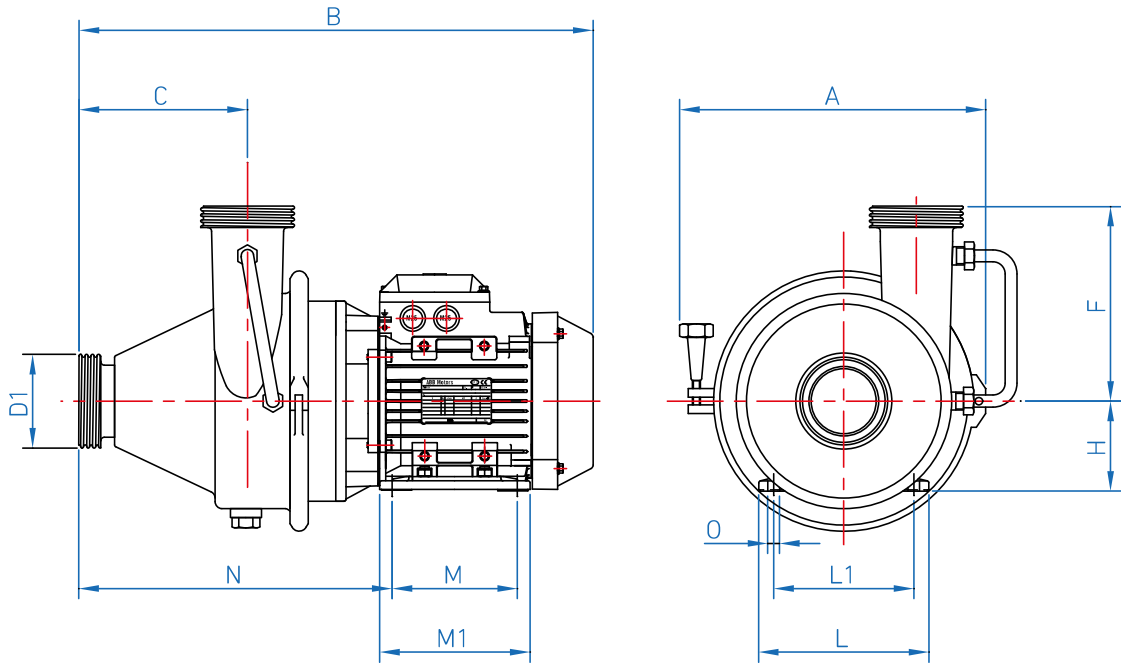
OPTIES

Bedieningspaneel
 Extra bescherming motor
 Mechanische afdichting S/S/V
 Dubbele mechanische afsluiting
 Complete trolley
 Statief
 Doorspoeling van de mechanische afsluiting
 Andere aansluitingen: Flens, Garolla, DIN7, CLAMP, enz.
 Afwerkingsniveaus: Verzorgingsproducten / Voedingssector met Ra < 0.8 µm

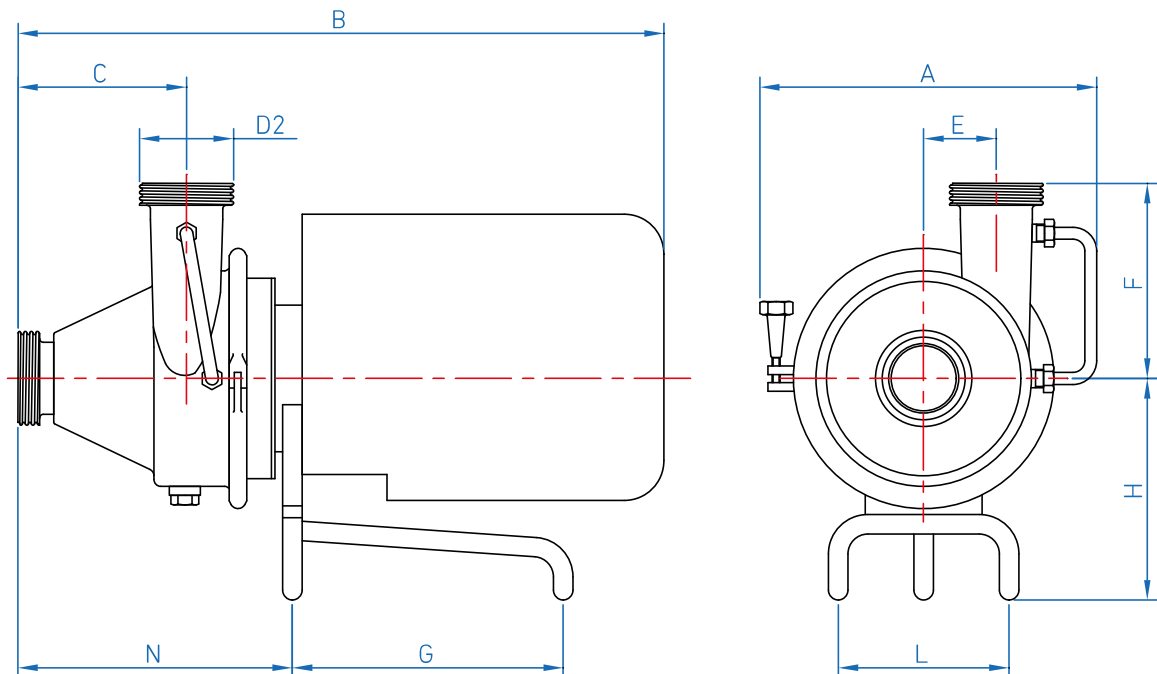


MODEL	kW	Tpm	H max. (m.wk.)	H min. (m.wk.)	Q max. (m ³ /u)
FL20CH	1.5	1500	5	1	30
FL40CH	3	1500	11	4	80

ALGEMENE AFMETINGEN VAN HET PRODUCT FL--CH



MODEL	kW	Tpm	D1	D2	A	B	C	E	F	H	L	L1	M	M1	N	O
FL20CH	1.5	1500	DN65	DN65	260	535	160	60	190	90	140	180	125	55	310	10
FL40CH	3	1500	DN80	DN80	310	620	210	80	225	100	160	200	140	175	370	12



MODEL	kW	Tpm	D1	D2	A	B	C	E	F	H	L	N
FL20CH	1.5	1500	DN65	DN65	350	590	160	60	190	220	205	270
FL40CH	3	1500	DN80	DN80	380	680	210	80	225	260	255	320

Zelfaanzuigende pompen



FL80CAI

Zelfaanzuigende
centrifugaalpomp
voor verzorgingsproducten



FL90CAI

Zelfaanzuigende
centrifugaalpomp



FL--AL

Vloeistofringvacuümpomp



FLM--RF

Flexibele waaierpompen

FL81CAI

Self-priming centrifugal pump

TOEPASSINGEN

De centrifugaalpomp voor voedingsmiddelen FL81CAI worden met name gebruikt voor het overpompen van vloeistoffen in de voedingsmiddelen- en wijnverwerkende sector, evenals de chemische industrie, waarbij het niet mogelijk is de pomp geprimed te houden. Het afwerkingsniveau en het nauwkeurige ontwerp zorgen voor bijzonder hygiënische productieomstandigheden.

KENMERKEN

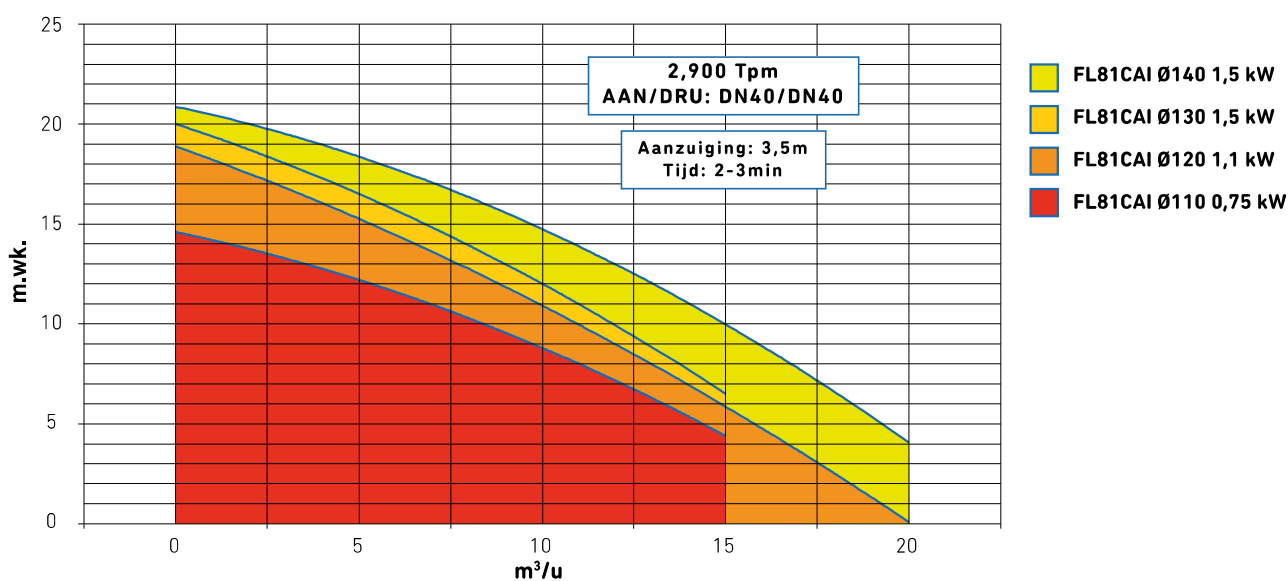
- Afwerkingsniveau: Voedingsmiddelen/ industrieel
- Halfopen waaier
- Hygiënische afsluiting
- Eenvoudige onderdelen
- Aansluitingen ISO7/ DIN 11851

OPTIES

- Open waaier
- Andere aansluitingen: DIN 11861, CLAMP, RJT, SMS, enz.
- Trolley, platform
- Dubbelgekoelde mechanische afsluiting d.m.v. thermosifon
- Bedieningspaneel

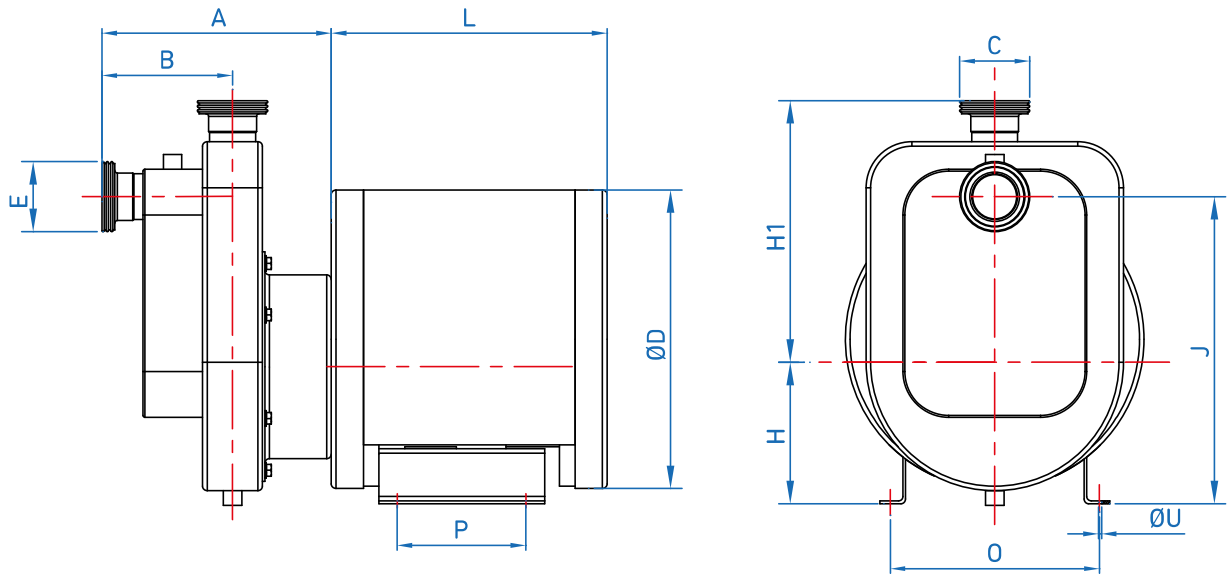


RENDEMENTSCURVE POMP FL81CAI



(andere waaier/vermogenscombinaties op aanvraag)

ALGEMENE AFMETINGEN VAN HET MODEL FL81CAI



MODEL	MOTOR		AFMETINGEN												
	CV	kW	A	B	C	D	E	H	H1	J	L	O	P	U	
FL81CAI	1	0.75	225	130	1 ½" DIN7	Ø 250	1 ½" DIN7	140	240	290	250	215	135	Ø 10	
	2	1.5						150		300	300				
	3	2.2													

MATERIAALLIJST

POMP

Lantaarn

ROESTVRIJ STAAL AISI 304

Pomphuis

Waaier

As

Doorvoer

ROESTVRIJ STAAL AISI 316

MECHANISCHE AFSLUITING

Vast deel

RVS

Silicone

RVS

Draaiend deel

Grafiet

Silicone

Grafiet

Pakkingen

NBR

Viton

EPDM

(andere materialen op aanvraag)

MOTOR

Bescherming IP55

50 Hz 220-380V/380-690V

FL82CAI

Zelfaanzuigende centrifugaalpomp

TOEPASSINGEN

De centrifugaalpomp voor voedingsmiddelen FL82CAI worden met name gebruikt voor het overpompen van vloeistoffen in de voedingsmiddelen- en wijnverwerkende sector, evenals de chemische industrie, waarbij het niet mogelijk is de pomp geprimed te houden. Het afwerkingsniveau en het nauwkeurige ontwerp zorgen voor bijzonder hygiënische productieomstandigheden.

KENMERKEN

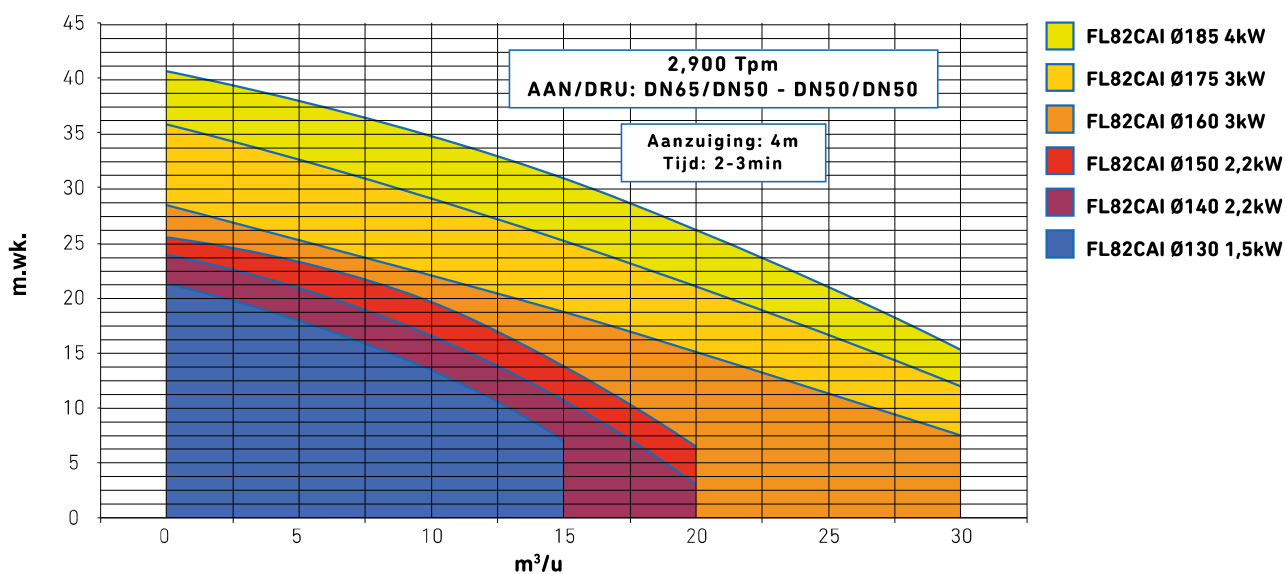
Afwerkingsniveau: Voedingsmiddelen / Industrieel
 Halfopen waaier
 Hygiënische afsluiting
 Eenvoudige onderdelen
 Aansluitingen ISO7/ DIN 11851

OPTIES

Open waaier
 Andere aansluitingen: DIN 11861, CLAMP, SMS, RJT, enz.
 Trolley, platform
 Dubbelgekoelde mechanische afsluiting d.m.v. thermosifon
 Bedieningspaneel

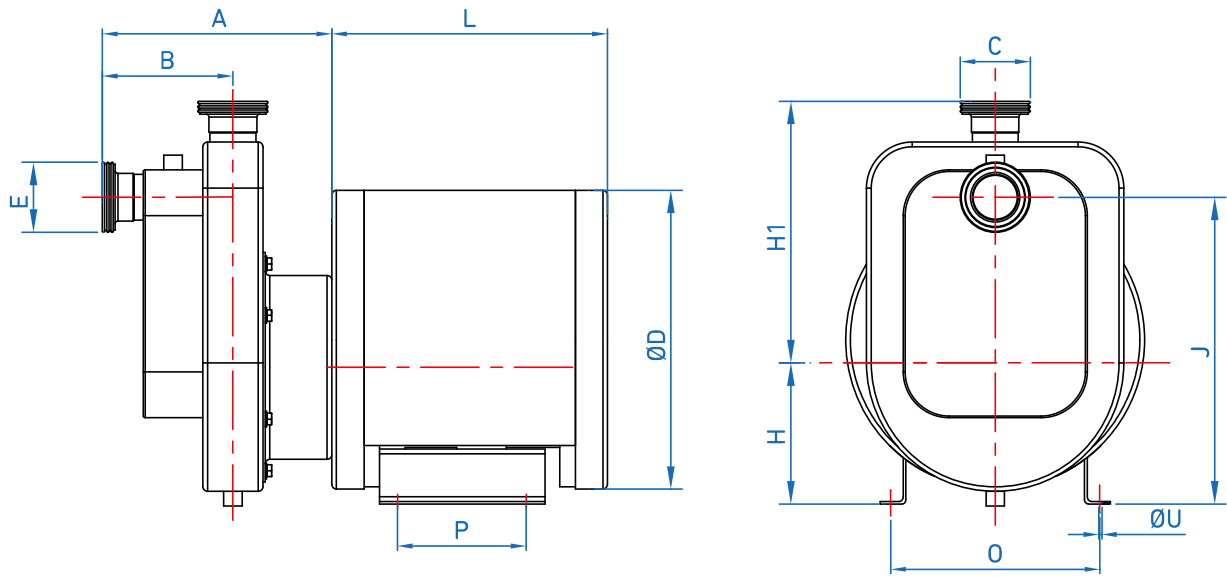


RENDEMENTSCURVE POMP FL82CAI



(andere waaier/vermogenscombinaties op aanvraag)

ALGEMENE AFMETINGEN VAN HET MODEL FL82CAI



MODEL	MOTOR		AFMETINGEN											
	CV	kW	A	B	C	D	E	H	H1	J	L	O	P	U
FL82CAI	2	1.5	250	175	DN50	Ø325	DN50	150	240	425	300	215	200	Ø11
	3	2.2												
	4	3												
	5.5	4												
	7.5	5.5												

MATERIAALLIJST

POMP

Lantaarn

ROESTVRIJ STAAL AISI 304

Pomphuis

Waaier

As

Doorvoer

ROESTVRIJ STAAL AISI 316

MECHANISCHE AFSLUITING

Vast deel

RVS

Silicone

RVS

Draaiend deel

Grafiet

Silicone

Grafiet

Pakkingen

NBR

Viton

EPDM

(andere materialen op aanvraag)

MOTOR

Bescherming IP55

50 Hz 220-380V/380-690V

FL83CAI

Zelfaanzuigende centrifugaalpomp

TOEPASSINGEN

De centrifugaalpomp voor voedingsmiddelen FL83CAI worden met name gebruikt voor het overpompen van vloeistoffen in de voedingsmiddelen- en wijnverwerkende sector, evenals de chemische industrie, waarbij het niet mogelijk is de pomp geprimeerd te houden. Het afwerkingsniveau en het nauwkeurige ontwerp zorgen voor bijzonder hygiënische productieomstandigheden.

KENMERKEN

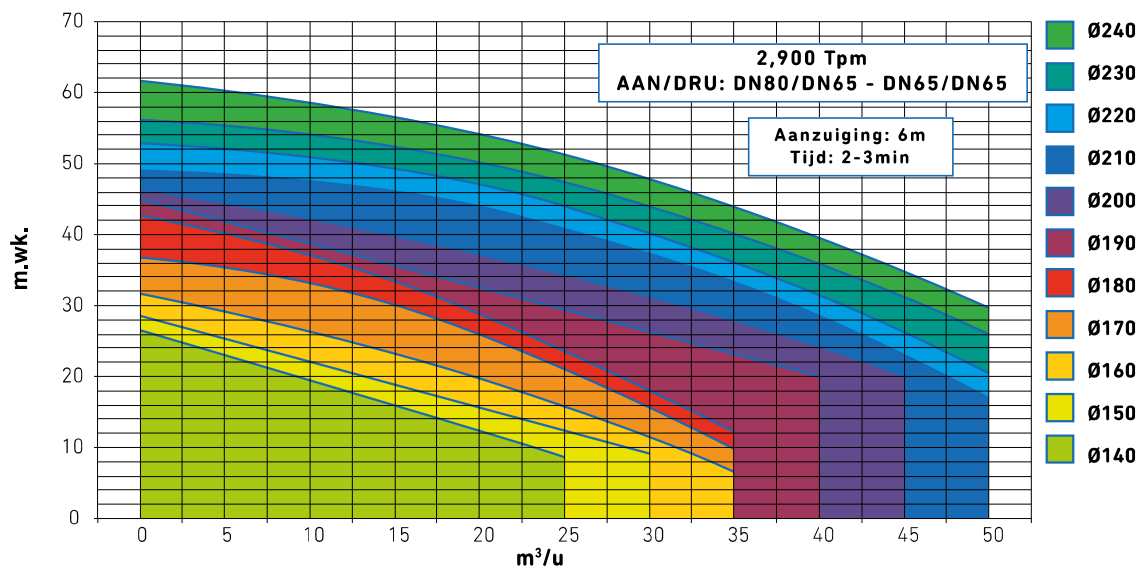
- Afwerkingsniveau: Voedingsmiddelen / Industrieel
- Halfopen waaier
- Hygiënische afsluiting
- Eenvoudige onderdelen
- Aansluitingen ISO7/DIN 11851

OPTIES

- Open waaier
- Andere aansluitingen: DIN 11861, CLAMP, SMS, RJT, enz.
- Trolley, platform
- Dubbelgekoelde mechanische afsluiting d.m.v. thermosifon
- Bedieningspaneel

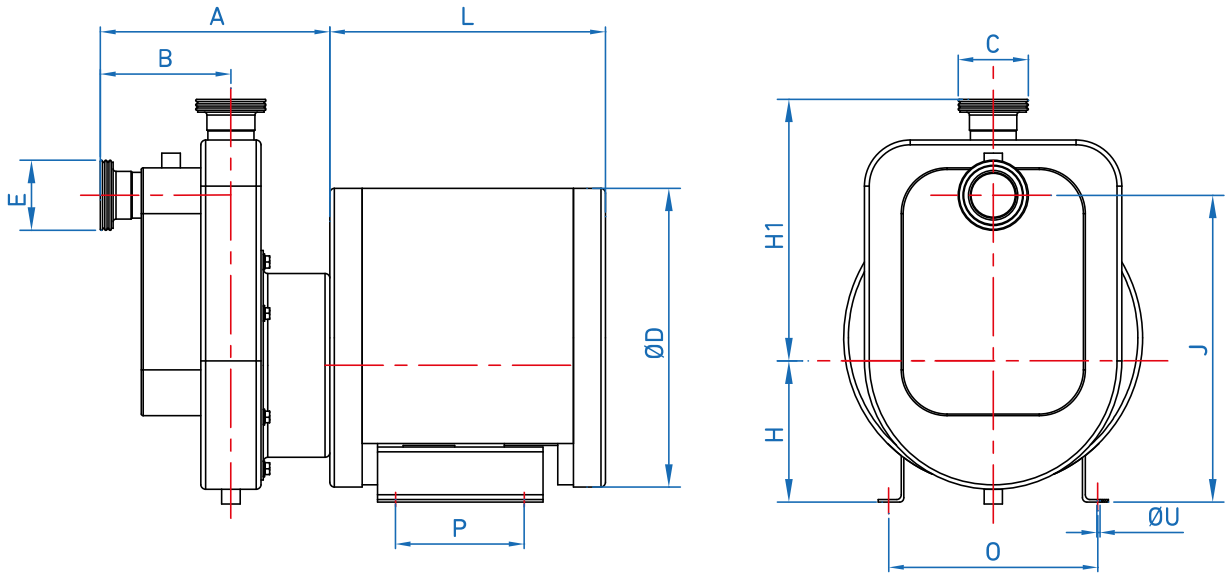


RENDEMENTSCURVE POMP FL83CAI



(andere waaier/vermogenscombinaties op aanvraag)

ALGEMENE AFMETINGEN VAN HET MODEL FL83CAI



MODEL	MOTOR		AFMETINGEN												
	CV	kW	A	B	C	D	E	H	H1	J	L	O	P	U	
FL83CAI	7.5	5.5	325	175	DN65	Ø375	DN65	192	390	450	500	335	500	Ø13	
	10	7.5													
	12	11	550	200		Ø475	DN80	220	400						
	15	15													
	20	18.5													
25	22														

MATERIAALLIJST

POMP

Lantaarn

ROESTVRIJ STAAL AISI 304

Pomphuis

Waaier

As

Doorvoer

ROESTVRIJ STAAL AISI 316

MECHANISCHE AFSLUITING

Vast deel

RVS

Silicone

RVS

Draaiend deel

Grafiet

Silicone

Grafiet

Pakkingen

NBR

Viton

EPDM

(andere materialen op aanvraag)

MOTOR

Bescherming IP55

50 Hz 220-380V/380-690V

FL91CAI

Zelfaanzuigende centrifugaalpomp

TOEPASSINGEN

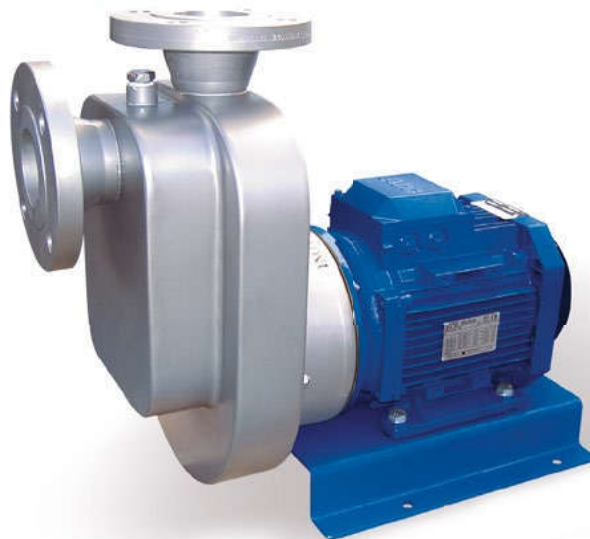
De centrifugaalpomp voor voedingsmiddelen FL91CAI worden met name gebruikt voor het overpompen van vloeistoffen in de voedingsmiddelen- en wijnsector, evenals de chemische industrie, waarbij het niet mogelijk is de pomp geprimeerd te houden. Het afwerkingsniveau en het nauwkeurige ontwerp zorgen voor bijzonder hygiënische productieomstandigheden.

KENMERKEN

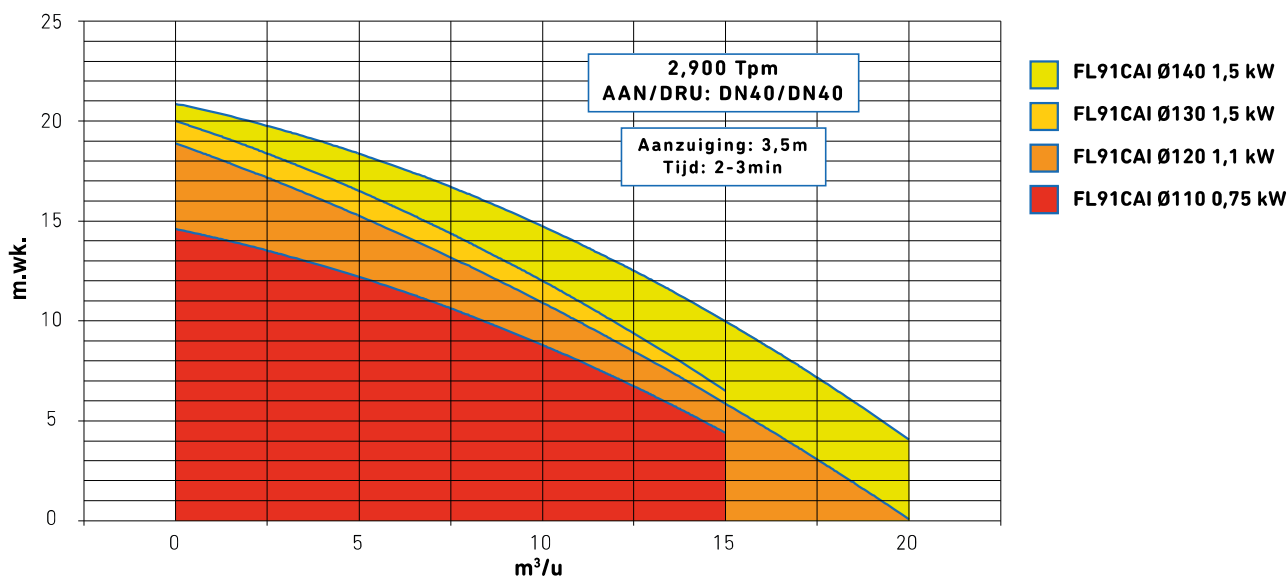
Afwerkingsniveau: Voedingsmiddelen / Industrieel
 Halfopen waaier
 Hygiënische afsluiting
 Eenvoudige onderdelen
 Aansluitingen ISO7/ DIN 11851

OPTIES

Extra bescherming motor
 Open waaier
 Andere aansluitingen: DIN 11861, CLAMP, SMS, RJT, enz.
 Trolley, platform
 Dubbelgekoelde mechanische afsluiting d.m.v. thermosifon
 Bedieningspaneel

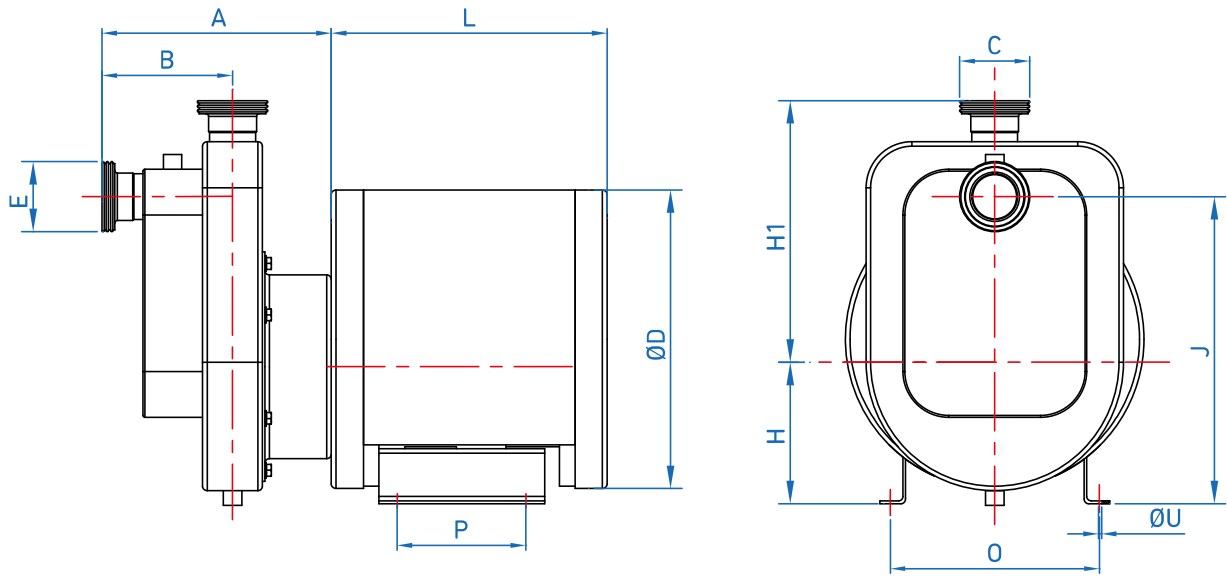


RENDEMENTSCURVE POMP FL91CAI



(andere waaier/vermogenscombinaties op aanvraag)

ALGEMENE AFMETINGEN VAN HET MODEL FL91CAI



MODEL	MOTOR		AFMETINGEN											
	CV	kW	A	B	C	D	E	H	H1	J	L	O	P	U
FL91CAI	1	0.75	229.5	132.5	1 ½" DIN7	Ø156	1 ½" DIN7	135	240	280	215	215	135	Ø10
	2	1.5						145						
	3	2.2						244.5						

MATERIAALLIJST

POMP

Lantaarn

ROESTVRIJ STAAL AISI 304

Pomphuis

Waaier

As

Doorvoer

ROESTVRIJ STAAL AISI 316

MECHANISCHE AFSLUITING

Vaste deel

Grafiet

Wolfraam

Grafiet

Draaiend deel

RVS

Wolfraam

RVS

Pakkingen

NBR

Nitriël

Viton

(andere materialen op aanvraag)

MOTOR

Bescherming IP55

50 Hz 220-380V/380-690V

FL92CAI

Self-priming centrifugal pump

TOEPASSINGEN

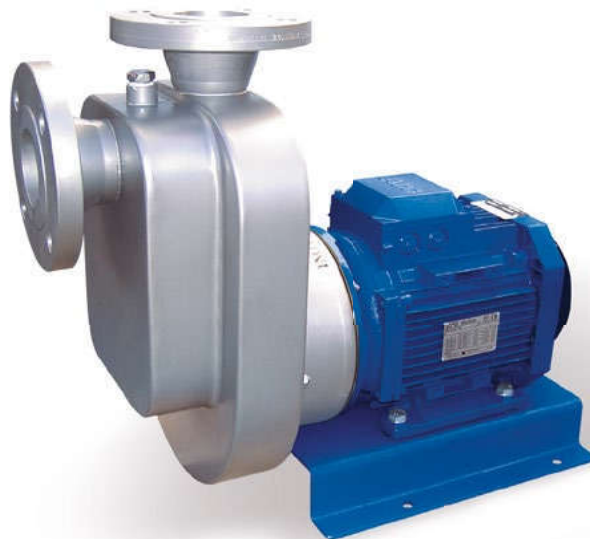
De centrifugaalpomp voor voedingsmiddelen FL92CAI worden met name gebruikt voor het overpompen van vloeistoffen in de voedingsmiddelen- en wijnsector, evenals de chemische industrie, waarbij het niet mogelijk is de pomp geprimeerd te houden. Het afwerkingsniveau en het nauwkeurige ontwerp zorgen voor bijzonder hygiënische productieomstandigheden.

KENMERKEN

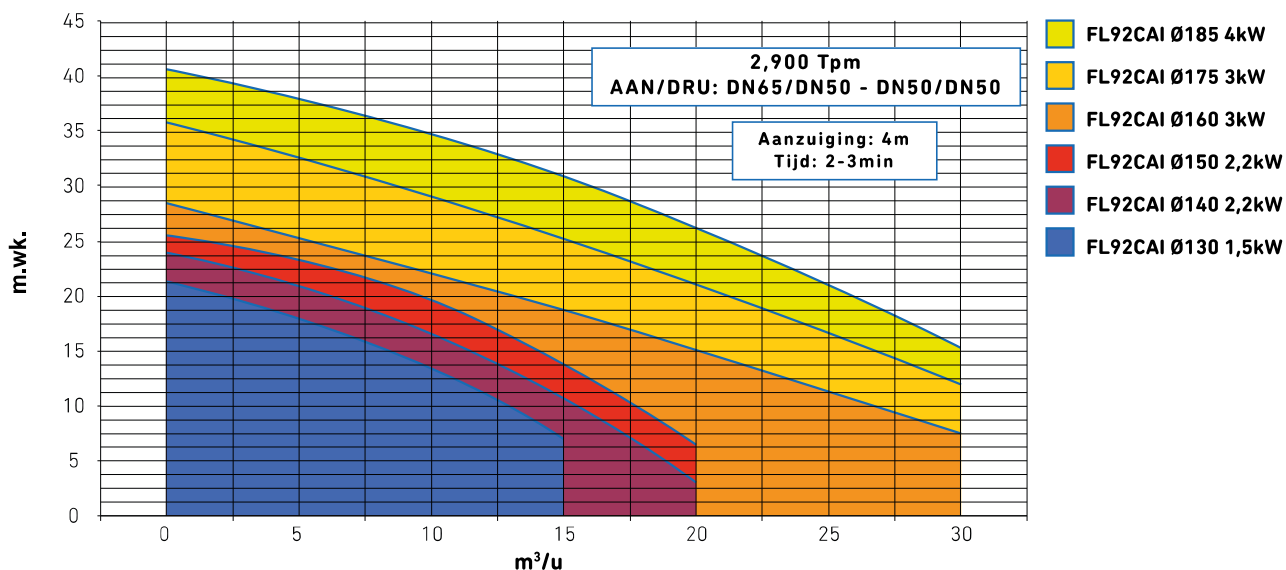
Afwerkingsniveau: Voedingsmiddelen / Industrieel
 Halfopen waaier
 Hygiënische afsluiting
 Eenvoudige onderdelen
 Aansluitingen ISO7/ DIN 11851

OPTIES

Extra bescherming motor
 Open waaier
 Andere aansluitingen: DIN 11861, CLAMP, SMS, RJT, enz.
 Trolley, platform
 Dubbelgekoelde mechanische afsluiting d.m.v. thermosifon
 Bedieningspaneel

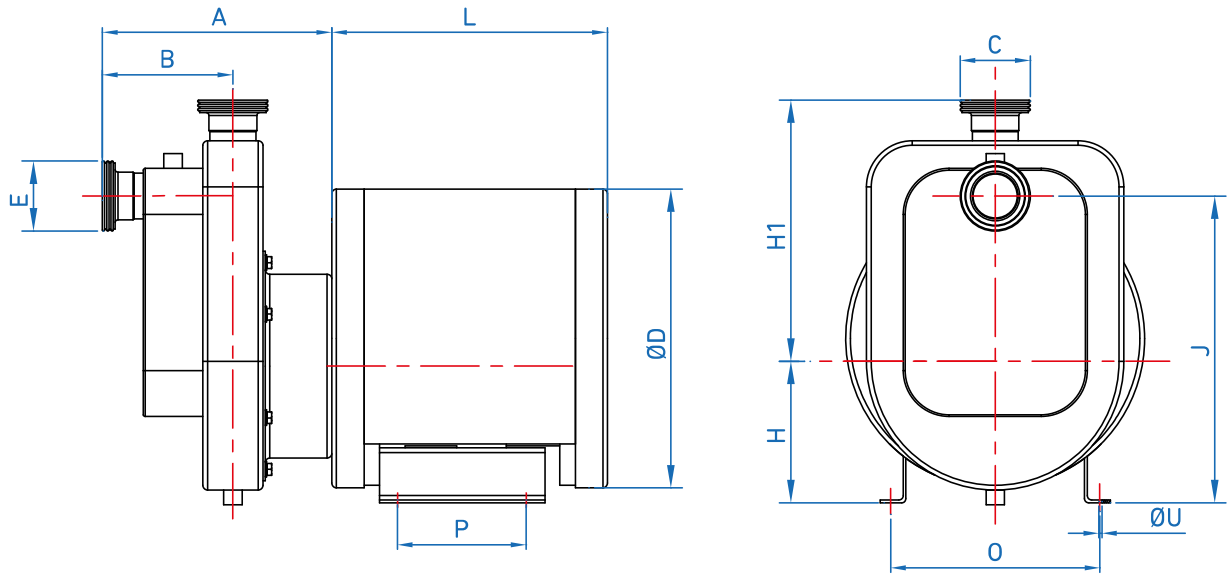


RENDEMENTSCURVE POMP FL92CAI



(andere waaier/vermogenscombinaties op aanvraag)

ALGEMENE AFMETINGEN VAN HET MODEL FL92CAI



MODEL	MOTOR		AFMETINGEN											
	CV	kW	A	B	C	D	E	H	H1	J	L	O	P	U
FL92CAI	2	1.5	255	147.5	2" DIN7	Ø175	2" DIN7	150	295	335.5	237.5	215	135	Ø10
	3	2.2				Ø175		150		335.5	264.5	215	135	Ø10
	4	3				Ø190		160		345.5	337	255	200	Ø12
	5.5	4				Ø195	172	357.5		356	275	200	Ø12	
	7.5	5.5				Ø220	192	377.5		361	315	200	Ø12	

MATERIAALLIJST

POMP

Lantaarn

ROESTVRIJ STAAL AISI 304

Pomphuis

Waaier

As

Doorvoer

ROESTVRIJ STAAL AISI 316

MECHANICAL SEAL

Vaste deel

Grafiet

Wolfram

Grafiet

Draaiend deel

RVS

Wolfram

RVS

Pakkingen

NBR

Nitriël

Viton

(andere materialen op aanvraag)

MOTOR

Bescherming IP55

50 Hz 220-380V/380-690V

FL93CAI

Zelfaanzuigende centrifugaalpomp

TOEPASSINGEN

De centrifugaalpomp voor voedingsmiddelen FL93CAI worden met name gebruikt voor het overpompen van vloeistoffen in de voedingsmiddelen- en wijnsector, evenals de chemische industrie, waarbij het niet mogelijk is de pomp geprimeerd te houden. Het afwerkingsniveau en het nauwkeurige ontwerp zorgen voor bijzonder hygiënische productieomstandigheden.

KENMERKEN

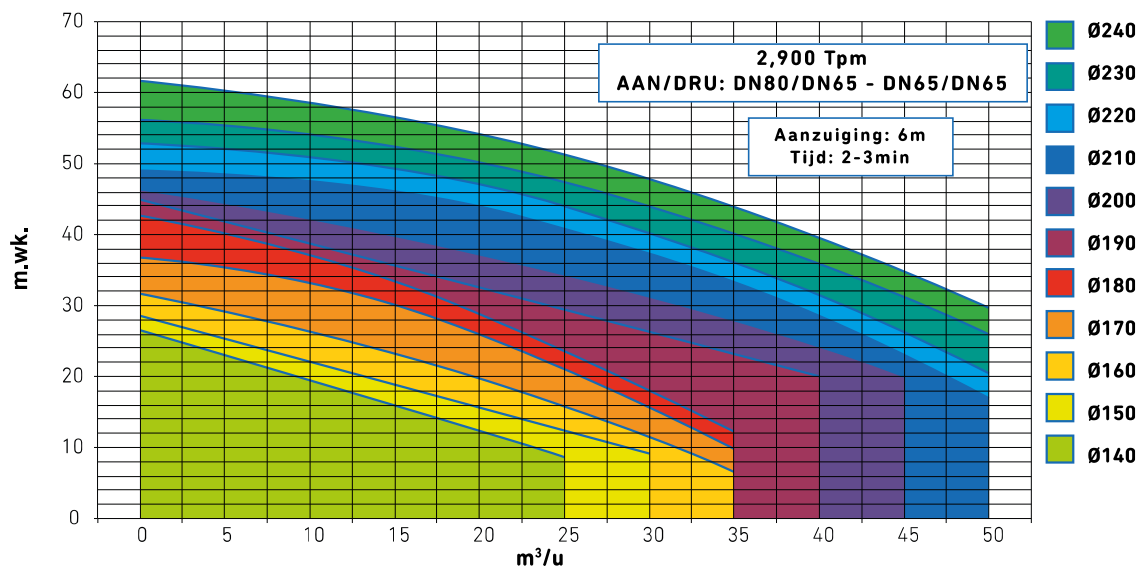
- Afwerkingsniveau: Voedingsmiddelen / Industrieel
- Halfopen waaier
- Hygiënische afsluiting
- Eenvoudige onderdelen
- Aansluitingen ISO7/ DIN 11851

OPTIES

- Extra bescherming motor
- Open waaier
- Andere aansluitingen: DIN 11861, CLAMP, SMS, RJT, enz.
- Trolley, platform
- Dubbelgekoelde mechanische afsluiting d.m.v. thermosifon
- Bedieningspaneel

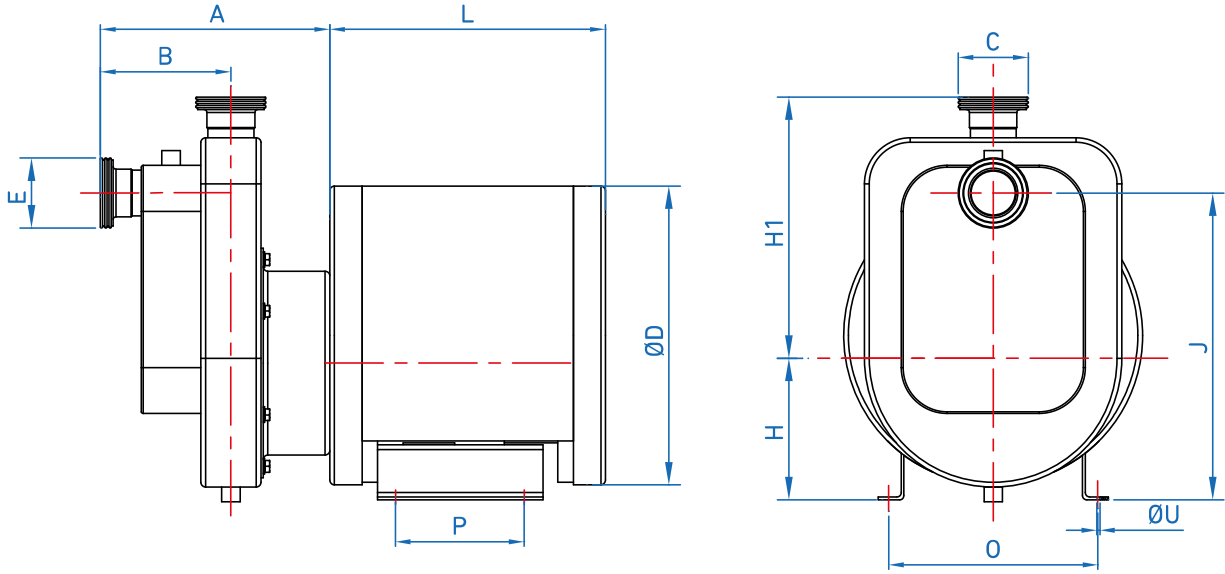


RENDEMENTSCURVE POMP FL93CAI



(andere waaier/vermogenscombinaties op aanvraag)

ALGEMENE AFMETINGEN VAN HET MODEL FL93CAI



MODEL	MOTOR		AFMETINGEN											
	CV	kW	A	B	C	D	E	H	H1	J	L	O	P	U
FL93CAI	7.5	5.5	369	210	2 ½" DIN7	Ø220	2 ½" DIN7	150	386	450	350	335	300	Ø12
	10	7.5				Ø220		150		450	377	335	300	Ø12
	12	11				Ø264		160		478	468	375	400	Ø12
	20	15	398			Ø264	3" DIN7	172		478	495	375	400	Ø12
	25	18.5				Ø310		192		478	495	375	400	Ø12
	30	22				Ø310		192		497.5	495	420	450	Ø14

MATERIAALLIJST

POMP

Lantaarn

ROESTVRIJ STAAL AISI 304

Pomphuis

Waaier

As

Doorvoer

ROESTVRIJ STAAL AISI 316

MECHANISCHE AFSLUITING

Vaste deel

Grafiet

Wolfram

Grafiet

Draaiend deel

RVS

Wolfram

RVS

Pakkingen

NBR

Nitriël

Viton

(andere materialen op aanvraag)

MOTOR

Bescherming IP55

50 Hz 220-380V/380-690V

FL--AL

Vloeistofringvacuümpomp



TOEPASSINGEN

De vloeistofringvacuümpompen FL--AL zijn ontworpen voor het overpompen van schone vloeistoffen zonder vaste deeltjes in suspensie. Dit soort pompen, zelfaanzuigend en omkeerbaar, werken met een groot aantal producten en sectoren zoals de wijn- en olijfolieverwerkende sector (wijn, most, azijn en olijfolie), zuivel (melk, serum, enz.) en de chemische sector (zuren, oplosmiddelen, reinigingsmiddelen, verfstoffen, enz.).

KENMERKEN

Aansluitingen DIN 11851
Afwerkingsniveau: Industrieel / Voedingsmiddelen
Hygiënische afsluiting

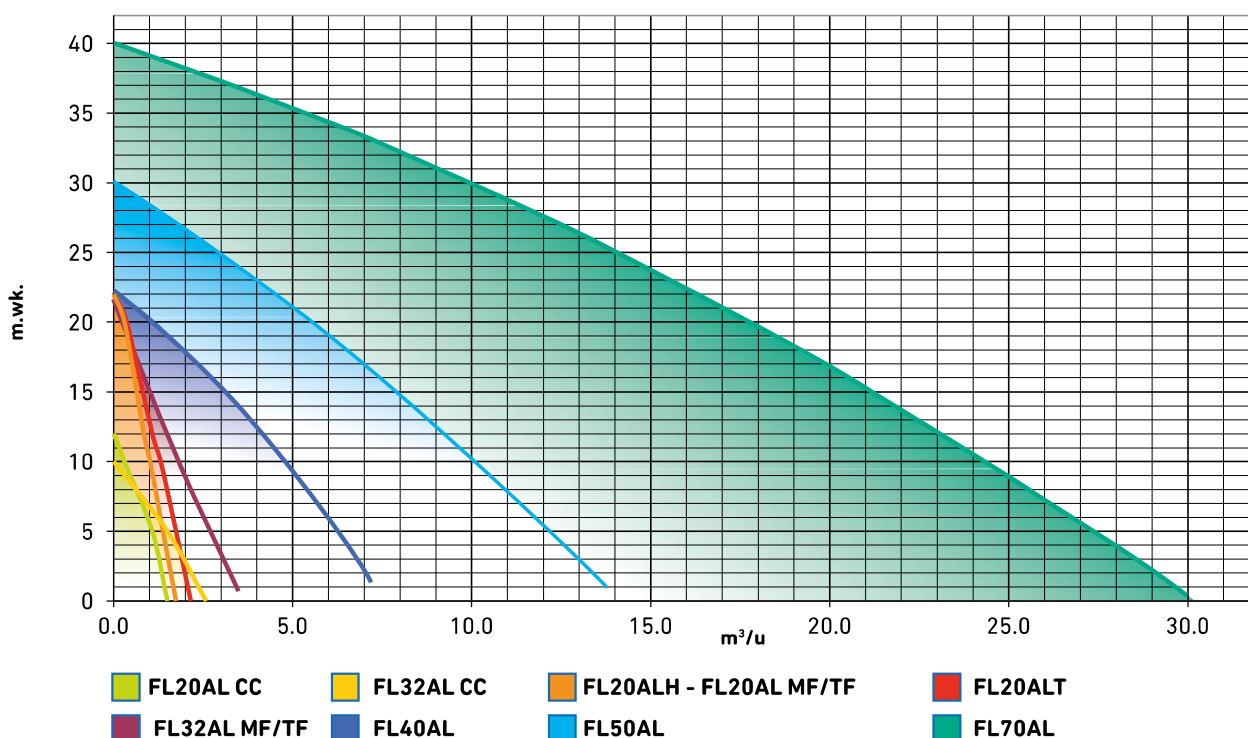
MATERIALEN

Onderdelen in contact met de vloeistof RVS AISI 316
Pakkingen van NBR
Mechanische afsluiting C/C/N

OPTIES

Andere aansluitingen: DIN7, SMS, GAROLLA, RJT, MACON, enz.
Bedieningspaneel
Mechanische afdichting S/S/V
Pakkingen Viton
Trolley, platform

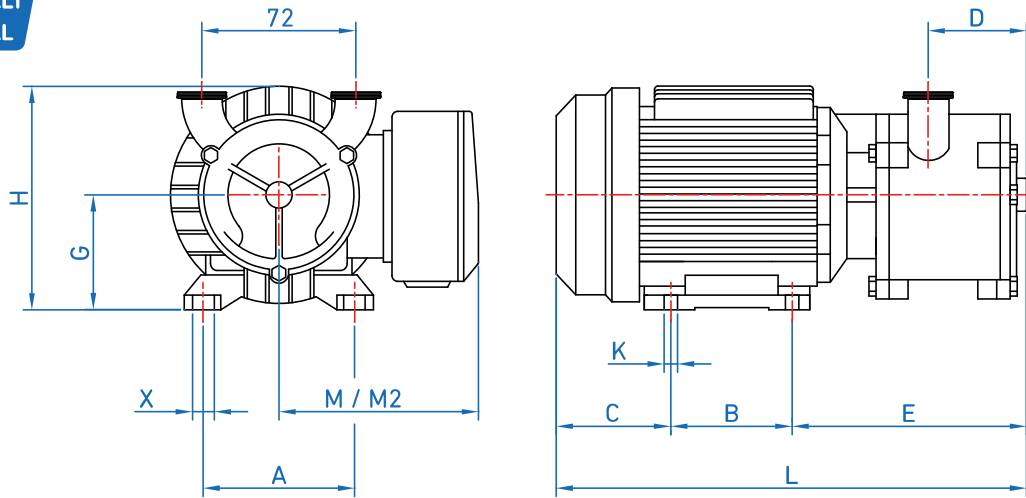
RENDEMENTSCURVE FL--AL



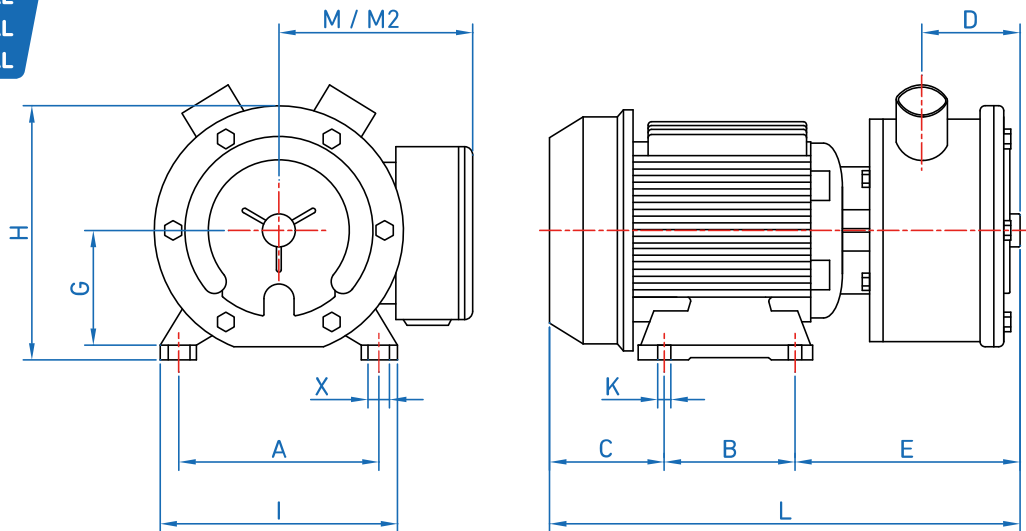


AFMETINGEN MODEL FL--AL

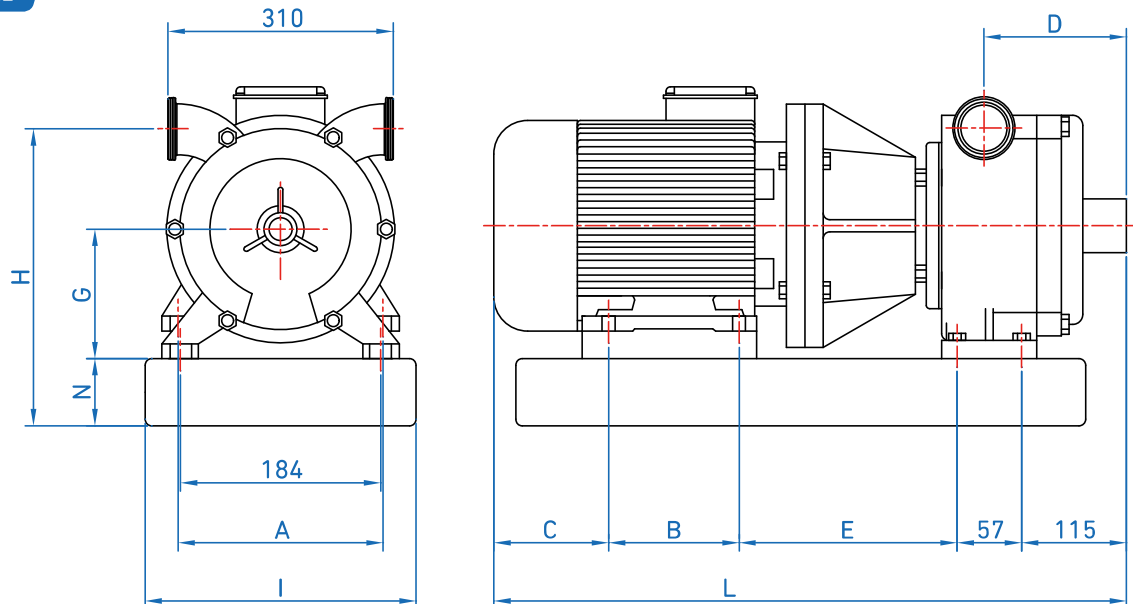
FL20ALH
FL20ALT
FL20AL



FL32AL
FL40AL
FL50AL



FL70AL



AFMETINGEN MODEL FL--AL

MODEL	RACCORD	MOTOR	AFMETINGEN (mm)												
			A	B	C	D	E	G	H	I	K	L	M**	M2*	X
FL20ALH	DN20	MF	90	71	73	37	107	56	113	-	5.5	251	110	-	8
FL20AL	DN 20	CC	100	80	100	34	115	71	123	-	7	295	-	110	12
		MF/TF	90	71	73	34	107	56	113	-	5.5	251	135	100	8
FL32AL	DN 32	CC	112	90	102	50	168	71	137	136	8	360	-	110	12
		MF/TF	112	90	78	50	168	71	137	136	8	336	145	110	12
FL40AL	DN 40	CC	140	125	185	76	190	90	165	175	10	500	-	130	17.5
		MF/TF	125	100	90	76	170	80	165	155	10	360	155	125	17.5
FL50AL	DN 50	CC	140	125	137	94	185	90	193	175	10	447	-	-	17.5
		MF/TF	140	125	100	94	215	90	193	175	10	440	160	130	17.5
FL70AL	DN65	TF 5.5 kW	190	140	148	144	245	128	306	280	11	705	-	-	18
	DN65	TF 7.5 kW	216	178	155	144	280	156	334	280	11	785	-	-	18

MODEL	MOTOR (*)	HP	kW	VOLTAGE	GEWICHT (Kg)	TPM	STATISCHE DRUK (m.wk.)								Debiet
							(Kg)	Tpm	10	15	20	22	30	40	
FL20ALH	MF	0.6	0.45	230V	4.9	2800	1.74	1.38	1.02	0.84	0.60	0			Q (m³/u)
FL20ALT	CC	0.6	0.45	12V/26A	4.7	3000	2.16	1.80	1.20	1.02	0.18	0			
				24V/14A											
FL20AL	CC	0.45	0.33	12V/26A	4.7	2000	1.50	1.08	0.30	0					
				24V/14A											
	MF	0.3	0.22	230V	5.1	2800	1.74	1.38	1.02	0.84	0.60	0			
				TF											
				4.7											
FL32AL	CC	0.5	0.37	12V/32A	9.1	2000	2.58	1.5	0						
		0.5	0.37	24V/20A	9.3	2000	2.58	1.5	0						
	MF	0.6	0.45	230V	9.5	2800	3.48	2.82	2.04	1.14	0.3	0			
				TF											
				8.7											
FL40AL	CC	1.5	1.12	24V/45A	19.9	1400	7.2	6.6	5.1	3.3	1.8	0			
		MF	1	0.75	230V	15.9	1400	7.2	6.6	5.1	3.3	1.8	0		
	MF	1.5	1.12	230V	17.5	1400	7.2	6.6	5.1	3.3	1.8	0			
				TF											
					17.6	1400	7.2	6.6	5.1	3.3	1.8	0			
					16.9										
FL50AL	CC	2	1.5	24V/105A	35.5	1400	13.8	12.6	10.5	8.4	5.4	5.1	0		
		MF	2.5	1.86	230V	27.5	1400	13.8	12.6	10.5	8.4	5.4	5.1	0	
	TF	2.5	1.86	230-400V	26.5	1400	13.8	12.6	10.5	8.4	5.4	5.1	0		
				230-400V											26.0
FL70AL	TF	7.5	5.5	230-400V	75.0	1400	30	27.6	24.9	22.2	17.7	16.8	9.9	0	
		10	7.5	230-400V	87.0	1400	30	27.6	24.9	22.2	17.7	16.8	9.9	0	

(*) MF=Monofase / TF= Trifase / CC= Gelijkstroom



FLM--RF

Flexibele waaierpompen

De flexibele waaierpompen FLM--RF zijn ontwikkeld om in beide richtingen te kunnen draaien. De pompen zijn zelfaanzuigend. Dankzij de grote verscheidenheid aan materialen van de impulsor zijn de pompen FLM--RF geschikt voor het beheersen en overpompen van een veelheid aan producten zoals wijn, zuivelproducten en oliën. Bovendien werken ze met producten met hoge viskeuziteit zoals cosmetische producten, jam, siropen en vloeistoffen met vaste deeltjes of gassen (dranken met koolzuur).

KENMERKEN

Directe motor / Motorvertraging / Variabele motor
 Aansluitingen DIN7
 Mechanische afsluiting I/G/N
 Afwerkingsniveau: Industrieel / Voedingsmiddelen
 Type rubber waaier: Nitriël / EPDM / Silicone / Polyurethaan / Natuurrubber / Neopreen

MATERIALEN

Materiaal: ROESTVRIJ STAAL AISI 304
 Pakkingen van NBR

OPTIES

Trolley staal / RVS
 Pomp van AISI 316
 Bedieningspaneel met stop-/startfunctie, 10m kabel, stekker
 Speciale aansluitingen DIN 11851, RJT,, MACON, SMS, CLAMP, enz
 Mechanische afsluiting V/V/M of W/W/V
 Vrije as
 By-pass

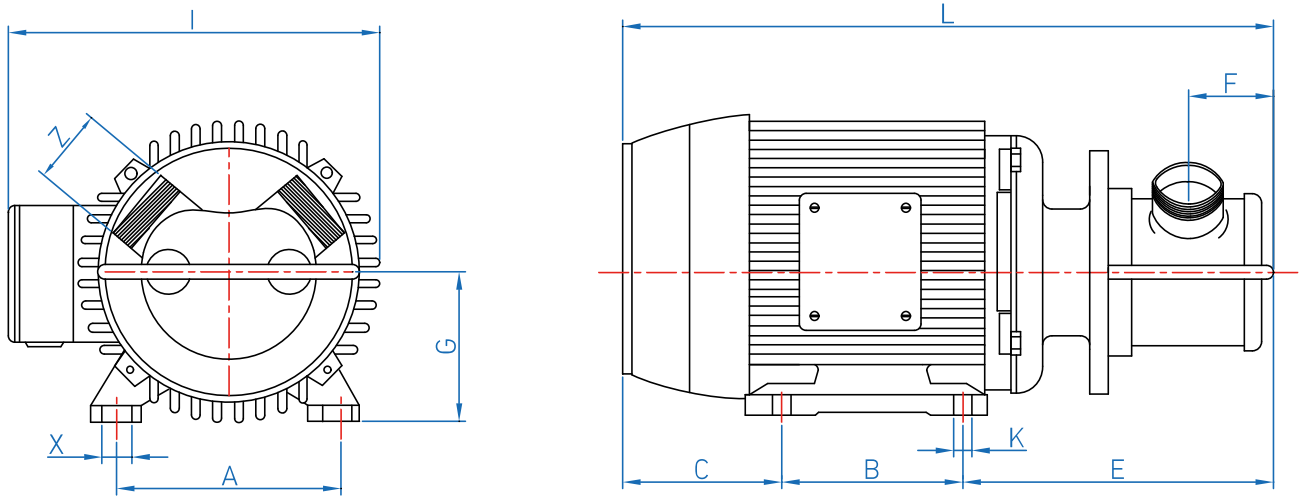


DEBIET EN WERKDRUK

MODEL	MOTOR				H (head) (m.wk.)	BEDRIJFSGEGEVENS										
	CV	kW	Tpm	Type		0	4	8	12	16	18	24	27	30	32	
FLM20RF	0.5	0.37	900	MF/TF	Q (debiet) (L/u)	1000	900	840	720	540	450	0				
	0.75	0.56	1400	MF/TF		1620	1440	1320	1140	1020	900	600	400	180	0	
	0.4	0.3	1400	cc12-24V		1620	1440	1320	1140	1020	900	600	400	180	0	
FLM32RF	0.75	0.56	900	MF/TF		3840	3480	3180	2760	2160	1800	720	0			
	1	0.75	1400			5760	5160	4800	4320	3600	3180	1920	1200	0		
	0.75	0.56	1400	TF/2Vel		5760	5160	4800	4320	3600	3180	1920	1200	0		
	0.5	0.37	700			2880	2600	2300	1900	1400	1100	0				
	0.75	0.5	900			cc24V	3840	3480	3180	2760	2160	1800	720	0		
FLM40RF	2	1.5	900	MF/TF		6900	6200	5760	5040	4200	3660	1800	0			
	2	1.5	1400	TF		10000	9000	8000	6900	5500	4900	2600	1700	0		
	2.5	1.87	1400	TF/2Vel		10000	9000	8000	6900	5500	4900	2600	1700	0		
	1.82	1.35	900			6900	6200	5760	5040	4200	3660	1800	0			
FLM60RF	1.5	1.1	470	TF		12000	10500	8700	5100	0						
	2	1.5	700			18000	15000	12000	8400	2500						
	2.5	1.87	900			22500	19560	15000	11220	300						
FLM80RF	4.5	3.4	470	TF		36000	34200	30000	24000	12000						
	4.5	3.4	600		43800	41400	36000	30000	16000							

(*) MF= monofase / TF= trifase / CC=gelijkstroom / 2vel= twee snelheden

AFMETINGEN EN KENMERKEN VAN HET MODEL FLM--RF



MODEL	MOTOR			AFMETINGEN											
	CV	kW	Tpm	A	B	C	E	F	G	H	I	L	K	X	Z
FLM20RF	0.5	0.37	900	112	90	80	106	26	70	140	180	276	ø7	12	¾"
	0.75	0.56	1400												
	0.4	0.3	1400												
FLM32RF	0.75	0.56	900	125	100	85	153	38	70	159	215	338	ø8	16	1 ¼"
	1	0.75	1400												
	0.75	0.56	1400												
	0.5	0.37	700												
	0.75	0.5	900												
FLM40RF	2	1.5	900	140	125	95	200	60	84	180	238	420	ø10	16	1 ½"
	2	1.5	1400												
	2.5	1.87	1400	160	140	107	208	60	94	198	250	455	ø12	21	
	1.82	1.35	900												
FLM60RF	1.5	1.1	470	190	140	115	259	70	82	225	275	514	ø12	22	2"
	2	1.5	700												
	2.5	1.87	900												
FLM80RF	4.5	3.4	470	216	178	143	309	90	115	261	330	630	ø12	22	2 ½"
	4.5	3.4	600												

Tandwiel- en lobbenpompen



FL--ENM

Monoblock tandwielpomp



FL--ENC

Tandwielpomp



FL--PRL

Lobbenpomp

FL--ENM

Monoblock tandwielpomp



De tandwielpomp met uitwendige vertanding FL-ENM zijn robuuste en betrouwbare pompen waarmee nauwkeurig een vast debiet kan worden verwerkt. Dit kenmerk is bijzonder nuttig bij een verscheidene toepassingen.

De pompen worden gebruikt voor de dosering van anchovispasta, chocolade, creme, oliën, vetten en andere producten.

WERKINGSPRINCIPE

De verplaatsing van het product vindt plaats door middel van transport van de vloeistof tussen de tanden van de gekoppelde tandwielen. Het aangedreven tandwiel is gekoppeld aan een motor, en drijft vervolgens het andere vrijlopende tandwiel aan. De vloeistofverplaatsing is evenredig aan de draaisnelheid. Hiermee wordt in elk van beide richtingen het benodigde debiet afgeleverd..

De pomp is bijzonder geschikt voor het doseren en overpompen van viskeuze producten en andere producten die met een gecontroleerde temperatuur verwerkt moeten worden, omdat de pomp optioneel beschikt over verwarmingselementen aan de invoerkant. Hiermee wordt voorkomen dat het product kristalliseert of verhard.

KENMERKEN

Omkeerbaar
Hoog rendement en functionerend bij hoge temperaturen
Lage geluidsproductie
Lange levensduur onder zware omstandigheden
Zeer veelzijdig en hermetisch afgesloten
Monoblock-ontwerp en compacte afmetingen
Aansluitingen DIN 11851

MATERIALEN

Vrij tandwiel van Teflon
Aangedreven tandwiel van RVS AISI 316
Onderdelen in contact met product RVS AISI 316
Afwerkingsniveau: Voeding

OPTIES

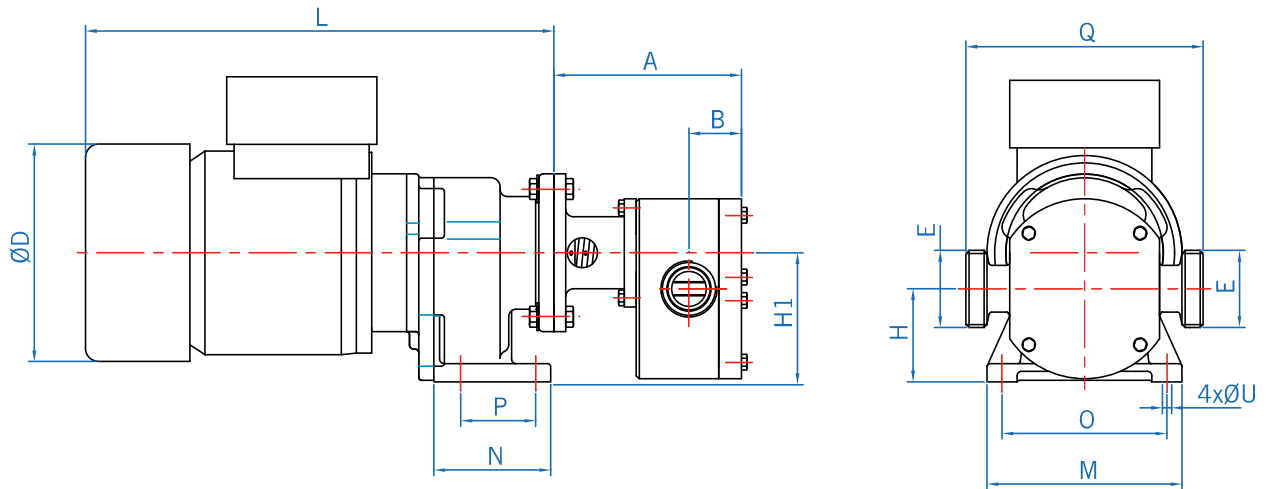
Verwarming d.m.v. elektrische weerstanden, damp of heet water
Drukregelaar
Temperatuurregelaar d.m.v. sondes
Trolley in staal / RVS
Platform
Bedieningspaneel CE met stopfunctie/starten, omkeren, 10 m kabel, stekker
Andere aansluitingen: Flens, DIN7, CLAMP, RJT, enz.

POMPCAPACITEIT FL--ENM

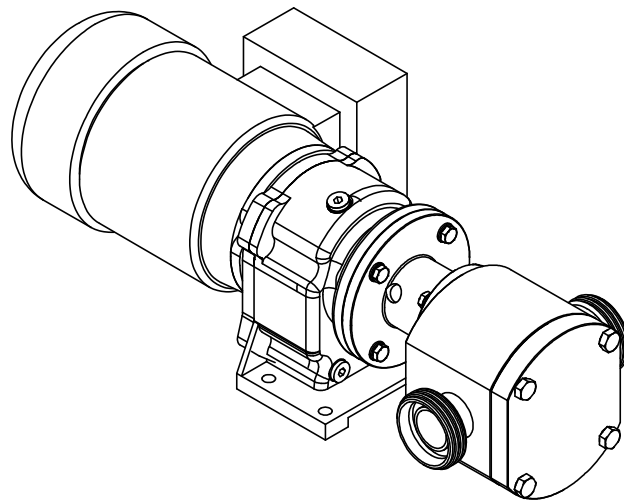
MODEL	Min. debiet (L/u)	Max. debiet (L/u)	Max. druk (bar)	DIN 11851	DIN7	CLAMP
FL40ENM	200	1.000	2	DN25 - DN32	1" - 1¼"	1" - 1¼"
FL60ENM	400	2.000	2	DN25 - DN32	1" - 1¼"	1" - 1¼"



AFMETINGEN MODEL FL--ENM



MODEL	A	B	D	E	H	H1	L	M	N	O	P	Q	U
FL40ENM	125	35	130	DN25 - DN32	62	86	290	130	78	110	50	158	8.5
FL60ENM	165	45	145	DN25 - DN32	62	86	312	130	78	110	50	158	8.5



FL--ENC

Tandwielpomp

De tandwielpompen met uitwendige vertanding FL--ENC zijn robuuste pompen met een vast debiet voor het werken met hoge druk en debieten tot 25 m³/u.

De pompen FL--ENC zijn zeer betrouwbaar en beschikken over een zeer efficiënte afsluiting. Dit maakt dat de pompen veel worden gebruikt in de chemische en voedingsmiddelensector, voor het verpompen van spijsoliën, vetten, melasse, zetmeel, cellulose, creme, chocolade enz.

WERKINGSPRINCIPE

Tandwielpompen met uitwendige vertanding verplaatsen een debiet door er vloeistof tussen de tanden van de twee gekoppelde tandwielen circuleert. Een van deze tandwielen wordt aangedreven door de motor-as en deze laat het andere (vrije) tandwiel draaien. Hiermee wordt de vloeistof verplaatst.

Dit systeem voor volumetrisch verpompen met positieve verdringing is bijzonder geschikt voor het doseren en overpompen van viskeuze producten en producten waarvan de temperatuur veranderd moet worden (deze worden uitgevoerd met verwarmingselementen in het voorste deel, ter voorkoming van verharding van het product).



KENMERKEN

- Omkeerbaar
- Aansluitingen DIN 2576
- Platform
- Hoog rendement en functionerend bij hoge temperaturen
- Lage geluidsproductie
- Lange levensduur onder zware omstandigheden
- Zeer veelzijdig
- Compact en betrouwbaar ontwerp

MATERIALS

- Pomphuis in gietstaal
- Tandwielen van koolstofstaal F-127
- Assen van koolstofstaal F-5
- Coating assen van RVS AISI 304L of 316L
- Stalen platform

OPTIES

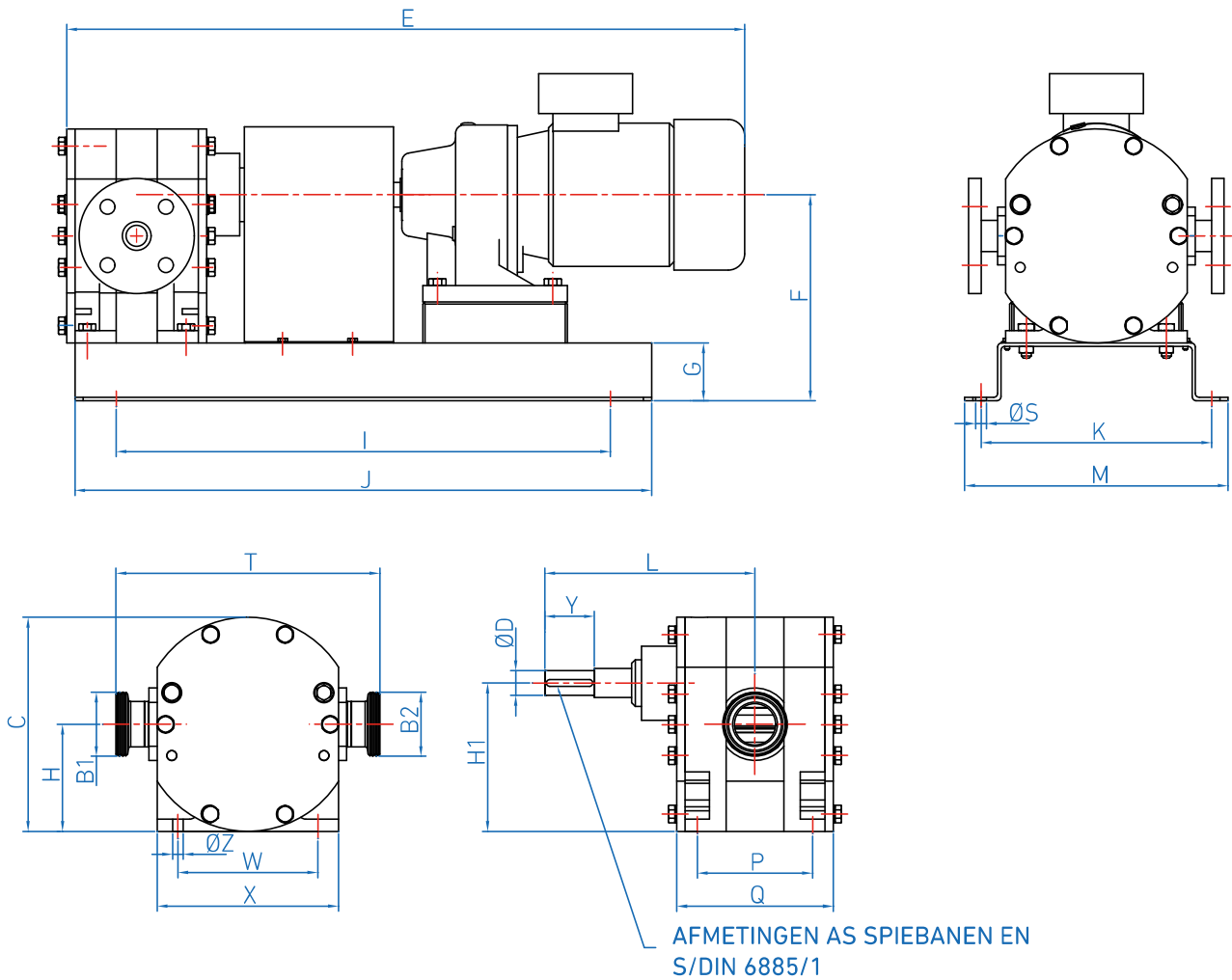
- Verwarming d.m.v. elektrische weerstanden, damp of heet water
- Drukregelaar
- Temperatuurregelaar d.m.v. sondes
- Trolley in staal / RVS
- Bedieningspaneel CE met stopfunctie/ starten, omkeren, 10 m kabel, stekker
- Speciale aansluitingen DIN 11851, DIN7, CLAMP, RJT

POMPCAPACITEIT FL--ENC

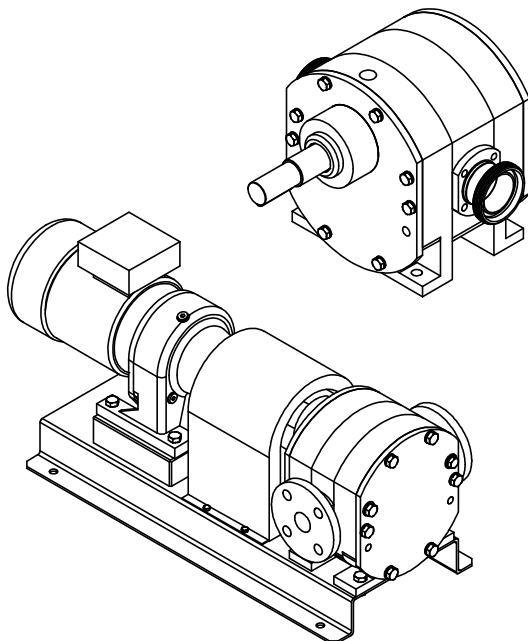
MODEL	Min. Debiet (l/u)	Max. debiet (l/u)	Max. druk (bar)	Ø vrij (mm)	DIN 11851	CLAMP	DIN7
FL50ENC	500	4.000	18	29	DN25 - DN32	1"	1" - 1 ¼"
FL70ENC	1.000	7.000	18	50	DN40 - DN50	1 ½" - 2"	1 ½" - 2"
FL100ENC	3.000	10.000	18	67	DN65 - DN80	2" - 2 ½"	2" - 2 ½"
FL140ENC	5.000	15.000	18	80	DN80 - DN100	3" - 4"	3"



AFMETINGEN MODEL FL--ENC



MODEL	B1	B2	C	D	E	F	G	H	H1	I	J	K	L	M	P	Q	S	T	W	X	Y	Z
FL50ENC	DN32	DN32	260	30	825	190	60	130	180	500	700	340	245	370	245	170	14	300	170	220	60	13
FL70ENC	DN50	DN50	260	30	843	190	60	130	180	500	700	340	255	370	255	190	14	320	170	220	60	13
FL100ENC	DN80	DN80	260	34	932	190	60	130	180	500	700	340	270	370	270	220	14	340	170	220	60	13
FL140ENC	DN80	DN80	260	34	1086	190	60	130	180	500	700	340	290	370	290	260	14	340	170	220	60	13



MODEL	GEWICHT (Kg) Enkelwormpomp vrije as
FL50ENC	48.5
FL70ENC	54
FL100ENC	63
FL140ENC	73.5

FL--PRL

Lobbenpomp

De lobbenpompen FL--PRL in roestvrij staal zijn met name geschikt voor het overpompen van viskeuze vloeistoffen.

KENMERKEN

- Debiet tot 70 m³/u
- Druk tot 12 bar
- Viskeuziteit tot 100.000 cP
- Mechanische afsluiter cSi/cSi/EPDM
- Aansluitingen DIN 11851

TEMPERATUREN

- Standaard tot 90°C
- Met speciale rotors tot 165°C

MATERIALEN

- Onderdelen in contact met product RVS AISI 316
- Pakkingen van EPDM

OPTIES

- Veiligheidsby-pass
- Dubbele of enkele mechanische afsluiting cT/cT/V
- Andere aansluitingen: CLAMP, Flens, SMS, enz.
- Verwarmingskamers
- Aandrijving met vertragsmotor, motorsnelheidsregeling of frequentieomvormer
- Koeling door middel van thermosifon
- Invoertrechter
- Trolley, platform

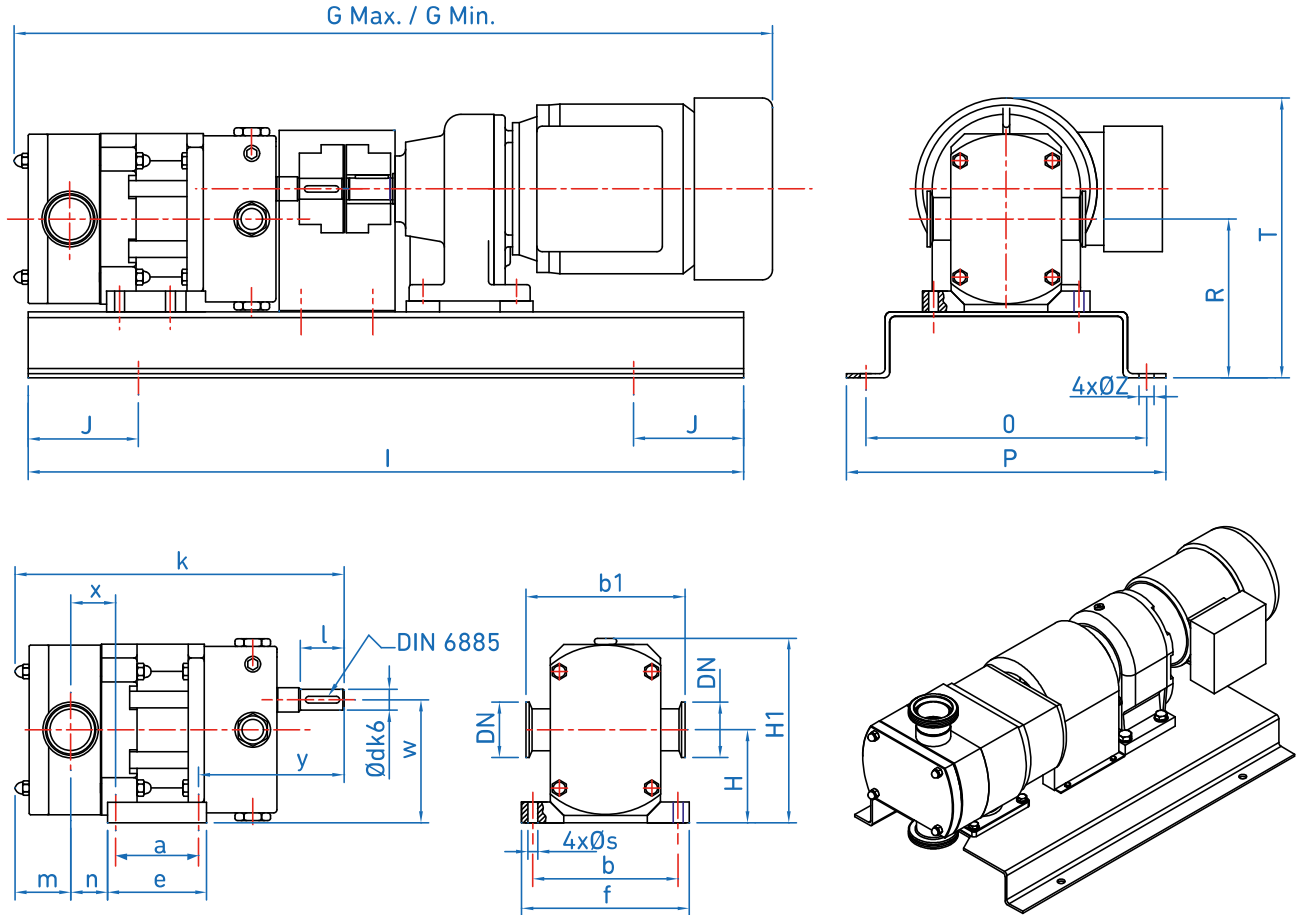
TOEPASSINGEN

- De kenmerken van de lobbenpompen FL--PRL maken dat deze geschikt zijn voor een groot assortiment producten:
- Room / kwark / kaas / yoghurt / melkconcentraat /
 - Vloeibare suiker / melasse / glucose / fructose / zetmeel / honing
 - Vruchtenconcentraat / groenten / vruchtenpulp / sappen / siroop
 - Dierlijke vetten en oliën / plantaardige vetten en oliën
 - Mayonaise / mosterd / ketchup / specerijen / eiwit / soepen
 - Geconcentreerde most / most / gisten / bierbeslag
 - Creme / gelei / lotion / extracten / vloeibare schoonmaakmiddelen
 - Vloeibare nutriënten / enzymen / cultuurmedia / celsuspensies
 - Lijmen / zetmeeloplossingen / harsen / fotografische emulsies





AFMETINGEN MODEL FL--PRL



MODEL	DN	a	b	b1	c	Ød	e	f	G Min.	G Max.	H	H1	I	J	K	l	m	n
FL55SPRL	25	46	126	144	20	19	72	146	641	728	84.5	166	650	100	298	40	52	28
FL55LPRL	40	46	126	144	20	19	72	146	654	741	84.5	166	650	100	311	40	62	30
FL75SPRL	40/50	56	156	174/244	24	28	82	176	726	894	102.5	210	700	100	342	60	64	30
FL75LPRL	50	56	156	180	24	28	82	176	741	909	102.5	210	700	100	357	60	71.5	37.5
FL100SPRL	50/60	66	200	223/285	28	40	98	228	887	1098	140	282	1000	150	432	74	76.5	41.5
FL100LPRL	80	66	200	243	28	40	98	228	917	1128	140	282	1000	150	462	74	88	60
FL130SPRL	80	124	254	294	32	50	164	284	985	1196	185	360	1100	150	530	82	111	55
FL130PRL	100	124	254	294	32	50	164	284	1020	1231	185	360	1100	150	565	82	121	80

MODEL	O	P	R	Øs	T	w	x	y	ØZ
FL55SPRL	255	290	144.5	9	255	112	41	160	9
FL55LPRL	255	290	144.5	9	255	112	43	160	9
FL75SPRL	260	290	162.5	9	285	140	43	179	12
FL75LPRL	260	290	162.5	9	285	140	50.5	179	12
FL100SPRL	320	350	285	10.5	359	190	57.5	232	14
FL100LPRL	320	350	285	10.5	359	190	76	232	14
FL130SPRL	340	370	385	10.5	465	250	75	220	18
FL130PRL	340	370	385	10.5	465	250	100	220	18

MODEL	Aan.	Debiet (L/omw.)	Max druk (bar)
FL55SPRL	DN25	0.106	9
FL55LPRL	DN40	0.152	6
FL75SPRL	DN40/50	0.283	12
FL75LPRL	DN50	0.389	8
FL100SPRL	DN50/65	0.690	12
FL100LPRL	DN80	1.070	8
FL130SPRL	DN80	1.80	12
FL130PRL	DN100	2.54	8