

www.inoxmim.com



FLUIDMIM

Pompsystemen





CENTRIFUGAALPOMPEN

FL20C 04

FL31CI 06

FL32CI 08

FL33CI 10

FL51CI 12

FL52CI 14

FL53CI 16

FLUID 18

FL--CH 22

CENTRIFUGAALPOMP
MET SCHROEFWAAIER

ZELFAANZUIGENDE
CENTRIFUGAALPOMP

FL81CAI 25

FL82CAI 27

FL83CAI 29

FL91CAI 31

FL92CAI 33

FL93CAI 35

FL--AL 37

VLOEISTOFRINGVACUÛMPOMP

FLM--RF 40

FLEXIBELE WAAIERPOMPEN

TANDWIEL- EN LOBBENPOMPEN

FL--ENM 43

FL--ENC 45

FL--PRL - LOBBENPOMP 47

ENKELWORMPOMPEN

FL--EF 50

FL--ERB / ERBL 52

FL--ERB / MONOBLOC 57

FL--ERL 62

FL--ERBY 64

FL--ERT 66

FL--ERTA 68

FL--ERTV 70

FL--EREX 72

FL--ERBE 74

SLANGENPOMPEN

FL--PH 77

SLANGENPOMP VAN GIETIJZER

FL--PT / P 79

SLANGENPOMP

ANDERE TOEPASSINGEN 84

FLUIDMIM

Enkelwormpompen



FL--EF

Enkelwormpomp met drijvende stator



FL--ERB

Enkelwormpomp van roestvrij staal



FL--ERBL

Enkelwormpomp van roestvrij staal



MONOBLOC

Enkelwormpomp van roestvrij staal



FL--ERL

Sanitaire enkelwormpomp van roestvrij staal



FL--ERBY

Enkelwormpomp met by-pass



FL--ERT

Enkelwormpomp met vultrechter



FL--ERTA

Schroefpomp met vultrechter en invoer



FL--ERTV

Enkelwormpomp voor de aanvoer van druiven



FL--EREX

Enkelwormpomp met wormwieltoevoer

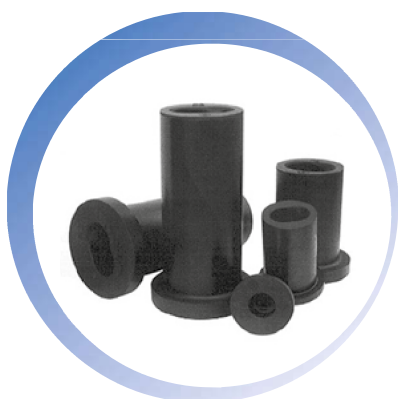


FL--ERBE

Vat pompen

FL--EF

Enkelwormpomp met drijvende stator



TOEPASSINGEN

Enkelwormpomp FL--EF zijn specifiek ontworpen voor het overpompen van vloeistoffen met speciale zorg, zoals wijn, most, olie, sappen, blikvoedsel enz.

KENMERKEN

ISO7-fittingen
Afwerking: Voedselverwerking / Industrieel

MATERIALEN

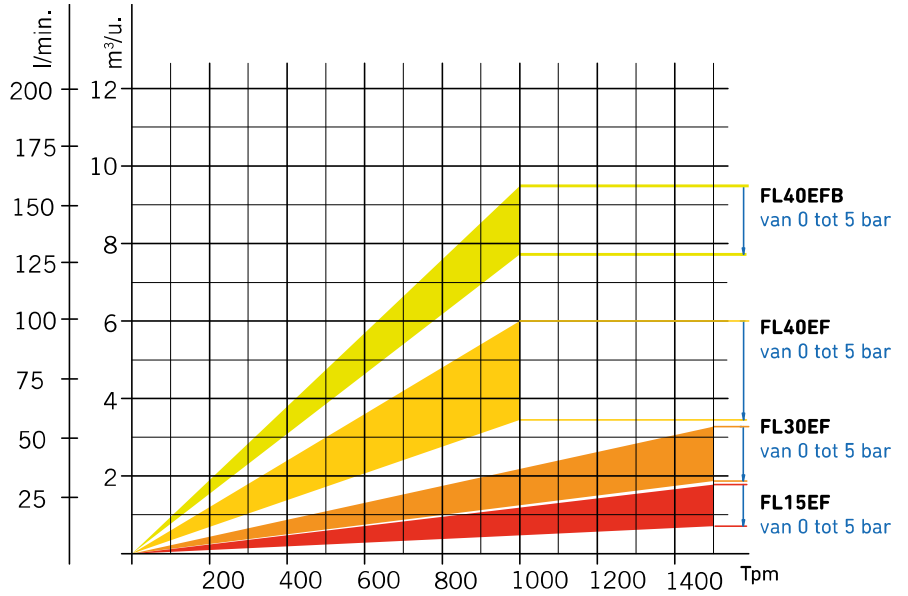
Delen in contact met het product in roestvrij staal AISI 316
Stator en zeefkorf van natriel
Mechanische afdichting C/C/N

OPTIES

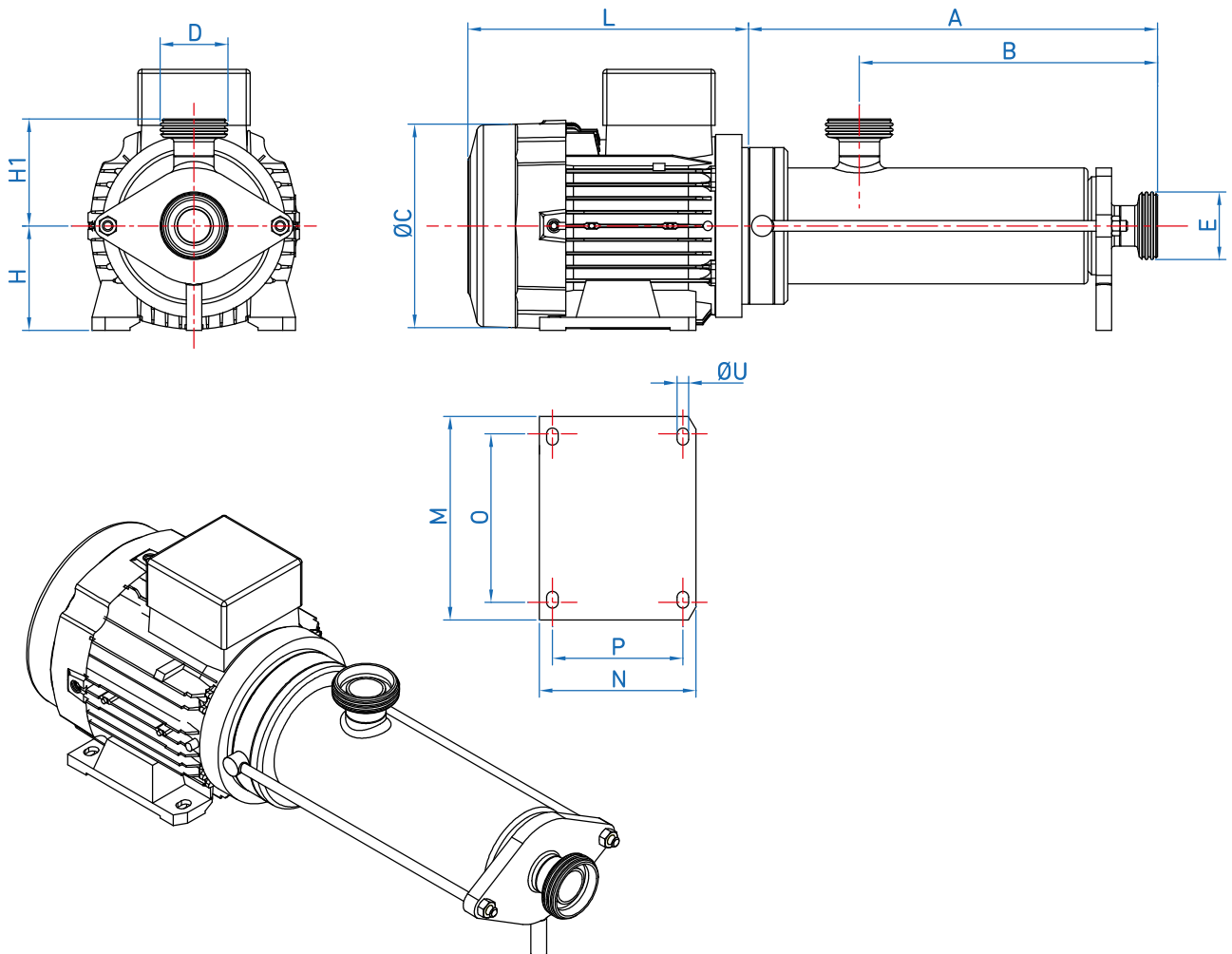
Andere fittingen: DIN 11851, DIN 2576 SMS, IDF, CLAMP, RJT, enz.
Mechanische schijfaandrijving
Trolley, platform

MODEL	kW	Snelheid (Tpm)	max. hoogte (m.wk.)	Debiet (m ³ /u)
FL15EF	0.25	1.500	50	0.3
FL30EF	0.75	1.500	50	2.5
FL40EF	1.1	1.000	50	3.8
FL40EFB	2.2	615	50	8.0

SELECTIECRITERIA



MODEL	A	B	D	E	H	H1	L	M	N	O	P	U
FL15EF	248	156	122	1" ISO7	63	75	85	136	110	112	90	7
FL30EF	345	240	161	1 1/4" ISO7	80	105	235	160	125	125	100	9,5
FL40EF	435	285	181	2" ISO7	90	125	280	182	155	140	125	9,5
FL40EFB	500	370	181	2 1/2" ISO7	100	140	400	185	210	160	80	11



FL--ERB

Enkelwormpomp van roestvrij staal

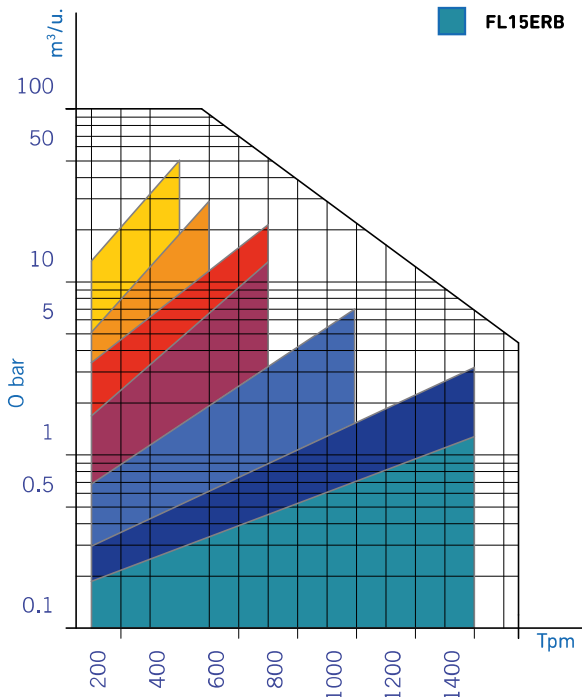


FL--ERBL



SELECTIECRITERIA

- | | |
|--|--|
|  FL80ERB |  FL40ERB |
|  FL60ERB |  FL30ERB |
|  FL50ERB |  FL20ERB |
| |  FL15ERB |



TOEPASSINGEN

Enkelwormpomp FL--ERB zijn specifiek ontworpen voor het overpompen van vloeistoffen met speciale zorg, zoals wijn, most, olie, sappen, chemische producten, enz.

KENMERKEN

Fittingen DIN 11851
 Versie voor Waterzuivering / Voedingssector / Industrie
 Monoblok / vrije as
 1 - 2 - 3 - 4 fases (tot 24 bar)

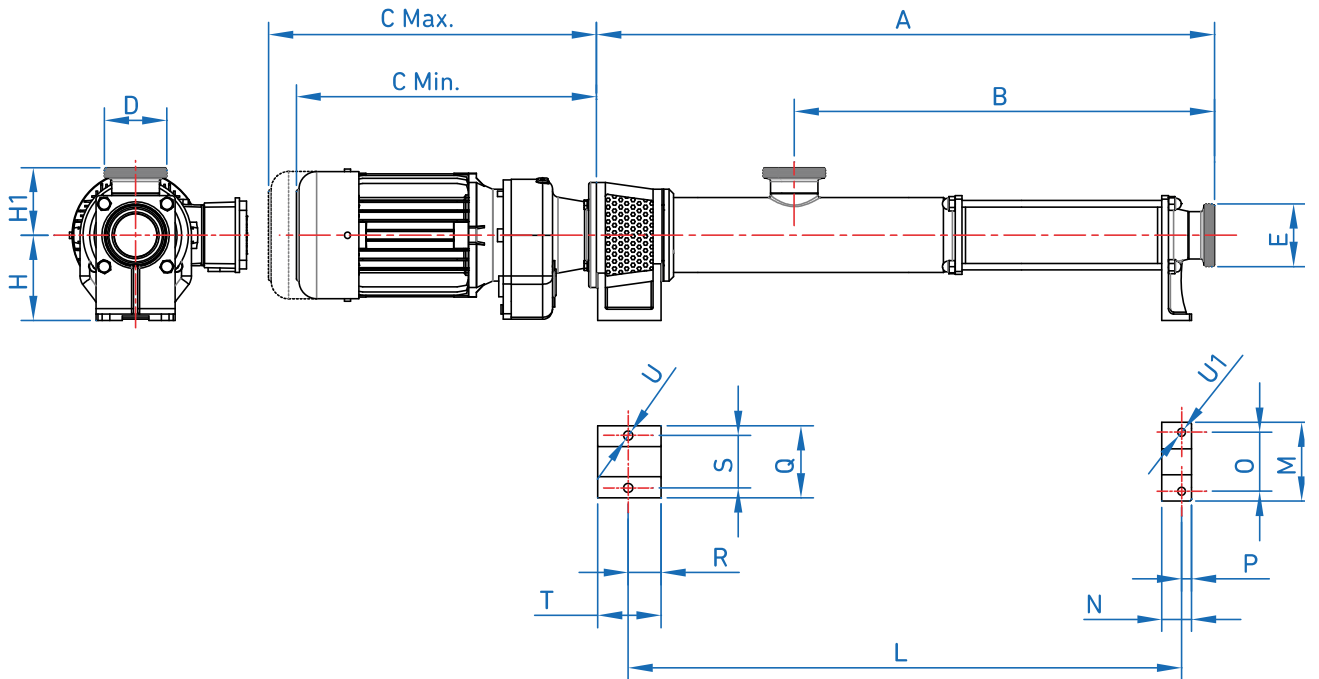
MATERIALEN

Onderdelen in contact met het product van roestvrij staal AISI 316
 Stator van witte Perbunan en afdichtingen van silicone
 Mechanische afsluiting C/C/N

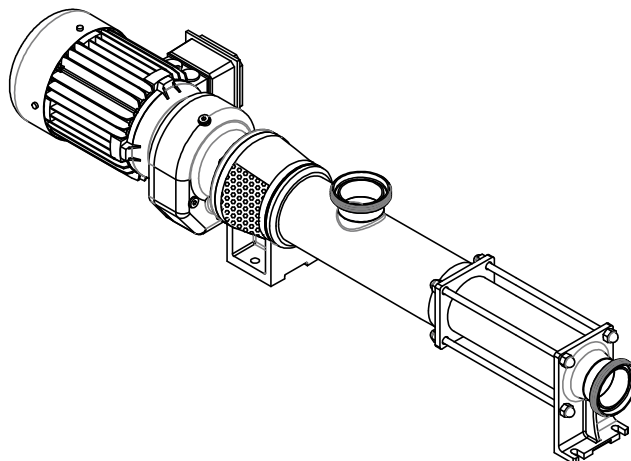
OPTES

Andere fittingen: IS07, SMS, FIL, CLAMP, FLENS, RJT, enz.
 Mechanische variator met schijven / poelies
 Elektronische snelheidsregeling d.m.v. frequentieomvormer
 Vloeistofaanwezigheidssensor / thermische sensor
 Bedieningspaneel
 Mechanische afdichting S/S/V
 Stator in andere rubbersoorten: Viton / Silicone / EPDM / Nitriël / Hypalon, enz.
 Trolley, platform

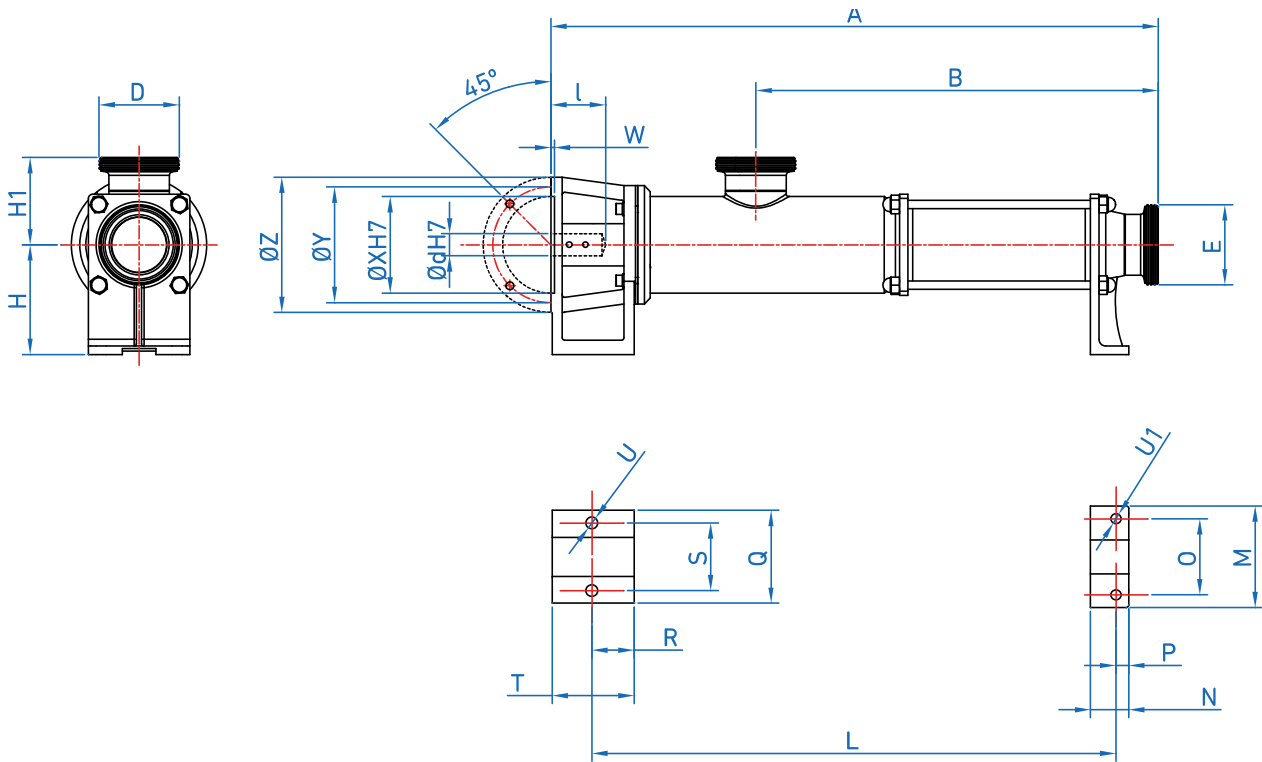
ALGEMENE AFMETINGEN VAN HET MODEL FL--ERB EN FL--ERB2



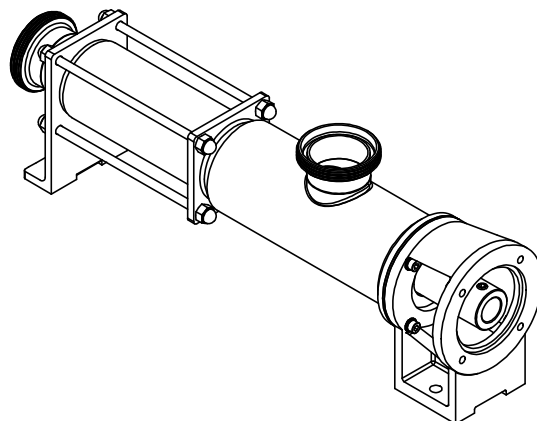
MODEL	A	B	C Min.	C Max.	D/E	H	H1	L	M	N	O	P	Q	R	S	T	U	U1
FL15ERB	377	247	301	385	DN25	102	90	307	80	40	63	15	70	20	53	50	Ø9	Ø9
FL20ERB	412	283	301	385	DN32	102	77.5	339	80	40	63	15	70	20	53	50	Ø9	Ø9
FL30ERB	611	401	319	433	DN50	125	85	516	105	45	75	15	110	50	80	100	Ø14	Ø12
FL40ERB	716	476	382	477	DN65	130	105	616	120	45	90	15	110	50	80	100	Ø14	Ø12
FL50ERB	860	565	380	475	DN80	155	110	740	140	50	100	20	150	60	110	115	Ø18	Ø14
FL60ERB	1151	781	446	581	DN100	175	130	1032	160	60	120	20	150	60	110	115	Ø18	Ø14
FL80ERB	1269	899	446	581	DN100	175	145	1158	180	60	140	20	150	60	110	115	Ø18	Ø14
FL15ERB2	457	327	301	385	DN25	102	90	387	80	40	63	15	70	20	53	50	Ø9	Ø9
FL20ERB2	513	384	301	385	DN32	102	77.5	408	80	40	63	15	70	20	53	50	Ø9	Ø9
FL30ERB2	762	552	319	433	DN50	125	85	667	105	45	75	15	110	50	80	100	Ø14	Ø12
FL40ERB2	916	676	382	477	DN65	130	105	816	120	45	90	15	110	50	80	100	Ø14	Ø12
FL50ERB2	1102	807	380	475	DN80	155	110	982	140	50	100	20	150	60	110	115	Ø18	Ø14
FL60ERB2	1451	1081	446	581	DN100	175	130	1382	160	60	120	20	150	60	110	115	Ø18	Ø14
FL80ERB2	1686	1316	446	581	DN100	175	145	1575	180	60	140	20	150	60	110	115	Ø18	Ø14



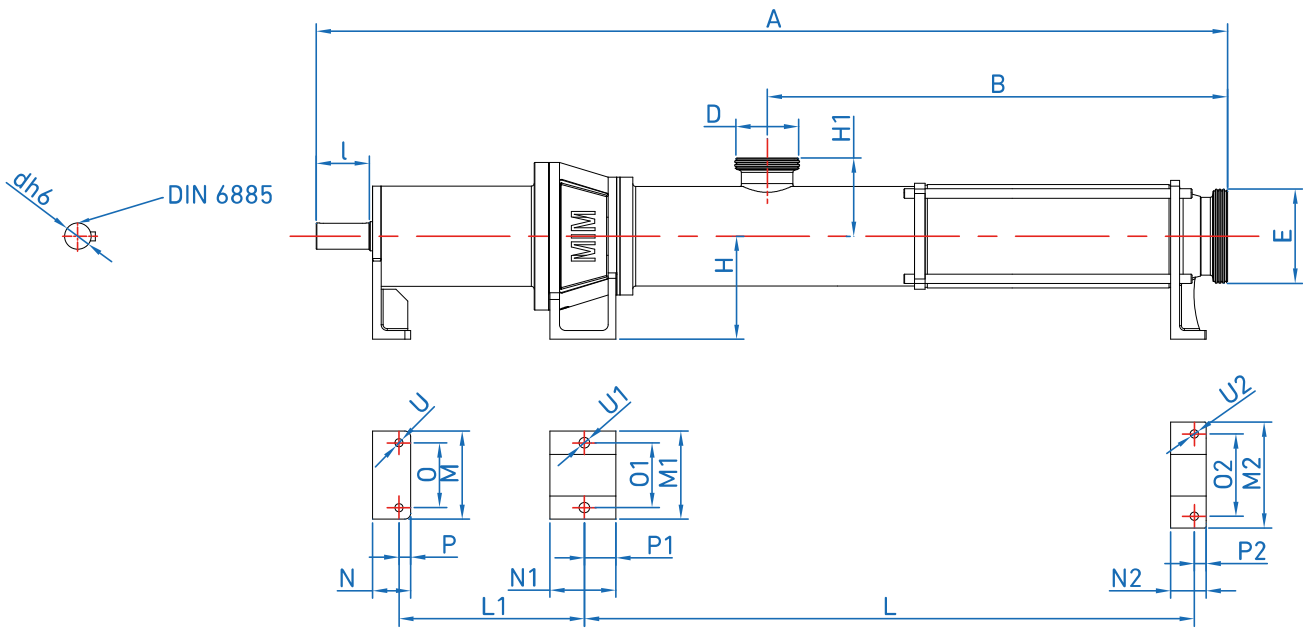
ALGEMENE AFMETINGEN VAN HET MODEL FL--ERB EN FL--ERB2



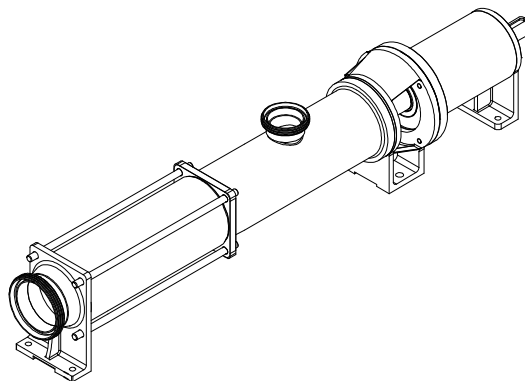
MODEL	A	B	D/E	H	H1	L	M	N	O	P	U	U1	Q	S	T
FL15Monobloc	377	247	DN25	102	90	307	80	40	63	15	Ø9	Ø9	70	53	50
FL20Monobloc	412	283	DN32	102	77,5	339	80	40	63	15	Ø9	Ø9	70	53	50
FL30Monobloc	611	401	DN50	125	85	516	105	45	75	15	Ø14	Ø12	110	80	100
FL40Monobloc	716	476	DN65	130	105	616	120	45	90	15	Ø14	Ø12	110	80	100
FL50Monobloc	860	565	DN80	155	110	740	140	50	100	20	Ø18	Ø14	150	110	115
FL60Monobloc	1151	781	DN100	175	130	1032	160	60	120	20	Ø18	Ø14	150	110	115
FL80Monobloc	1269	899	DN100	175	145	1158	180	60	140	20	Ø18	Ø14	150	110	115
FL15Monobloc2	457	327	DN25	102	90	387	80	40	63	15	Ø9	Ø9	70	53	50
FL20Monobloc2	513	384	DN32	102	77,5	408	80	40	63	15	Ø9	Ø9	70	53	50
FL30Monobloc2	762	552	DN50	125	85	667	105	45	75	15	Ø14	Ø12	110	80	100
FL40Monobloc2	916	676	DN65	130	105	816	120	45	90	15	Ø14	Ø12	110	80	100
FL50Monobloc2	1102	807	DN80	155	110	982	140	50	100	20	Ø18	Ø14	150	110	115
FL60Monobloc2	1451	1081	DN100	175	130	1382	160	60	120	20	Ø18	Ø14	150	110	115
FL80Monobloc2	1686	1316	DN100	175	145	1575	180	60	140	20	Ø18	Ø14	150	110	115



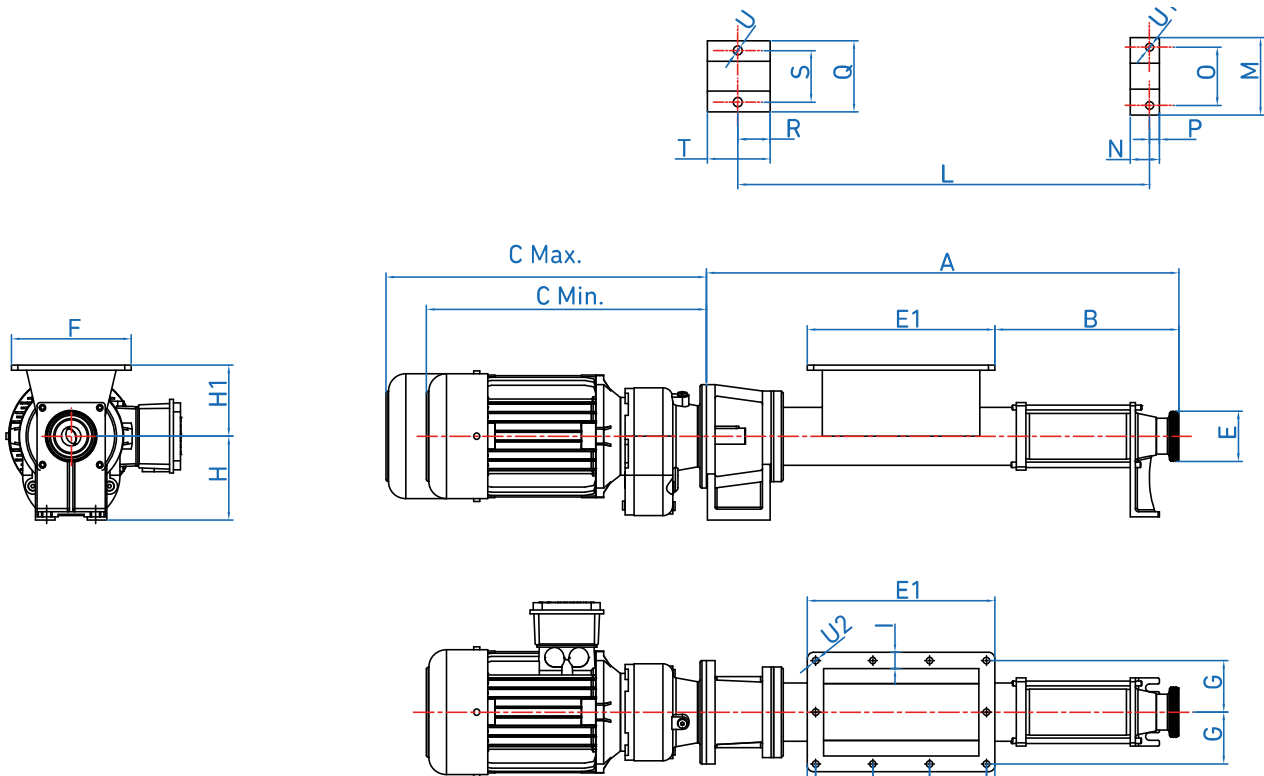
ALGEMENE AFMETINGEN VAN HET MODEL FL--ERBL EN FL--ERBL2



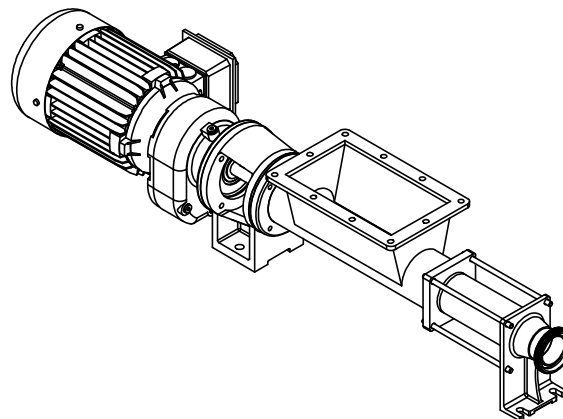
MODEL	A	B	H	H1	L	L1	M	M1	M2	N	N1	N2	D/E	O	O1	O2	P	P1	P2	U	U1	U2	I	d
FL15ERBL	570	247	102	90	307	-	-	70	80	-	50	40	DN25	-	53	63	-	20	15	-	Ø9	Ø9	50	20
FL20ERBL	605	283	102	78	339	-	-	70	80	-	50	40	DN32	-	53	63	-	20	15	-	Ø9	Ø9	50	20
FL30ERBL	829	401	125	85	516	-	-	110	105	-	100	45	DN50	-	80	75	-	50	15	-	Ø14	Ø12	60	25
FL40ERBL	934	476	130	105	616	-	-	110	120	-	100	45	DN65	-	80	90	-	50	15	-	Ø14	Ø12	60	25
FL50ERBL	1181	565	155	110	740	248	150	150	140	65	115	50	DN80	110	110	100	20	60	20	14	Ø18	Ø14	75	35
FL60ERBL	1546	781	175	130	1032	315	150	150	160	65	115	60	DN100	110	110	120	20	60	20	14	Ø18	Ø14	90	45
FL80ERBL	1664	899	175	145	1158	315	150	150	180	65	115	60	DN125	110	110	140	20	60	20	14	Ø18	Ø14	90	45
FL15ERBL2	650	327	102	90	387	-	-	70	80	-	50	40	DN25	-	53	63	-	20	15	-	Ø9	Ø9	50	20
FL20ERBL2	706	384	102	78	408	-	-	70	80	-	50	40	DN32	-	53	63	-	20	15	-	Ø9	Ø9	50	20
FL30ERBL2	980	552	125	85	667	-	-	110	105	-	100	45	DN50	-	80	75	-	50	15	-	Ø14	Ø12	60	25
FL40ERBL2	1134	676	130	105	816	-	-	110	120	-	100	45	DN65	-	80	90	-	50	15	-	Ø14	Ø12	60	25
FL50ERBL2	1423	807	155	110	982	248	150	150	140	65	115	50	DN80	110	110	100	20	60	20	14	Ø18	Ø14	75	35
FL60ERBL2	1846	1081	175	130	1382	315	150	150	160	65	115	60	DN100	110	110	120	20	60	20	14	Ø18	Ø14	90	45
FL80ERBL2	2081	1316	175	145	1575	315	150	150	180	65	115	60	DN125	110	110	140	20	60	20	14	Ø18	Ø14	90	45



ALGEMENE AFMETINGEN VAN HET MODEL FL--ERBT EN FL--ERBT2



MODELO	A	B	C Min.	C Max.	E	E1	F	G	H	H1	I	J	K	L	M	N	O	P	Q	R	S	T	U	U1	U2
FL15ERBT	497	192	301	385	DN25	194	145	60	102	75	25	56	13	427	80	40	63	15	70	20	53	50	Ø9	Ø9	10
FL20ERBT	522	217	301	385	DN32	194	145	60	102	75	25	56	13	449	80	40	63	15	70	20	53	50	Ø9	Ø9	10
FL30ERBT	726	284	319	433	DN50	290	185	80	125	110	25	88	13	631	105	45	75	15	110	50	80	100	Ø14	Ø12	10
FL40ERBT	846	357	382	477	DN65	350	225	99	130	110	30	107	15	746	120	45	90	15	110	50	80	100	Ø14	Ø12	12
FL50ERBT	955	427	380	475	DN80	400	255	112	155	125	32	123	15	835	140	50	100	20	150	60	110	115	Ø18	Ø14	12
FL60ERBT	1225	530	446	581	DN100	500	320	143	175	140	35	155	18	1106	160	60	120	20	150	60	110	115	Ø18	Ø14	12
FL80ERBT	1323	627	446	581	DN100	500	320	143	175	140	35	155	18	1213	180	60	140	20	150	60	110	115	Ø18	Ø14	12
FL15ERBT2	577	252	301	385	DN25	194	145	60	102	75	25	56	13	507	80	40	63	15	70	20	53	50	Ø9	Ø9	10
FL20ERBT2	623	318	301	385	DN32	194	145	60	102	75	25	56	13	550	80	40	63	15	70	20	53	50	Ø9	Ø9	10
FL30ERBT2	877	435	319	433	DN50	290	185	80	125	110	25	88	13	782	105	45	75	15	110	50	80	100	Ø14	Ø12	10
FL40ERBT2	1046	558	382	477	DN65	350	225	99	130	110	30	107	15	947	120	45	90	15	110	50	80	100	Ø14	Ø12	12
FL50ERBT2	1197	669	380	475	DN80	400	255	112	155	125	32	123	15	1077	140	50	100	20	150	60	110	115	Ø18	Ø14	12
FL60ERBT2	1525	830	446	581	DN100	500	320	143	175	140	35	155	18	1406	160	60	120	20	150	60	110	115	Ø18	Ø14	12
FL80ERBT2	1740	1026	446	581	DN100	500	320	143	175	140	35	155	18	1611	180	60	140	20	150	60	110	115	Ø18	Ø14	12

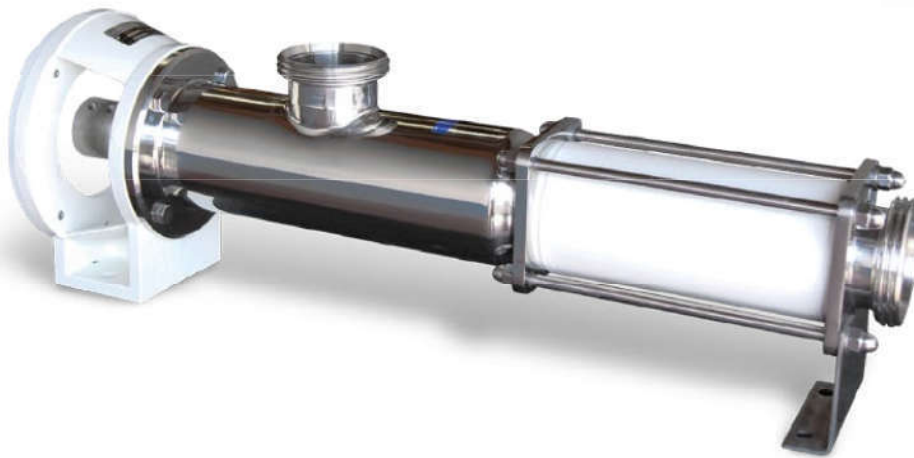


FL--ERB

Enkelwormpomp van roestvrij staal

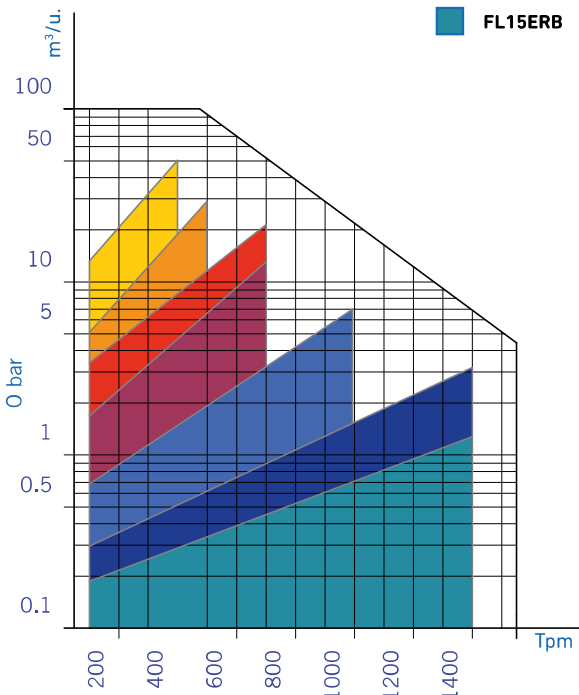


MONOBLOC



SELECTIECRITERIA

- | | |
|--|--|
|  FL80ERB |  FL40ERB |
|  FL60ERB |  FL30ERB |
|  FL50ERB |  FL20ERB |
| |  FL15ERB |



TOEPASSINGEN

Enkelwormpomp FL--ERB zijn specifiek ontworpen voor het overpompen van vloeistoffen met speciale zorg, zoals wijn, most, olie, sappen, chemische producten, enz.

KENMERKEN

Fittingen DIN 11851
 Versie voor Waterzuivering / Voedingssector / Industrie
 Monoblok / vrije as
 1 - 2 - 3 - 4 fases (tot 24 bar)

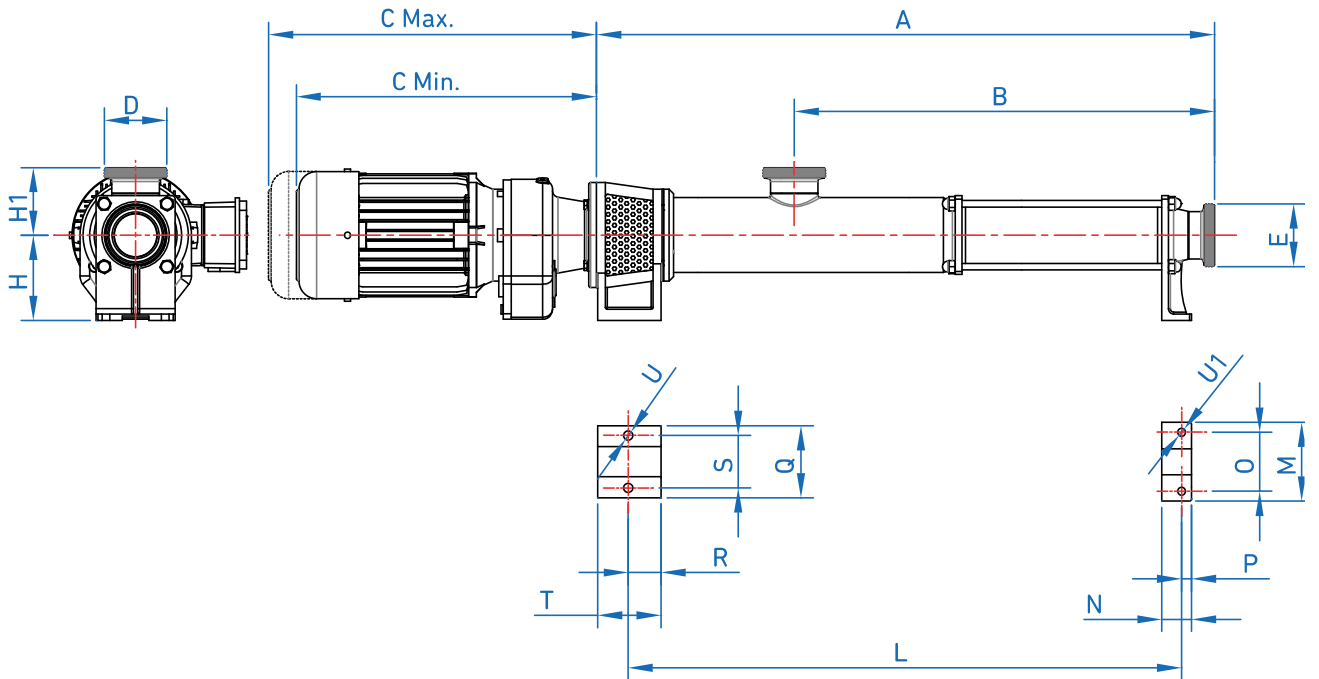
MATERIALEN

Onderdelen in contact met het product van roestvrij staal AISI 316
 Stator van witte Perbunan en afdichtingen van silicone
 Mechanische afsluiting C/C/N

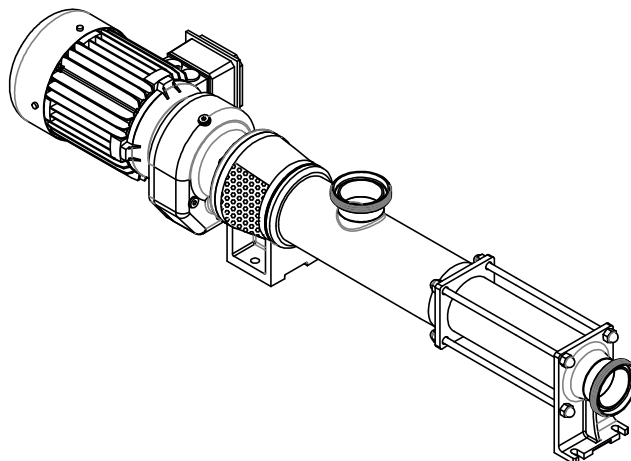
OPTES

Andere fittingen: ISO7, SMS, FIL, CLAMP, FLENS, RJT, enz.
 Mechanische variator met schijven / poelies
 Elektronische snelheidsregeling d.m.v. frequentieomvormer
 Vloeistofaanwezigheidssensor / thermische sensor
 Bedieningspaneel
 Mechanische afdichting S/S/V
 Stator in andere rubbersoorten: Viton / Silicone / EPDM / Nitriël / Hypalon, enz.
 Trolley, platform

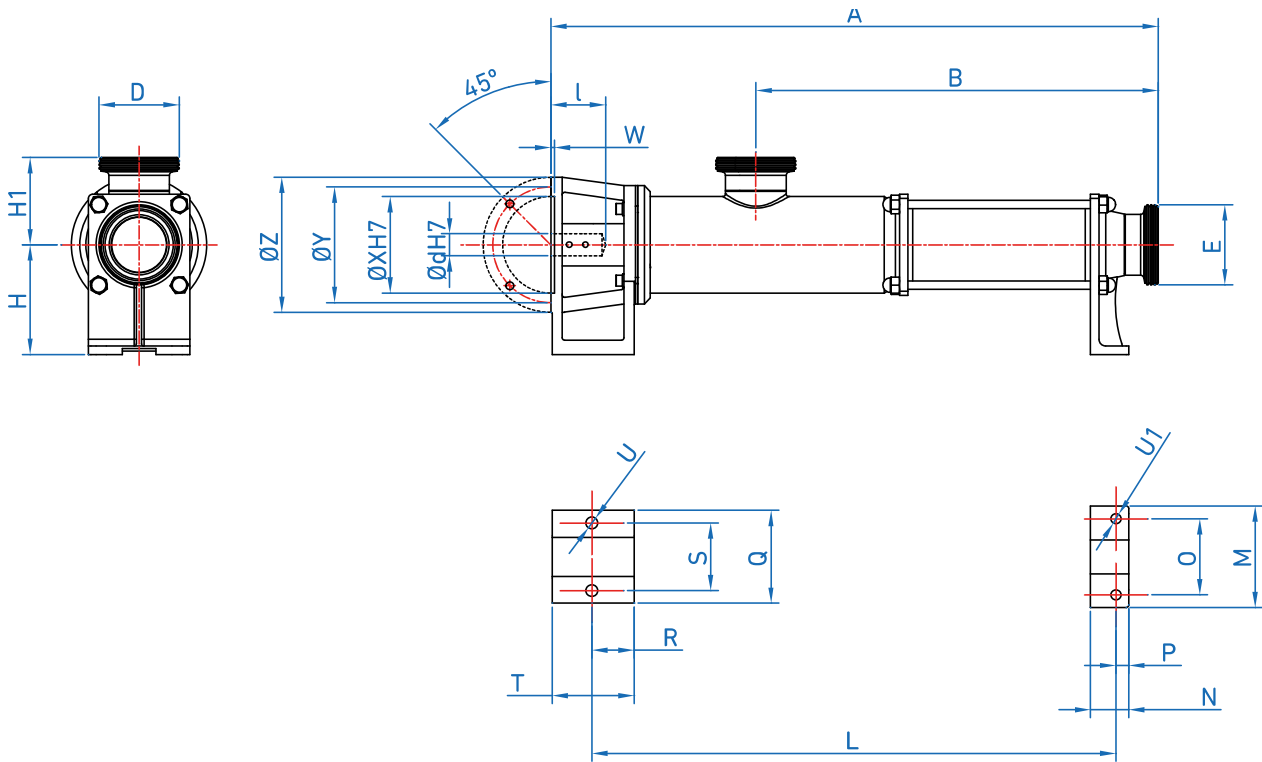
ALGEMENE AFMETINGEN VAN HET MODEL FL--ERB EN FL--ERB2



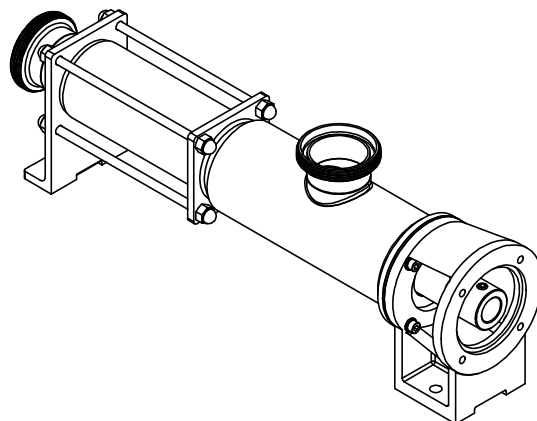
MODEL	A	B	C Min.	C Max.	D/E	H	H1	L	M	N	O	P	Q	R	S	T	U	U1
FL15ERB	377	247	301	385	DN25	102	90	307	80	40	63	15	70	20	53	50	Ø9	Ø9
FL20ERB	412	283	301	385	DN32	102	77.5	339	80	40	63	15	70	20	53	50	Ø9	Ø9
FL30ERB	611	401	319	433	DN50	125	85	516	105	45	75	15	110	50	80	100	Ø14	Ø12
FL40ERB	716	476	382	477	DN65	130	105	616	120	45	90	15	110	50	80	100	Ø14	Ø12
FL50ERB	860	565	380	475	DN80	155	110	740	140	50	100	20	150	60	110	115	Ø18	Ø14
FL60ERB	1151	781	446	581	DN100	175	130	1032	160	60	120	20	150	60	110	115	Ø18	Ø14
FL80ERB	1269	899	446	581	DN100	175	145	1158	180	60	140	20	150	60	110	115	Ø18	Ø14
FL15ERB2	457	327	301	385	DN25	102	90	387	80	40	63	15	70	20	53	50	Ø9	Ø9
FL20ERB2	513	384	301	385	DN32	102	77.5	408	80	40	63	15	70	20	53	50	Ø9	Ø9
FL30ERB2	762	552	319	433	DN50	125	85	667	105	45	75	15	110	50	80	100	Ø14	Ø12
FL40ERB2	916	676	382	477	DN65	130	105	816	120	45	90	15	110	50	80	100	Ø14	Ø12
FL50ERB2	1102	807	380	475	DN80	155	110	982	140	50	100	20	150	60	110	115	Ø18	Ø14
FL60ERB2	1451	1081	446	581	DN100	175	130	1382	160	60	120	20	150	60	110	115	Ø18	Ø14
FL80ERB2	1686	1316	446	581	DN100	175	145	1575	180	60	140	20	150	60	110	115	Ø18	Ø14



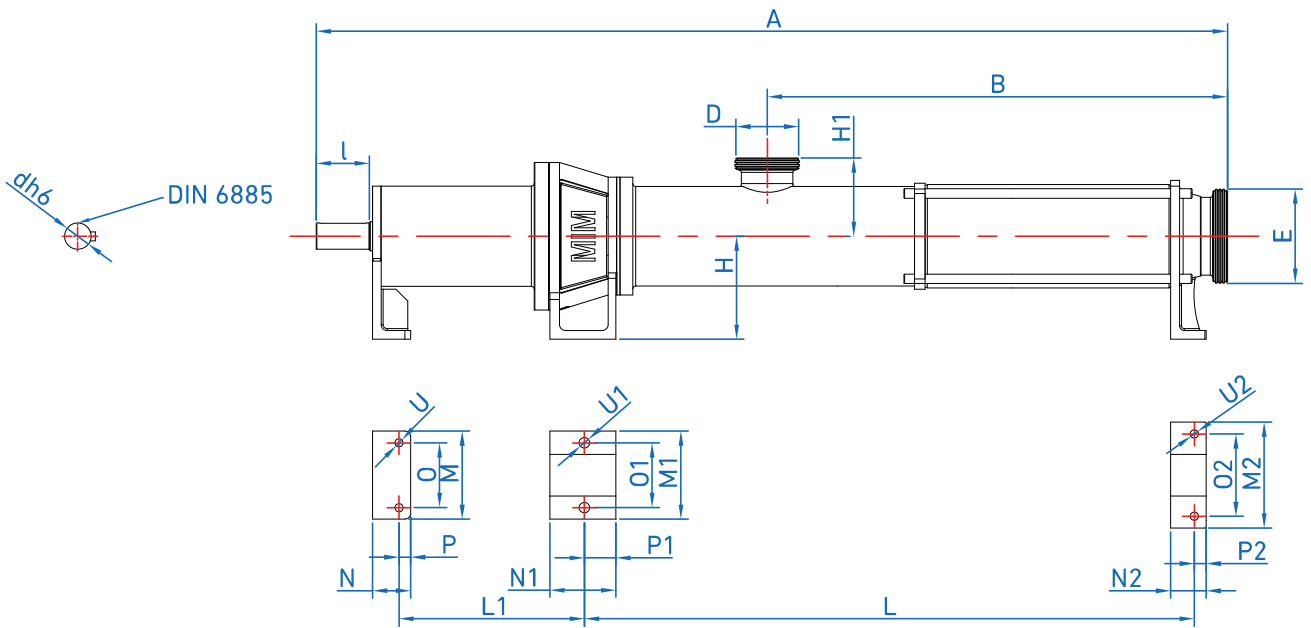
ALGEMENE AFMETINGEN VAN HET MODEL FL--ERB EN FL--ERB2



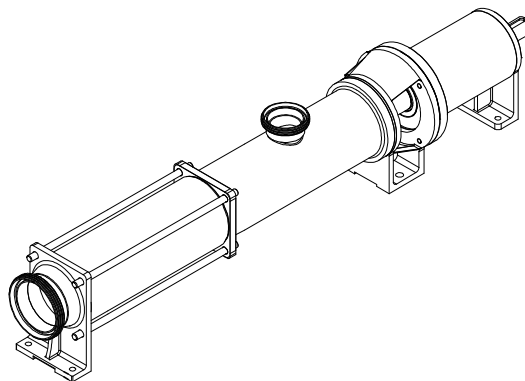
MODEL	A	B	D/E	H	H1	L	M	N	O	P	U	U1	Q	S	T
FL15Monobloc	377	247	DN25	102	90	307	80	40	63	15	Ø9	Ø9	70	53	50
FL20Monobloc	412	283	DN32	102	77,5	339	80	40	63	15	Ø9	Ø9	70	53	50
FL30Monobloc	611	401	DN50	125	85	516	105	45	75	15	Ø14	Ø12	110	80	100
FL40Monobloc	716	476	DN65	130	105	616	120	45	90	15	Ø14	Ø12	110	80	100
FL50Monobloc	860	565	DN80	155	110	740	140	50	100	20	Ø18	Ø14	150	110	115
FL60Monobloc	1151	781	DN100	175	130	1032	160	60	120	20	Ø18	Ø14	150	110	115
FL80Monobloc	1269	899	DN100	175	145	1158	180	60	140	20	Ø18	Ø14	150	110	115
FL15Monobloc2	457	327	DN25	102	90	387	80	40	63	15	Ø9	Ø9	70	53	50
FL20Monobloc2	513	384	DN32	102	77,5	408	80	40	63	15	Ø9	Ø9	70	53	50
FL30Monobloc2	762	552	DN50	125	85	667	105	45	75	15	Ø14	Ø12	110	80	100
FL40Monobloc2	916	676	DN65	130	105	816	120	45	90	15	Ø14	Ø12	110	80	100
FL50Monobloc2	1102	807	DN80	155	110	982	140	50	100	20	Ø18	Ø14	150	110	115
FL60Monobloc2	1451	1081	DN100	175	130	1382	160	60	120	20	Ø18	Ø14	150	110	115
FL80Monobloc2	1686	1316	DN100	175	145	1575	180	60	140	20	Ø18	Ø14	150	110	115



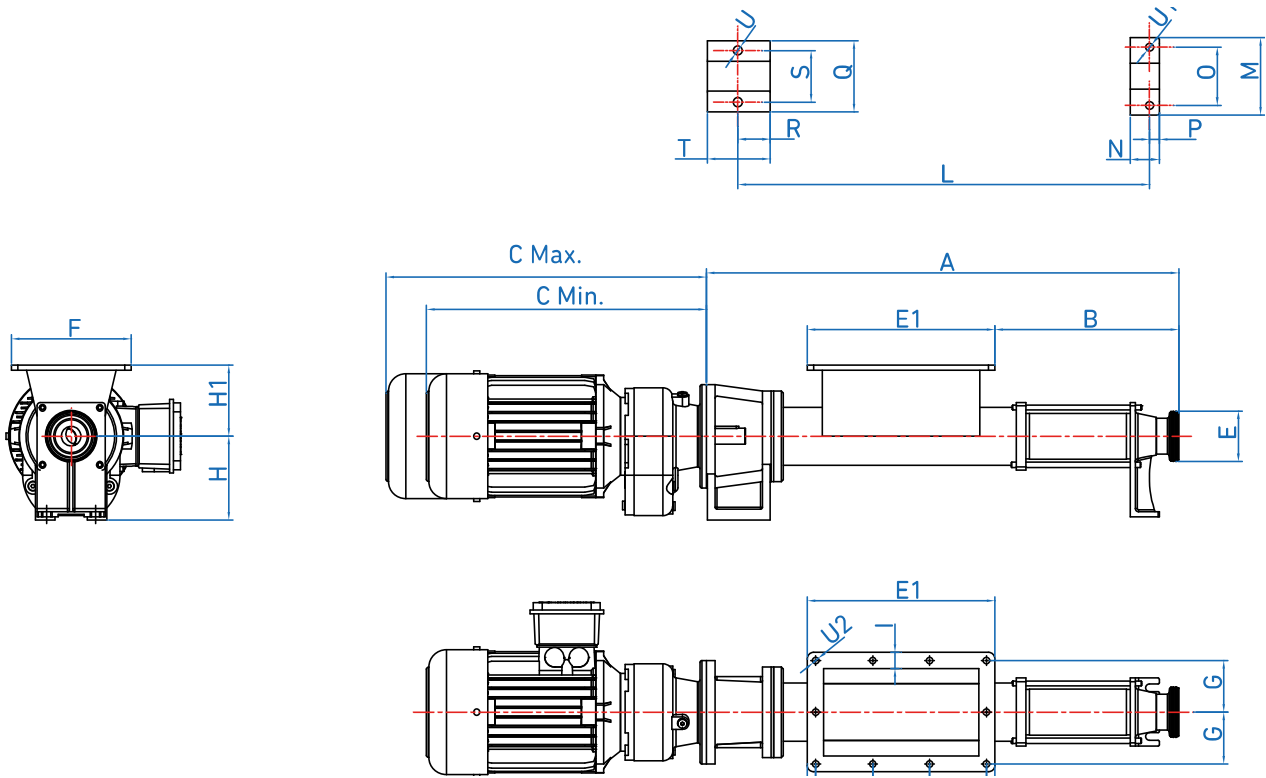
ALGEMENE AFMETINGEN VAN HET MODEL FL--ERBL EN FL--ERBL2



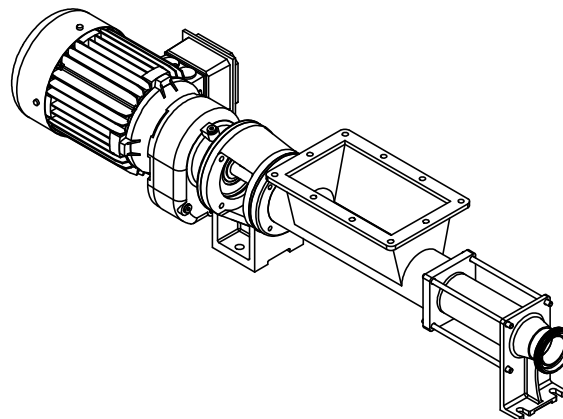
MODEL	A	B	H	H1	L	L1	M	M1	M2	N	N1	N2	D/E	O	O1	O2	P	P1	P2	U	U1	U2	I	d
FL15ERBL	570	247	102	90	307	-	-	70	80	-	50	40	DN25	-	53	63	-	20	15	-	Ø9	Ø9	50	20
FL20ERBL	605	283	102	78	339	-	-	70	80	-	50	40	DN32	-	53	63	-	20	15	-	Ø9	Ø9	50	20
FL30ERBL	829	401	125	85	516	-	-	110	105	-	100	45	DN50	-	80	75	-	50	15	-	Ø14	Ø12	60	25
FL40ERBL	934	476	130	105	616	-	-	110	120	-	100	45	DN65	-	80	90	-	50	15	-	Ø14	Ø12	60	25
FL50ERBL	1181	565	155	110	740	248	150	150	140	65	115	50	DN80	110	110	100	20	60	20	14	Ø18	Ø14	75	35
FL60ERBL	1546	781	175	130	1032	315	150	150	160	65	115	60	DN100	110	110	120	20	60	20	14	Ø18	Ø14	90	45
FL80ERBL	1664	899	175	145	1158	315	150	150	180	65	115	60	DN125	110	110	140	20	60	20	14	Ø18	Ø14	90	45
FL15ERBL2	650	327	102	90	387	-	-	70	80	-	50	40	DN25	-	53	63	-	20	15	-	Ø9	Ø9	50	20
FL20ERBL2	706	384	102	78	408	-	-	70	80	-	50	40	DN32	-	53	63	-	20	15	-	Ø9	Ø9	50	20
FL30ERBL2	980	552	125	85	667	-	-	110	105	-	100	45	DN50	-	80	75	-	50	15	-	Ø14	Ø12	60	25
FL40ERBL2	1134	676	130	105	816	-	-	110	120	-	100	45	DN65	-	80	90	-	50	15	-	Ø14	Ø12	60	25
FL50ERBL2	1423	807	155	110	982	248	150	150	140	65	115	50	DN80	110	110	100	20	60	20	14	Ø18	Ø14	75	35
FL60ERBL2	1846	1081	175	130	1382	315	150	150	160	65	115	60	DN100	110	110	120	20	60	20	14	Ø18	Ø14	90	45
FL80ERBL2	2081	1316	175	145	1575	315	150	150	180	65	115	60	DN125	110	110	140	20	60	20	14	Ø18	Ø14	90	45



ALGEMENE AFMETINGEN VAN HET MODEL FL--ERBT EN FL--ERBT2



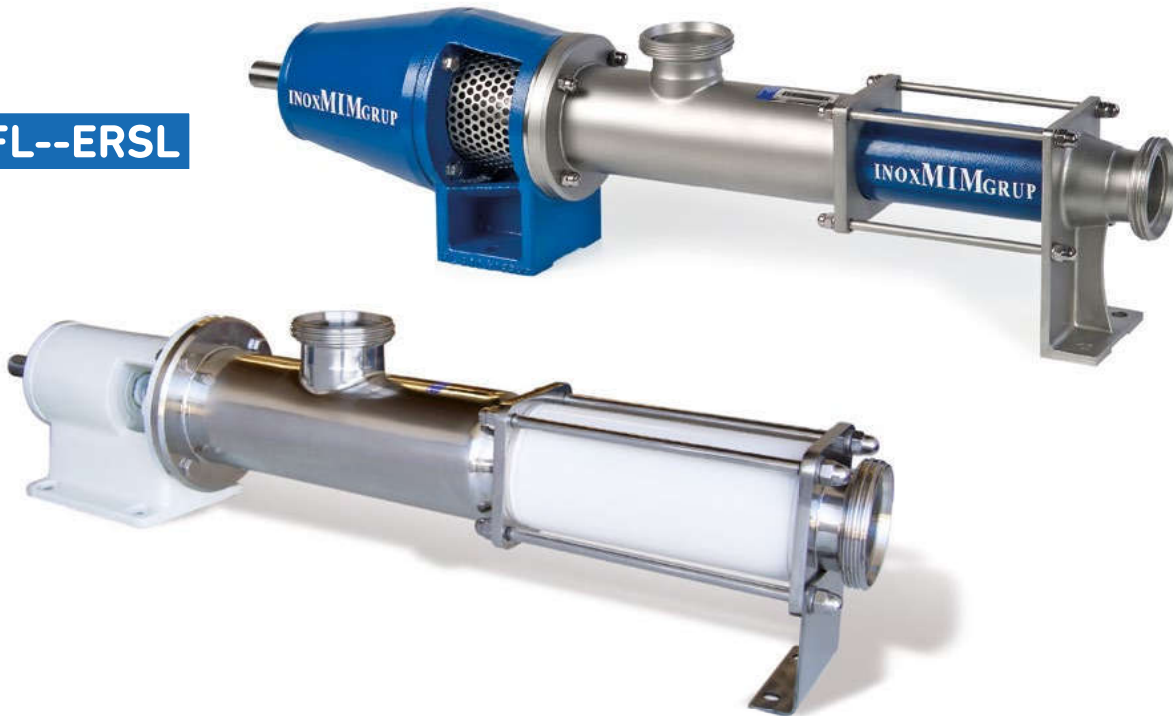
MODELO	A	B	C Min.	C Max.	E	E1	F	G	H	H1	I	J	K	L	M	N	O	P	Q	R	S	T	U	U1	U2
FL15ERBT	497	192	301	385	DN25	194	145	60	102	75	25	56	13	427	80	40	63	15	70	20	53	50	Ø9	Ø9	10
FL20ERBT	522	217	301	385	DN32	194	145	60	102	75	25	56	13	449	80	40	63	15	70	20	53	50	Ø9	Ø9	10
FL30ERBT	726	284	319	433	DN50	290	185	80	125	110	25	88	13	631	105	45	75	15	110	50	80	100	Ø14	Ø12	10
FL40ERBT	846	357	382	477	DN65	350	225	99	130	110	30	107	15	746	120	45	90	15	110	50	80	100	Ø14	Ø12	12
FL50ERBT	955	427	380	475	DN80	400	255	112	155	125	32	123	15	835	140	50	100	20	150	60	110	115	Ø18	Ø14	12
FL60ERBT	1225	530	446	581	DN100	500	320	143	175	140	35	155	18	1106	160	60	120	20	150	60	110	115	Ø18	Ø14	12
FL80ERBT	1323	627	446	581	DN100	500	320	143	175	140	35	155	18	1213	180	60	140	20	150	60	110	115	Ø18	Ø14	12
FL15ERBT2	577	252	301	385	DN25	194	145	60	102	75	25	56	13	507	80	40	63	15	70	20	53	50	Ø9	Ø9	10
FL20ERBT2	623	318	301	385	DN32	194	145	60	102	75	25	56	13	550	80	40	63	15	70	20	53	50	Ø9	Ø9	10
FL30ERBT2	877	435	319	433	DN50	290	185	80	125	110	25	88	13	782	105	45	75	15	110	50	80	100	Ø14	Ø12	10
FL40ERBT2	1046	558	382	477	DN65	350	225	99	130	110	30	107	15	947	120	45	90	15	110	50	80	100	Ø14	Ø12	12
FL50ERBT2	1197	669	380	475	DN80	400	255	112	155	125	32	123	15	1077	140	50	100	20	150	60	110	115	Ø18	Ø14	12
FL60ERBT2	1525	830	446	581	DN100	500	320	143	175	140	35	155	18	1406	160	60	120	20	150	60	110	115	Ø18	Ø14	12
FL80ERBT2	1740	1026	446	581	DN100	500	320	143	175	140	35	155	18	1611	180	60	140	20	150	60	110	115	Ø18	Ø14	12



FL--ERL

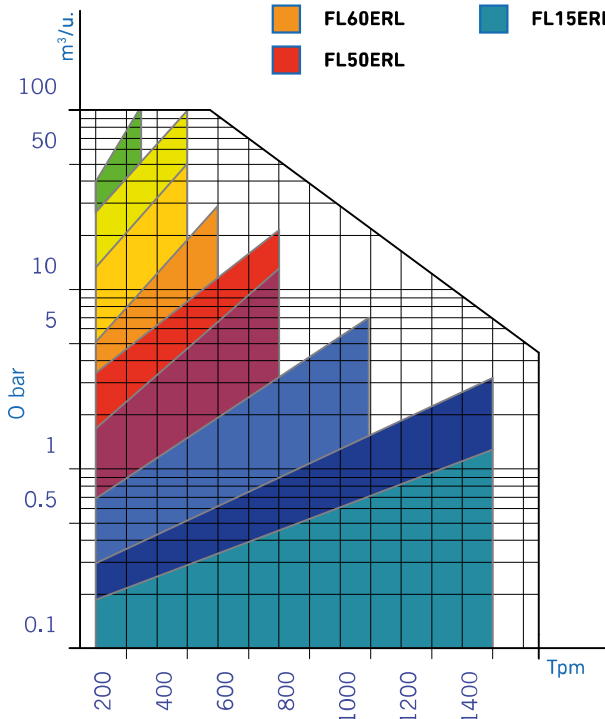
Sanitaire enkelwormpomp van roestvrij staal

FL--ERSL



SELECTIECRITERIA

- | | |
|--|---|
|  FL120ERL |  FL40ERL |
|  FL100ERL |  FL30ERL |
|  FL80ERL |  FL20ERL |
|  FL60ERL |  FL15ERL |
|  FL50ERL | |



TOEPASSINGEN

Enkelwormpomp FL--ERS zijn specifiek ontworpen voor het overpompen van vloeistoffen met speciale zorg. Deze pompen worden wegens de grote pompcapaciteit en rendement gebruikt voor voedingsmiddelen, chemische en cosmetische producten.

KENMERKEN

Fittingen DIN 11851
 Sanitaire versie
 Monoblok / vrije as
 1 - 2 - 3 - 4 fases (tot 24 bar)

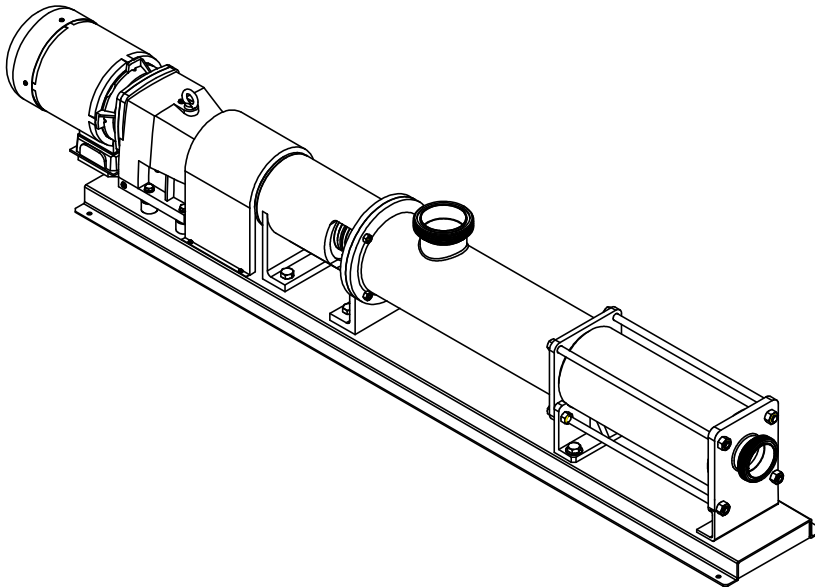
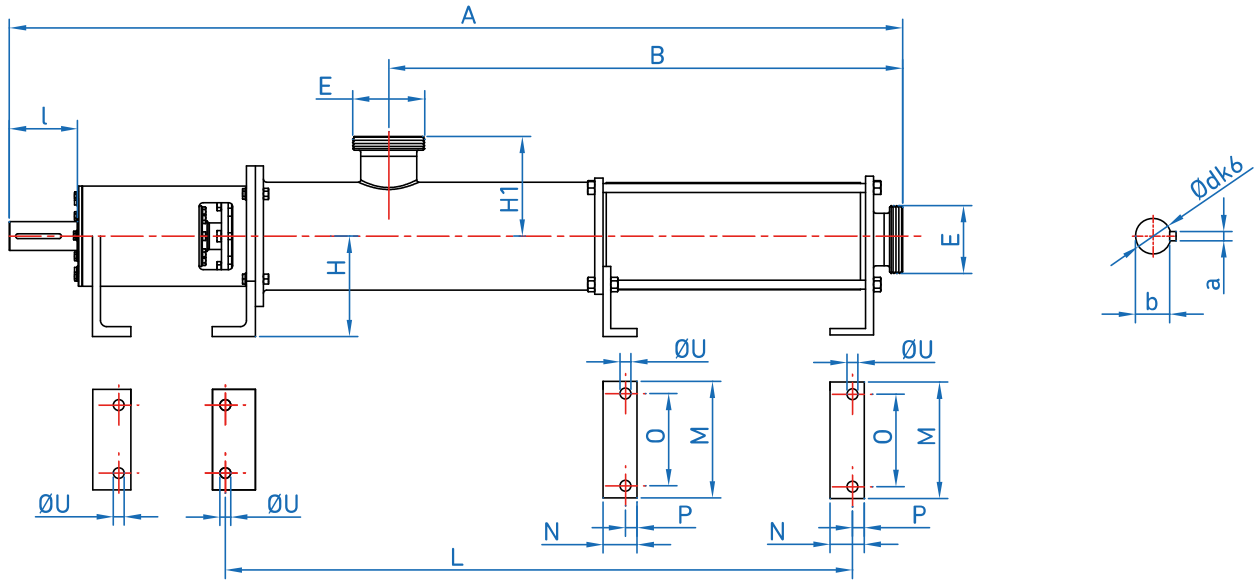
MATERIALEN

Onderdelen in contact met het product van roestvrij staal AISI 316
 Stator van witte Perbunan en afdichtingen van EPDM/Viton
 Mechanische afsluiting S/S/V

OPTIES

Andere fittingen: ISO7, SMS, FIL, CLAMP, FLENS, RJT, enz.
 Mechanische variator met schijven / poelies
 Elektronische snelheidsregeling d.m.v. frequentieomvormer
 Vloeistofaanwezigheidssensor / thermische sensor
 Bedieningspaneel
 Mechanische afdichting C/C/N
 Stator in andere rubbersoorten: Nitriël / Silicone / EPDM / Viton/ Hypalon, enz.
 Trolley, platform

ALGEMENE AFMETINGEN VAN HET MODEL FL--ERS EN FL--ER2S

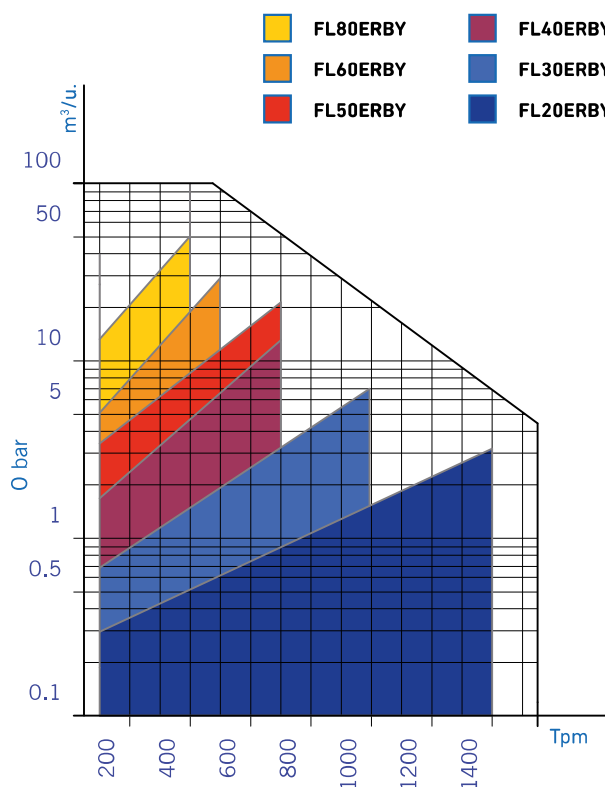


MODEL	A	B	D/E	H	H1	L	M	N	O	P	U	l	a	b	d
FL30ERL	835	408	DN 50	125	85	525	85	40	60	15	Ø12	80	8	32.9	30
FL40ERL	930	476	DN 65	130	105	620	85	40	60	15	Ø12	125	8	32.9	30
FL50ERL	1085	560.5	DN 80	155	110	755	140	45	90	12.5	Ø14	110	10	38.3	35
FL60ERL	1535	742	DN 100	175	130	1052	160	48	120	17	Ø14	140	12	43.5	40
FL80ERL	1685	894.5	DN 100	175	145	1190	160	48	120	17	Ø14	140	12	43.5	40
FL100ERL	1980	1184	DN 150	250	225	1755	200	65	160	30	Ø22	170	20	74.6	70
FL120ERL	2131	1335	DN 150	250	250	1900	250	75	200	35	Ø22	170	20	74.6	70
FL30ERL2	982	558	DN 50	125	85	670	85	40	60	15	Ø12	80	8	32.9	30
FL40ERL2	1102	677	DN 65	130	105	823	85	40	60	15	Ø12	125	8	32.9	30
FL50ERL2	1340	800.5	DN 80	155	110	995	140	45	90	12.5	Ø14	110	10	38.3	35
FL60ERL2	1955	1044	DN 100	175	130	1348	160	48	120	17	Ø14	140	12	43.5	40
FL80ERL2	2195	1295	DN 100	175	145	1596	160	48	120	17	Ø14	140	12	43.5	40
FL100ERL2	2195	1295	DN 150	250	225	1922	200	65	160	30	Ø22	170	20	74.6	70

Enkelwormpomp met by-pass



SELECTIECRITERIA



TOEPASSINGEN

De pompen FL--ERBY worden met name gebruikt in de wijnsector, bij het vullen van vaten, overslag, filtreren en bottelen. De pompen hebben een grote capaciteit en verpompen zorgvuldig vaste stoffen in suspensie.

KENMERKEN

- Handmatige versie (mechanische variator met schijven)
- Automatische versie (elektronische snelheidsregeling d.m.v. frequentieomvormer)
- Trolley van roestvrij staal met 1 zwenkwiel, met rem
- By-pass met overdrukklep
- Fittingen DIN 11851
- Verschillende soorten bedieningspanelen met 10m snoer en zekering 16A
- Afwerking: Voedingssector

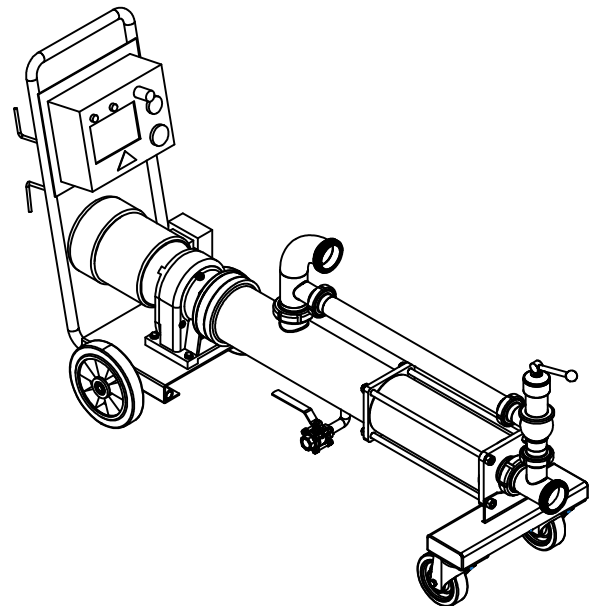
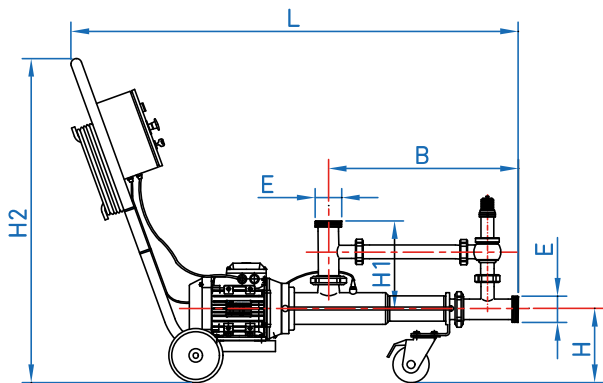
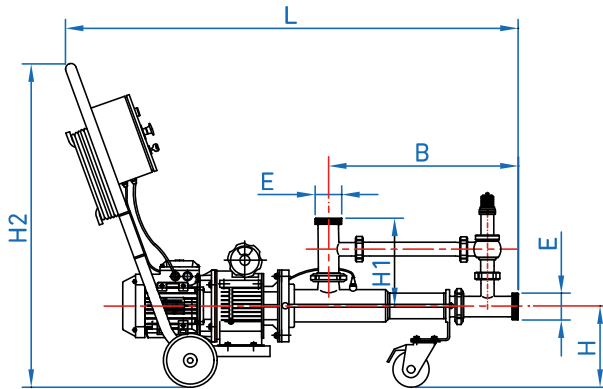
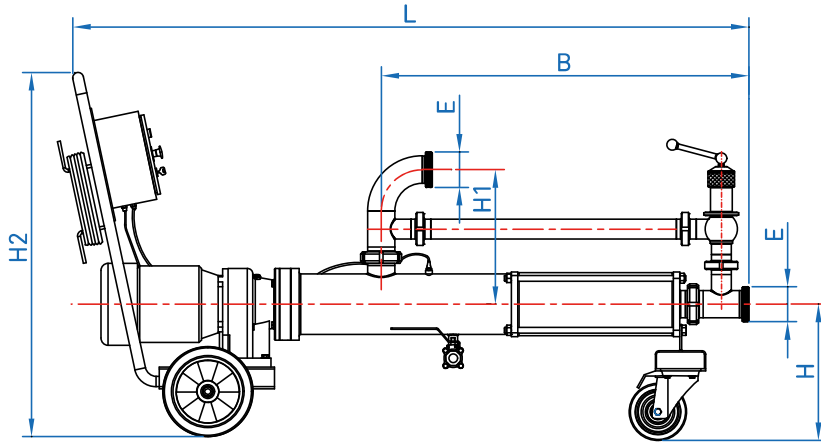
MATERIALEN

- Onderdelen in contact met het product van roestvrij staal AISI 316
- Stator en afdichtingen van nitriël
- Mechanische afsluiting C/C/N

OPTIES

- CE-paneel
- Onderbrekingsschakelaar - invertor
- Vloeistofaanwezigheidssensor
- Andere fittingen: SMS, Macon, Garolla, enz.
- Mechanische afsluiting S/S/V
- Afstandsbediening
- Drainageklep

ALGEMENE AFMETINGEN VAN HET MODEL FL--ERBY

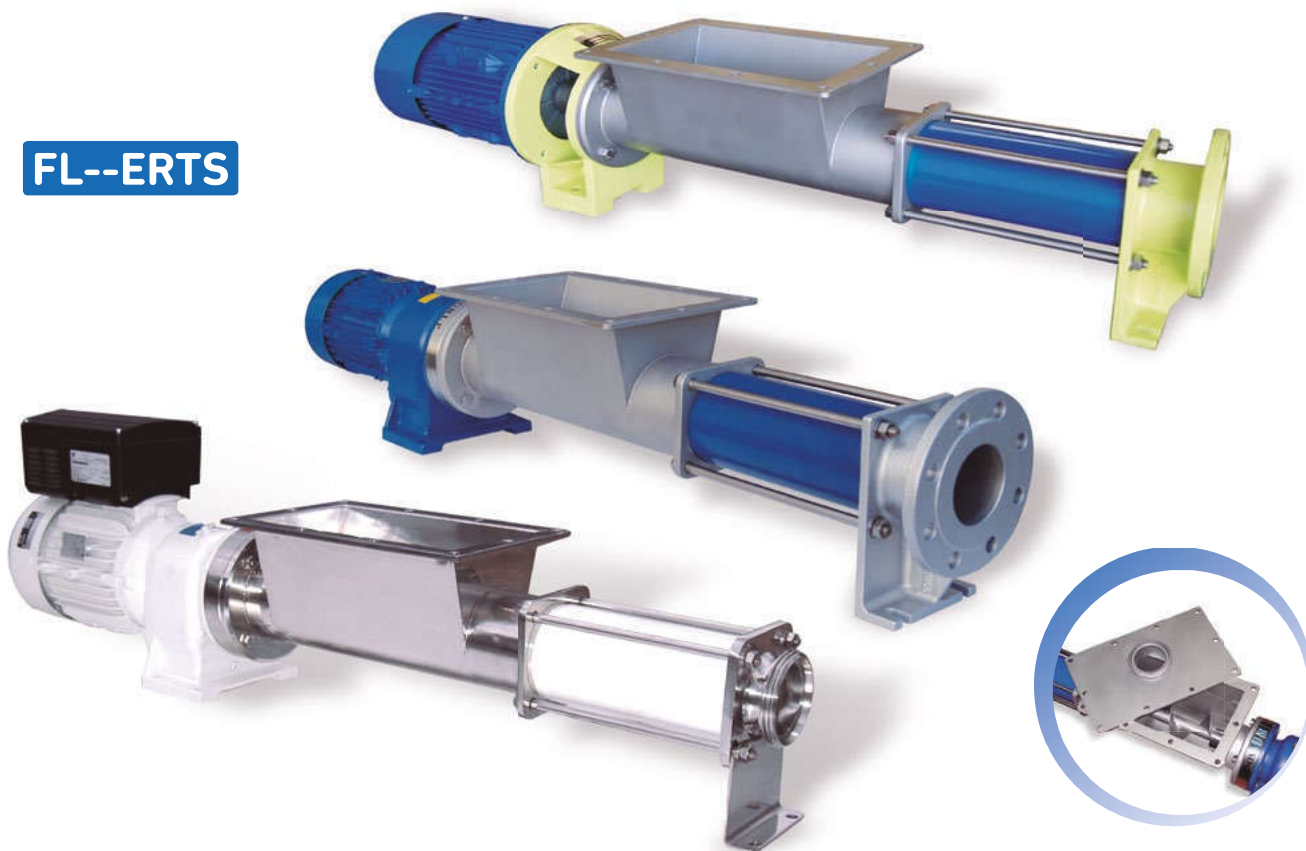


TYPE	Debiet (m ³ /u)	Druk (bar)	Vermogen (kW)	Snelheid (Tpm)	E	B (mm)	H (mm)	H1 (mm)	H2 (mm)	L (mm)
BEDIENING MET MECHANISCHE VARIATOR, HANDMATIGE AANSTURING										
FL20ERBY	0.4 - 1.8	6 max.	0.75	200 - 1000	DN32	415	186	230	850	1050
FL30ERBY	1.1 - 6.2	6 max.	2.2	200 - 1000	DN50	535	200	247		1288
FL40ERBY	3.0 - 15	6 max.	4	200 - 1000	DN65	600	212	263		1360
FL50ERBY	6.0 - 17	6 max.	4	200 - 600	DN80	698	212	273		1500
BEDIENING MET ELEKTRONISCHE VARIATOR (FREQUENTIEOMVORMER), DIGITALE AANSTURING										
FL20ERBY	0.8 - 2.7	6 max.	0.75	450 - 1500	DN32	415	170	230	850	1050
FL30ERBY	3 - 9.2	6 max.	2.2	450 - 1500	DN50	535	181	247		1288
FL40ERBY	7 - 15	6 max.	4	450 - 1000	DN65	600	192	263		1360
FL50ERBY	6 - 17	6 max.	4	200 - 600	DN80	698	202	273		1500
FL60ERBY	10 - 30	6 max.	5.5	200 - 450	DN100	895	368	235		1780
FL80ERBY	12 - 45	6 max.	7.5	120 - 450	DN100	1025	368	375		1920

FL--ERT

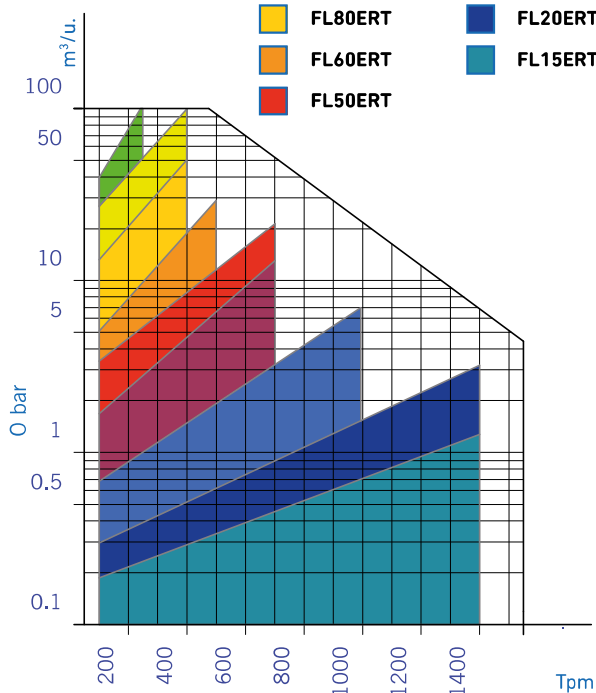
Enkelwormpomp met vultrechter en wormwieltoevoer

FL--ERTS



SELECTIECRITERIA

- | | |
|---|--|
|  FL120ERT |  FL40ERT |
|  FL100ERT |  FL30ERT |
|  FL80ERT |  FL20ERT |
|  FL60ERT |  FL15ERT |
|  FL50ERT | |



TOEPASSINGEN

De enkelwormpomp FL--ERT zijn speciaal ontwikkeld voor het overpompen van vloeistoffen die speciale zorg vereisen zoals pasta's, crème's, most, melasse, slib, chemische producten enz.

KENMERKEN

- Trechteraansluiting, flens / DIN 11851
- Sanitaire versie / versie Voor Voedingsmiddelen / Industrieel
- Monoblok / vrije as
- 1 - 2 - 3 - 4 fases (tot 24 bar)
- Pomphuis met trechter en wormwiel

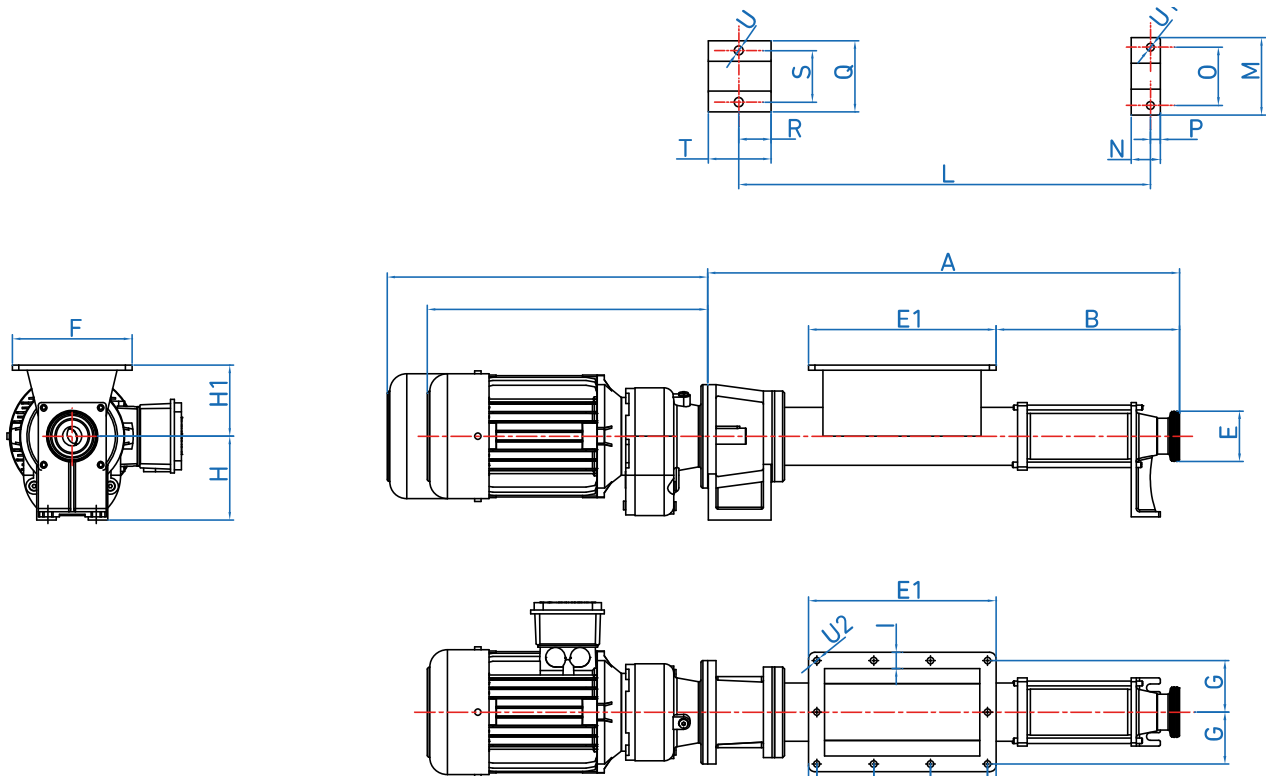
MATERIALEN

- Onderdelen in contact met het product van roestvrij staal AISI 316
- Stator en afdichtingen van natriel
- Mechanische afsluiting C/C/N

OPTIES

- Andere fittingen: IS07, SMS, FIL, CLAMP, FLENS, enz.
- Aanzuigklep
- Mechanische variator met schijven / poelies
- Elektronische snelheidsregeling d.m.v. frequentieomvormer
- Vloeistofaanwezigheidssensor / thermische sensor
- Bedieningspaneel
- Mechanische afsluiting S/S/V
- Stator in andere rubbersoorten: Viton / Silicone / EPDM / Perbunan / Hypalon, enz.
- Trolley, platform
- Vrije as met lagersteun
- Vrije as met interne flens
- Vultrechter met invoer

ALGEMENE AFMETINGEN VAN HET MODEL FL--ERT EN FL--ERT2



MODEL	AFMETINGEN POMP										AFMETINGEN VULTRECHTER								
	A	B	D	E	H	H1	L	M	N	O	P	U	E1	R	S	V	W	Q	U1
FL15ERT	405	145	158	DN25	80	90	230	130	78	110	50	8.5	195	56	13	145	60	25	10
FL20ERT	435	163	158	DN32	80	90	230	135	110	105	85	8.5	195	56	13	145	60	25	10
FL30ERT	625	264	158	DN50	80	105	230	185	110	160	80	11	290	90	12	185	83	25	10
FL40ERT	750	360	205	DN65	130	105	460	190	175	155	140	13	350	107	15	225	99	30	12
FL50ERT	910	425	230	DN80	155	125	475	210	125	185	90	13	400	123	15	255	112	30	12
FL60ERT	1090	435	266	DN100	175	140	580	215	165	175	134	13	500	155	17	320	143	35	12
FL80ERT	1200	580	270	DN100	175	140	580	215	165	175	134	13	500	155	17	320	143	35	12
FL100ERT	1350	900	266	DN125	250	315	983	300	450	250	400	22	790	235	20	670	300	45	12
FL120ERT	1700	1010	266	DN150	250	315	983	300	450	250	400	22	790	235	20	670	300	45	12
FL15ERT2	470	175	160	DN25	102	90	370	130	78	105	85	8.5	195	56	13	145	60	25	10
FL20ERT2	580	295	175	DN32	102	90	490	135	110	110	85	8.5	195	56	13	145	60	25	10
FL30ERT2	730	370	200	DN50	125	105	640	185	110	105	85	8.5	290	90	12	185	83	25	10
FL40ERT2	930	565	228	DN65	130	105	460	190	175	160	140	13	350	107	15	225	99	30	12
FL50ERT2	1080	550	228	DN80	155	125	475	210	125	185	90	13	400	123	15	255	112	30	12
FL60ERT2	1350	695	260	DN100	175	140	580	215	165	175	134	13	500	155	17	320	143	35	12
FL80ERT2	1650	1030	266	DN100	250	140	983	215	165	175	134	13	500	155	17	320	143	35	12

FL--ERTA

Schroefpomp met vultrechter en invoer



De pompen met vultrechter en invoer FL--ERTA completeren het assortiment positieve verplaatsingspompen, waarmee deze een groter toepassingsgebied krijgen. INOXMIM heeft deze machines ontworpen voor de overslag van vloeistoffen die makkelijk klonten of luchtbellenvormen. Het systeem bevat een wormwiel en een invoersysteem dat de vorming van geulen voorkomt en de menging tussen vaste en vloeibare stoffen bevordert.

Als de vloeistof in de vultrechter valt wordt een gedeelte door het wormwiel naar de rotor geperst. Deze verplaatst het product via de holtes in de stator direct naar de bestemming. Het resterende product slaat neer op de wanden die met een hellingshoek en zakt door middel van de zwaartekracht vervolgens omlaag. Dit proces werkt met producten met een zekere viskeuziteit en dichtheid. De draaiing van de invoer verplaatst het product dat op de wanden is neergelagen en stuurt dit naar het wormwiel, waar het verder wordt geleid.

Deze kenmerken zorgen ervoor de pompen FL-ERTA brede toepassing vinden in de voedingsmiddelen- en chemische industrie. Ze kunnen met name gebruikt worden voor gedehydrateerde producten, slurries, beslag, vleesproducten, sauzen (tomatenketchup, mosterd, paté) enz.

KENMERKEN

- Ontvangsttrechter voor het product
- Wormwielsysteem en invoer
- Afwerkingsniveau: Industrieel / Voedingsmiddelen / Verzorgingsproducten
- 1 - 2 - 3 - 4 fases (tot 24 bar)
- Eenvoudig te reinigen

MATERIALEN

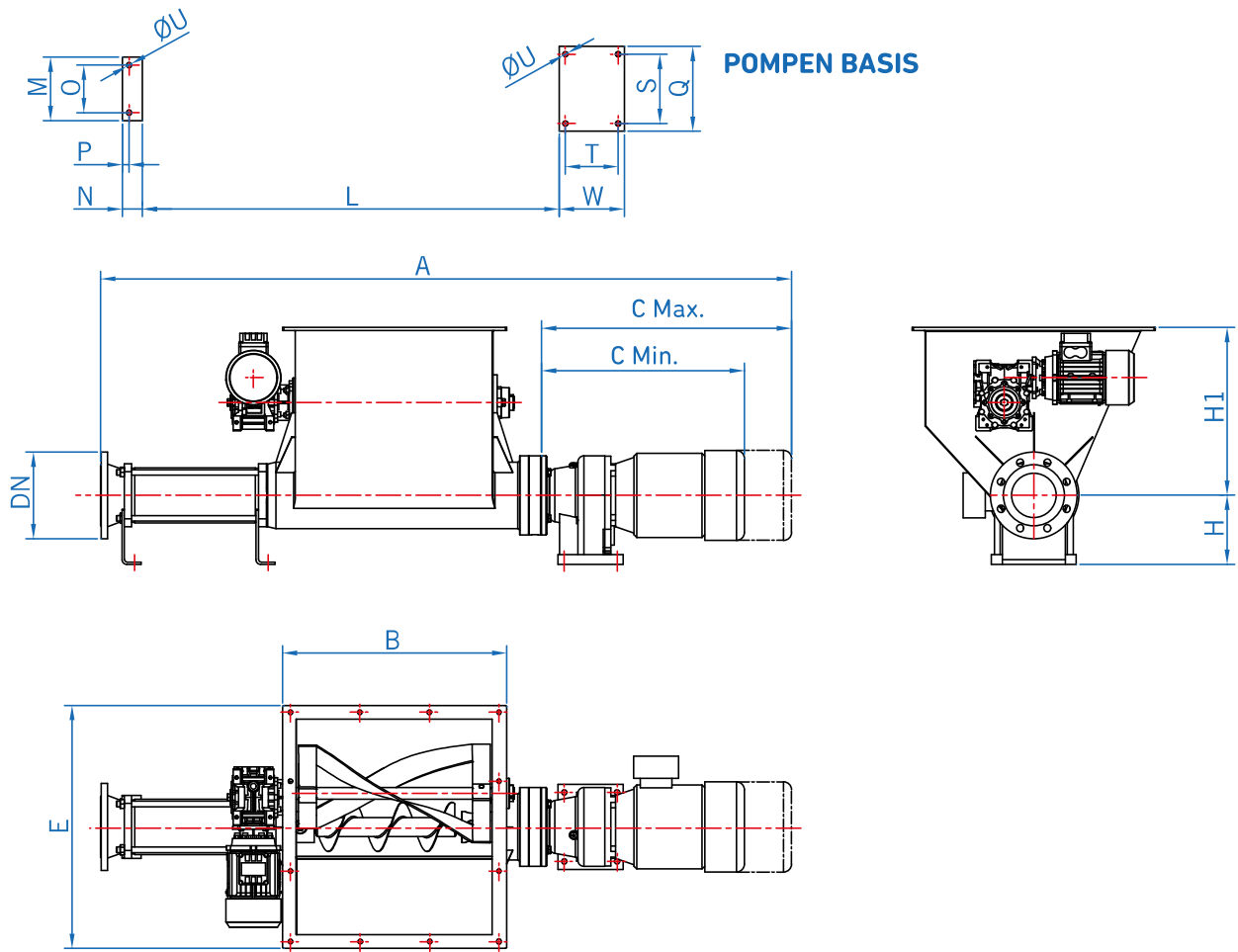
- Onderdelen in contact met product RVS AISI 316
- Stator en afdichtingen van natriel
- Mechanische afsluiter C/C/N - S/S/V

OPTIES

- Bedieningspaneel
- Afstandsbediening
- Frequentieomvormer
- Stator en pakkingen in andere materialen EPDM/ Viton/ Wit Perbunan enz.
- Dubbele invoer
- Afsluiter d.m.v. dubbele pakking, type FURON
- Dubbele mechanische afsluiting
- Deksel of aanzuigrooster
- Andere aansluitingen: DIN 11861, DIN 2576, SMS, MÂCON, CLAMP, RJT, enz.
- Andere materialen in de invoer
- Afwateringskraan
- Peil- en temperatuursondes
- Echosondes min/max voor bescherming tegen droog draaien
- Trolley, platform
- Externe coating met EPOXY-verf tegen roest

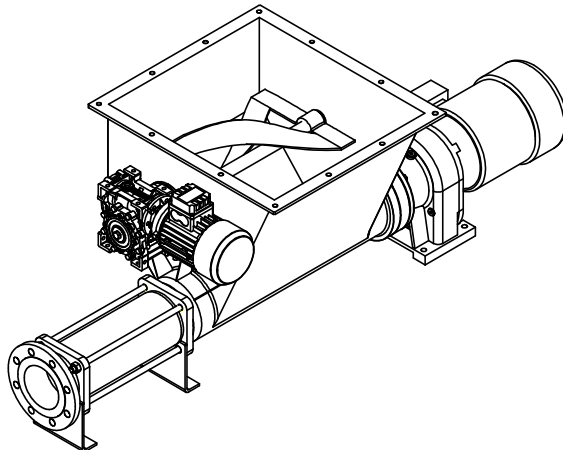


AFMETINGEN MODELLEN FL--ERTA



MODEL	A	B	C Min.	C Max.	DN	H	H1	E	L	M	N	O	P	ØU	Q	S	T	W	P	ØQ	R	S
FL20ERTA	-	-	301	385	32	102	-	-	-	60	25	-	15	9	135	105	85	110	134	13	175	215
FL30ERTA	-	-	319	433	50	125	-	-	-	50	38	-	21.5	9	185	160	80	110	134	13	175	215
FL40ERTA	-	-	382	477	65	130	-	-	-	80	38	-	21.5	11	190	155	140	175	134	13	175	215
FL50ERTA	-	-	380	475	80	155	-	-	-	140	45	90	32.5	13	210	185	90	125	134	13	175	215
FL60ERTA	-	-	446	581	100	175	-	-	-	160	48	120	48	13	215	175	134	165	134	13	175	215
FL80ERTA	-	-	446	581	100	175	-	-	-	160	48	120	48	13	215	175	134	165	134	13	175	215

* Afmetingen variabel naargelang de eisen van de toepassing



FL--ERTV



De enkelwormpomp met vultrechter FL--ERTV bieden bijzonder goede resultaten in de wijnverwerkende sector en zien er daarnaast ook nog eens bijzonder goed uit.

De onderdelen van de pomp die in contact komen met het product zijn gemaakt van roestvrij staal AISI 304 volgens UNE-F3504 en de stator is van rubber geschikt voor contact met voedingsmiddelen (nitriël).

De pompen FL--ERTV zijn seriematig uitgerust met een bedieningspaneel en kunnen optioneel geleverd worden met een thermische sensor, een peilsonde of een sensor die de invoer detecteert.

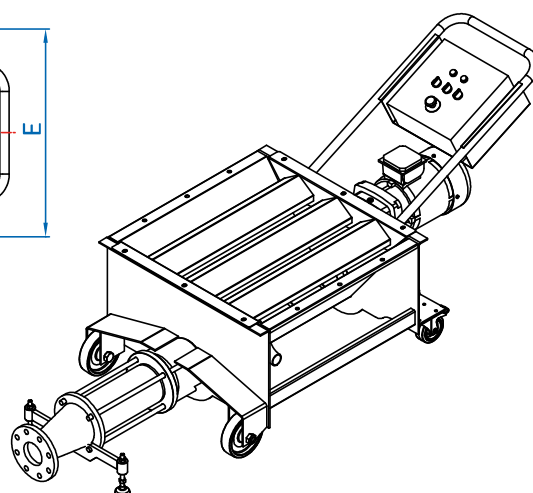
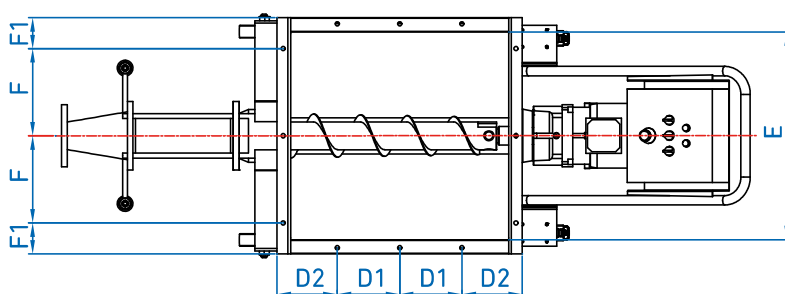
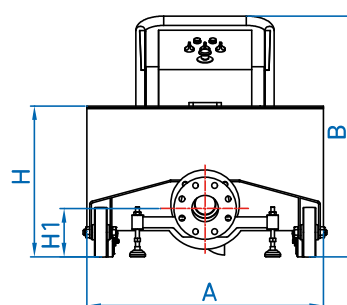
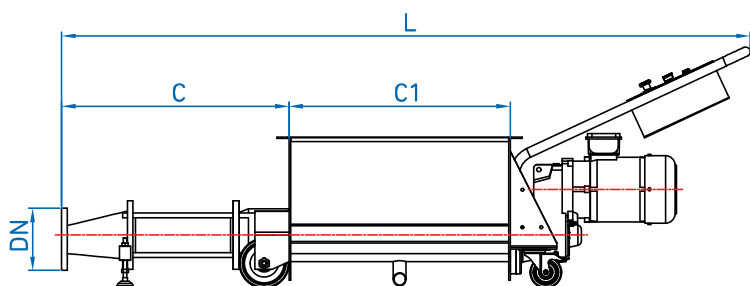
De pomp FL--ERTV wordt gekenmerkt door de robuustheid en functionaliteit en vereenvoudigt de overslag van de druivenoogst.

TYPE	VERMOGEN	UITVOERING
FL60ERTV (12.000kg/u)	4 kW	THERMISCHE SONDE
		INVOER 0.75 kW
		MAX. PEILNIVEAU
		MIN./MAX. PEILNIVEAU
FL80ERTV (23000kg/u)	5.5 kW	THERMISCHE SONDE
		INVOER 0.75 kW
		MAX. PEILNIVEAU
		MIN./MAX. PEILNIVEAU
FL100ERTV (50.000kg/u)	7.5 kW	THERMISCHE SONDE
		INVOER 1.5 kW
		MAX. PEILNIVEAU
		MIN./MAX. PEILNIVEAU
FL120ERTV (90.000kg/u)	15 kW	THERMISCHE SONDE
		INVOER 1.5 kW
		MAX. PEILNIVEAU
		MIN./MAX. PEILNIVEAU

ALGEMENE AFMETINGEN VAN HET MODEL FL--ERTV

- Debiet tot 70 m³/u
- Maximale druk 6 bar
- Maximale druk 75°C
- Nominaal debiet van verschillende modellen voor ontroste druiven, onder een druk van 2 tot 4 bar.

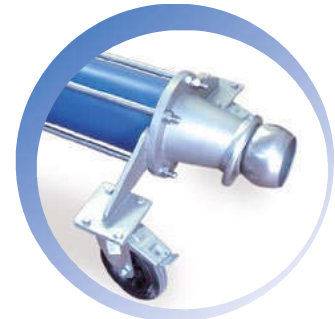
MODEL	DEBIET (m ³ /u)	SNELHEID (Tpm)	GEWICHT (kg)	VERMOGEN (kW)
FL40ERTV	2/5	265	115	3
FL50ERTV	5/8	265	125	3
FL60ERTV	10/15	220	250	4
FL80ERTV	15/25	175	300	5.5
FL100ERTV	30/40	175	400	7.5
FL120ERTV	50/60	150	500	15



MODEL	DN	L	A	B	C	C1	D	D1	D2	E	F	F1	H	H1
FL40ERTV	65	1838.5	760	950	460	605	686.5	200	145	670	280	100	485.5	155.5
FL50ERTV	65	1887.5	760	950	510	605	686.5	200	145	670	280	100	485.5	155.5
FL60ERTV	80	2212.5	760	950	730	710	790	200	195	670	280	100	485.5	170
FL80ERTV	100	2323.5	760	950	842	710	790	200	195	670	280	100	485.5	170
FL100ERTV	125	2175	760	950	950	810	890	200	245	670	280	100	485.5	200
FL120ERTV	150	2701.5	760	950	1120	810	890	200	245	670	280	100	485.5	200

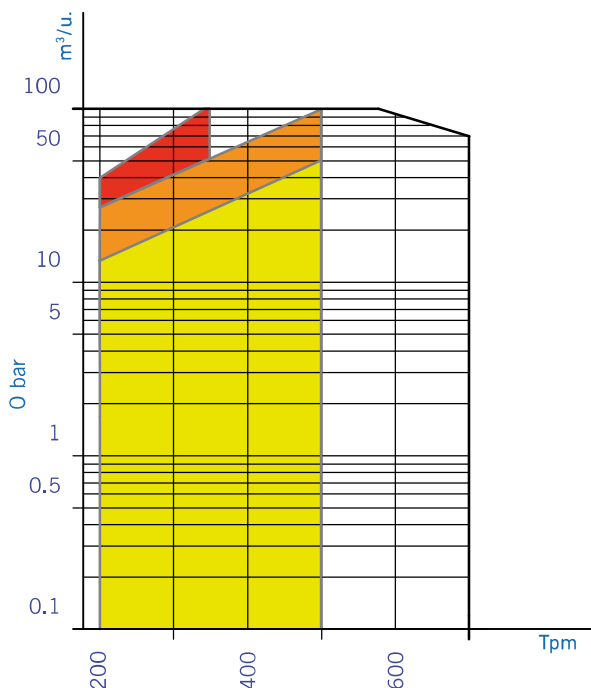
FL--EREX

Enkelwormpomp met wormwieltoevoer



SELECTIECRITERIA

- FL120EREX
- FL100EREX
- FL80EREX



TOEPASSINGEN

De enkelwormpomp FL--EREX met hun robuuste en compacte ontwerp horen thuis in het assortiment positieve verplaatsingspompen, bedoeld voor de wijnverwerkende industrie.

Als bijzonderheid beschikt de pomp over een wormwiel voor het transport van druivenpasta.

KENMERKEN

- Fittingen DIN 2576
- Industriële versie
- Monoblok / vrije as
- 1 - 2 fases (tot 12 bar)

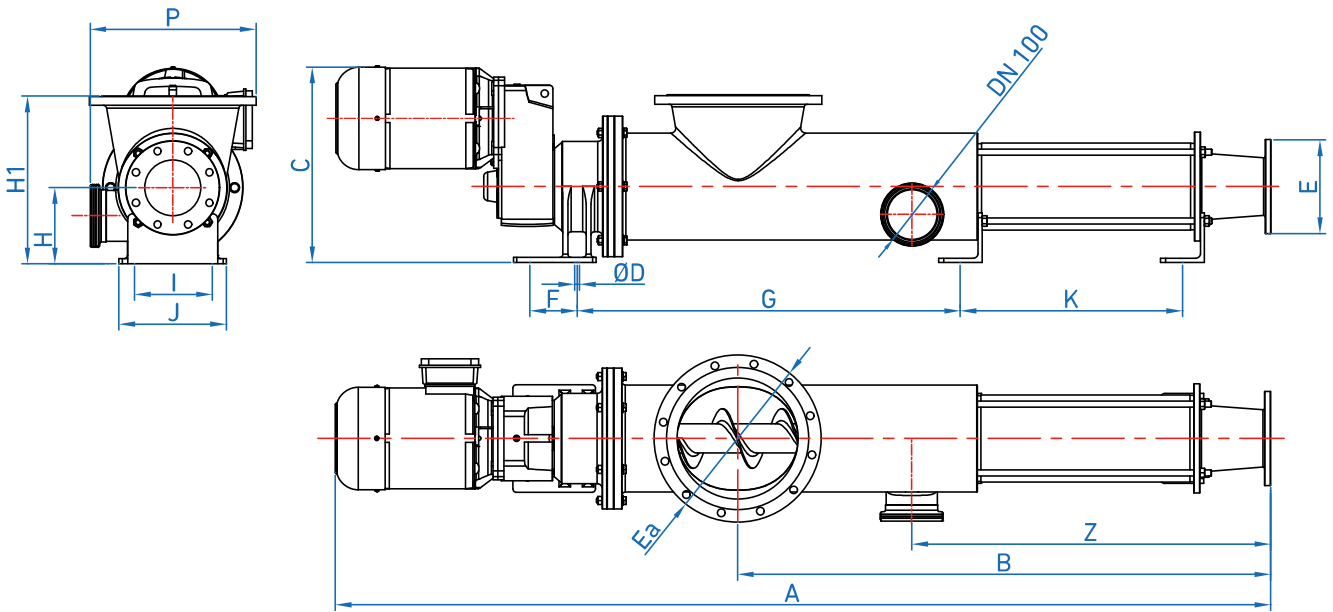
MATERIALEN

- Pomphuis van roestvrij staal AISI 304
- Onderdelen in contact met het product van roestvrij staal AISI 316
- Stator en afdichtingen van nitriël
- Mechanische afsluiting C/C/N

OPTIES

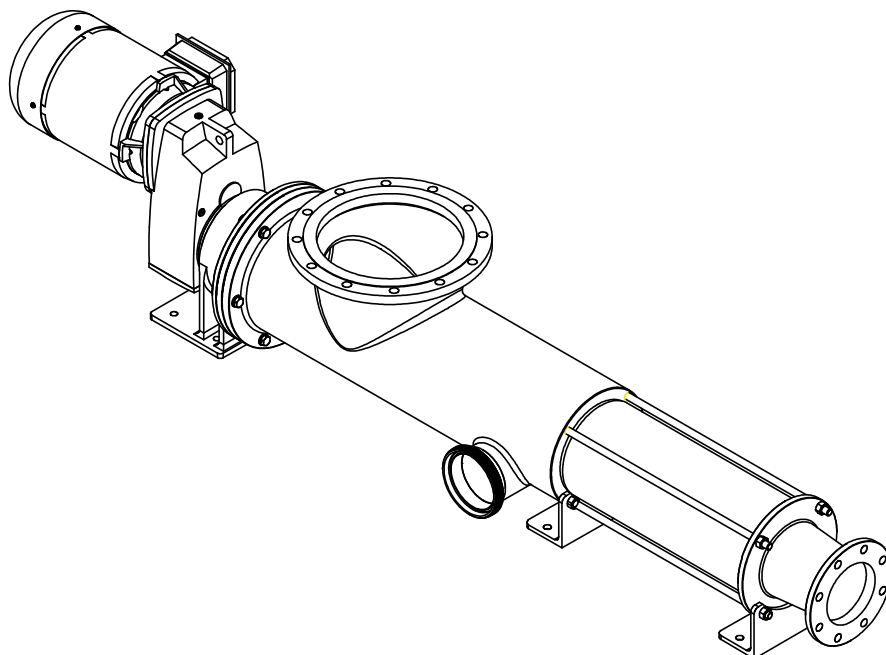
- Mechanische variator met schijven / poelies
- Elektronische snelheidsregeling d.m.v. frequentieomvormer
- Vloeistofaanwezigheidssensor / thermische sensor
- Bedieningspaneel
- Mechanische afdichting S/S/V
- Stator in andere rubbersoorten: Viton / Silicone / EPDM / Perbunan / Hypalon, enz.
- Trolley, platform
- Andere fittingen: ISO7, DIN 11851, MACON, GAROLLA, sferisch, etc.

ALGEMENE AFMETINGEN VAN HET MODEL FL--EREX



MODEL	A	B	C	D	E	Ea	F	G	H	H1	I	L	K	P	Z
FL80EREX	2350	1265	500	14	DN 125	DN 250	165	-	190	440	200	220	-	460	874
FL100EREX	2550	1465	500	14	DN 150	DN 250	165	940	190	440	200	220	450	460	925
FL120EREX	2830	1610	590	18	DN 150	DN 350	175	1150	230	500	250	325	675	503	1086

MODEL	Debiet (t/u)	Druk (bar)	Snelheid (Tpm)	Vermogen (kW)	Gewicht (Kg)
FL80EREX	25 - 30	6 max.	175	5.5 - 7.5	275
FL100EREX	30 - 40	6 max.	175	7.5 - 9.2	300
FL120EREX	40 - 45	6 max.	150 - 175	11 - 15	425



FL--ERBE

Enkelwormpomp voor voedingsmiddelen



TOEPASSINGEN

Enkelwormpompen FL--ERA zijn specifiek ontworpen voor het zorgvuldig overpompen van kwetsbare vloeistoffen. Deze machines worden gebruikt voor voedingsmiddelen en beschikken over een grote pompcapaciteit en rendement. Het geoptimaliseerde ontwerp van rotor en stator maakt een druk tot 6 bar in elke stap mogelijk en levert een groot debiet zonder het product te beschadigen. Dit maakt ze tot de ideale pomp voor de levensmiddelenindustrie en in het bijzonder de wijn- en plantaardige olie-industrie.

KENMERKEN

Aansluitingen DIN 11851
 Afwerkingsniveau: Voedingsmiddelen
 Monoblok / vrije as
 1 - 2 - 3 - 4 fases (tot 24 bar)

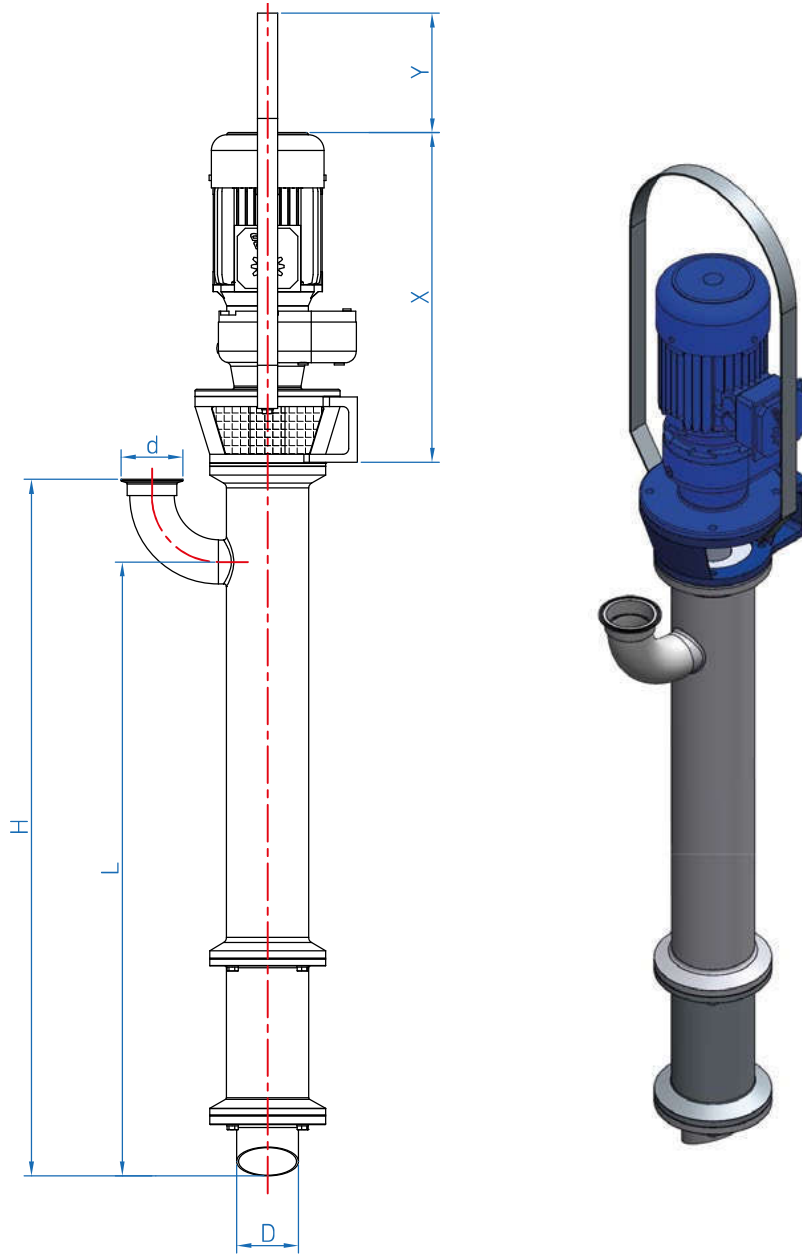
MATERIALS

Onderdelen in contact met product RVS AISI 316
 Stator en afdichtingen van nitril
 Mechanische afsluiting C/C/N

OPTIES

Andere aansluitingen: DIN7, SMS, FIL, CLAMP, FLENS, RJT, enz.
 Mechanische variator met schijven / poelies
 Elektronische snelheidsregeling d.m.v. frequentieomvormer
 Vloeistofaanwezigheidssensor / thermische sensor
 Bedieningspaneel
 Mechanische afdichting S/S/V
 Stator in andere rubbersoorten: Viton / Silicone / EPDM / Perbunan / Hypalon, enz.
 Trolley, platform

*Afmetingen en verbindingen kunnen worden aangepast aan model en vereisten.



Slangenpompen



FL--PH

Slangepomp van gietijzer



FL--PT

Slangepomp



FL--P

Slangepomp

FL--PH

Slangenpomp van gietijzer



INOXMIM heeft de gietijzeren slangenpomp FL--PH ontworpen om het toepassingsgebied van deze pompsystemen uit te breiden. Met het programma gietijzer of roestvrij staal kan de FL--PH voldoen aan de vereisten in sectoren zoals de waterzuivering, in de chemische industrie, papierindustrie en mijnbouw en in de voedingsmiddelen-, farmaceutische en cosmetische industrie.

Enkele producten waarmee kan worden gewerkt, zijn: slib, cellulose, modder, bezinksels, carbonaten, dikkere koolsuspensies, mortel, beton, asbest, verfstoffen, kleurstoffen, lijmen, harsen, wasmiddelen, kunstmest, koolwaterstoffen, verven, inkt, vernis, pigmenten, vetten, inzameling oude oliën, melk, yoghurt, sappen, pulp, jams, wijnen, mayonaise, crèmes, gels, concentraten, latex, kwik, enz. Dat met zo'n grote verscheidenheid aan producten, ongeacht of deze een lage, gemiddelde of hoge viscositeit hebben, kan worden gewerkt, is te danken aan het feit dat de slang het enige contact van het product met de pomp is en contact van de mechanische delen met de vloeistof wordt vermeden.

Het ontwerp van deze pompsystemen is speciaal gericht op het verhogen van de opbrengst van de pompprestaties (debiet en druk) en het verlengen van de levensduur van de materialen van de slang waardoor de FL--PH zowel een hoog rendement als duurzaamheid bezit.

WERKINGSPRINCIPE

Deze pomp werkt op basis van de druk die de rollen op de slang uitoefenen. Bij het draaien pletten de rollen geleidelijk de rubberslang en wordt het product naar de afvoer gedrukt. Dit effect van druk-onderdruk levert voldoende impuls om het product te verpompen zonder dat hierop een directe mechanische kracht wordt uitgeoefend. De slang is gemaakt van een samengesteld elastomeer dat verschilt afhankelijk van de eigenschappen van de vloeistof die wordt verpompt. De samenstelling van de verschillende materiaallagen is ontworpen om een hogere weerstand en duurzaamheid te bieden terwijl de elastische eigenschappen en de verenigbaarheid met het te verpompen product behouden blijven.

Een van de belangrijkste kenmerken van deze pomp is dat de draairichting omkeerbaar is en hij dus in beide richtingen zelfaanzuigend is. Op deze wijze worden productverliezen vermeden en is het mogelijk om met schillenden media te werken zonder dat deze vermengd worden. Bovendien kan droog, d.w.z. zonder product, worden gewerkt en omdat er geen afsluitingssysteem is opgenomen, wordt met een volledige afdichting gewerkt.

Deze kenmerken maken deze apparaten tot verdringerpompen met een groot vermogen en opbrengst.



KENMERKEN

- Aansluitingen: DIN 2576
- Buis van natuurrubber met FDA-certificaat en slijtagebestendig
- Bedrijfstemperaturen: vanaf -20 tot 80 °C (temperaturen tot 150 °C met andere materialen)
- Maximaal toelaatbare druk van het elastomeer: 15 bar
- Instelbare rollen
- Eenvoudig te monteren/demonteren om onderhoudswerkzaamheden te vergemakkelijken

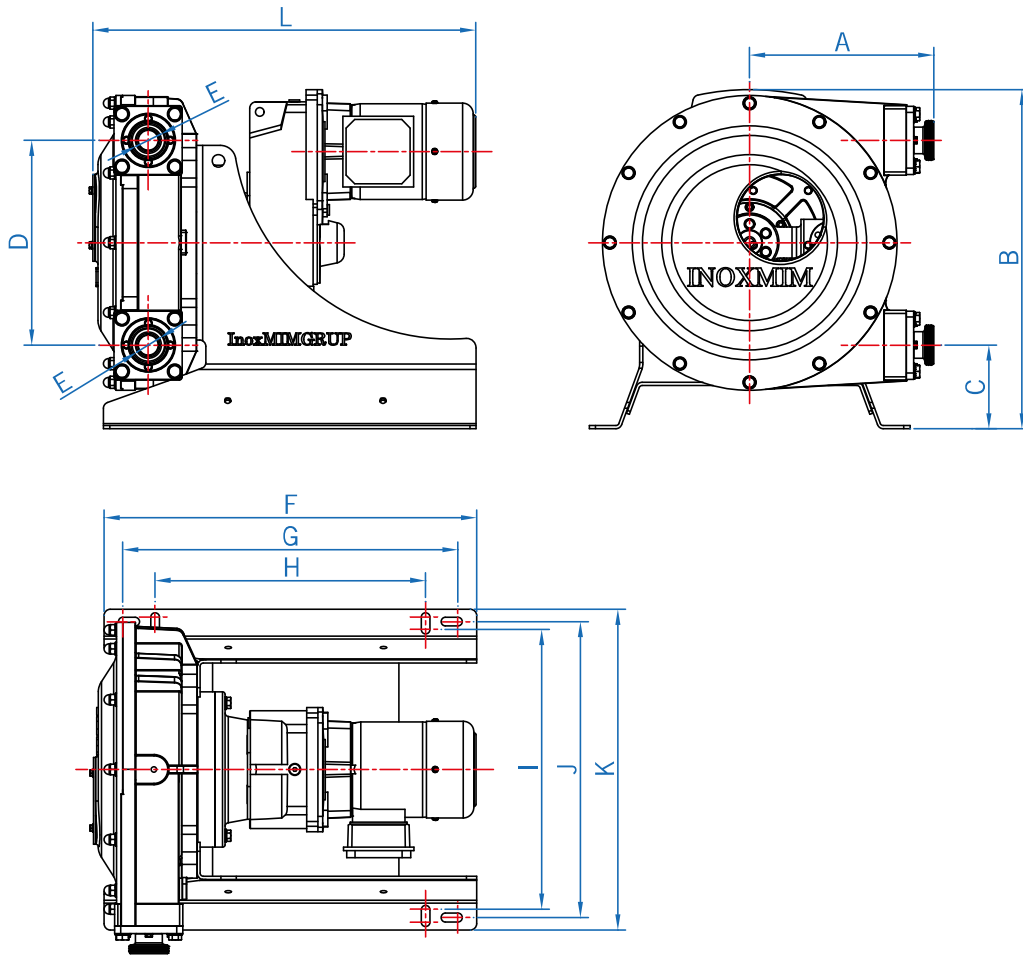
MATERIALEN

- Huis in grijs gietijzer GG-25
- Materiaal van de buis: FDA natuurrubber
- Afwerking: industrieel/levensmiddelen

OPTIES

- Drukregelaar plus pulsdemper bij pulseren
- Bedieningspaneel met 5 of 15 meter kabel
- Afstandsbediening
- Gegoten huis in roestvrij staal AISI 316
- Andere materialen van het rubber: natuurrubber wit/zwart, EPDM, NBR en FKM (Viton). (Raadpleeg ons voor andere materialen)
- Andere aansluitingen: GAS, CLAMP, SMS, DIN 11851, RJT, enz.
- Frequentieregelaar
- Bedrading en smeersysteem
- Niveau- en/of temperatuursonde
- Opvangtrechter voor vaste stof
- Bedplaat, kar

ALGEMENE AFMETINGEN VAN HET PRODUCT FL--PH



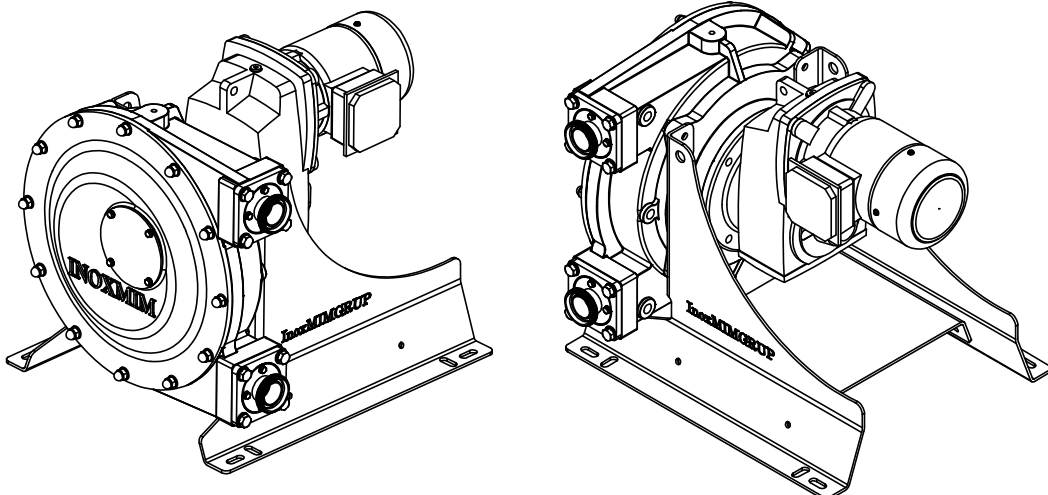
ALGEMENE AFMETINGEN

MODEL	A	B	C	D	E	F	G	H	I	J	K	L
FL30PH	260	465	135	260	DN32	535	475	370	390	410	450	*
FL40PH	300	547	135	330	DN40	600	540	436	450	480	520	*

*Te bevestigen wat betreft type versnellingsbak en vermogen.

ONDERHOUDSVOORWAARDEN

	Max. Debiet (L/u)	Max. druk (bar)	Min. druk (bar)	Vermogen Max.	Hoeksnelheid (tpm)	Gewicht (Kg)
FL30PH	2000	8	-0,7	1,1	10 - 72	90
FL40PH	3000	8	-0,7	2,2	11 - 72	135



FL--PT

Slangenpomp



Met een slangenpomp kunnen allerlei soorten producten overgepompt worden zonder beschadigd te worden, omdat er geen mechanische onderdelen in contact komen met de vloeistof. Dit kunnen producten met lage, hoge of gemiddelde viskeuziteit zijn.

De pomp FL--PT is geschikt voor vloeistoffen (wijn, melk, oliën, vruchtensappen), met half-vaste producten (gehele druiven, geperste druiven, tomaten, fruitsalades) of met andere producten met industriële toepassingen (slib, kalkoplossing, carbonaat), omdat het product alleen via de slang in contact komt met de pomp.

WERKINGSPRINCIPE

Deze pomp werkt door middel van nokken die druk uitoefenen op de slang. Bij het draaien drukken de nokken de rubber slang dicht en wordt het product naar de uitgang geduwd. Dit gecombineerde effect van druk en ontlasting wordt voor voldoende impuls om het product over te pompen, zonder hierop directe mechanische krachten uit te oefenen. De slang is gemaakt van een synthetische elastomeer. De samenstelling hiervan varieert naargelang het te verpompen product.

Eén van de belangrijkste kenmerken van deze pomp is dat de draai- en pomprichting omgedraaid kan worden. De pomp is aan beide zijden zelfaanzuigend. Op deze manier gaat er geen product verloren en kunnen verschillende vloeistoffen verpompt worden, zonder dat deze vermengd raken. Het ontwerp maakt het tevens mogelijk de pomp droog te laten draaien, zonder product. Het product is tevens hermetisch afgesloten van de buitenlucht.

Deze kenmerken zorgen ervoor dat deze volumetrische pompen een grote capaciteit en rendement hebben.

KENMERKEN

- Drukregulator plus een pulseerdemper voor de uitvoer
- Pulseerdemper op de invoer (FL--P)
- Vultrechter voor vaste stoffen
- Aansluitingen: DIN 11856
- Bedieningspaneel met 5 meter kabel
- Natuurrubber met FDA-certificaat, bestand tegen wrijving
- Werktemperatuur: tussen -20°C en 70°C
- Maximale druk elastomeer: 15 bar
- Nokkenregeling

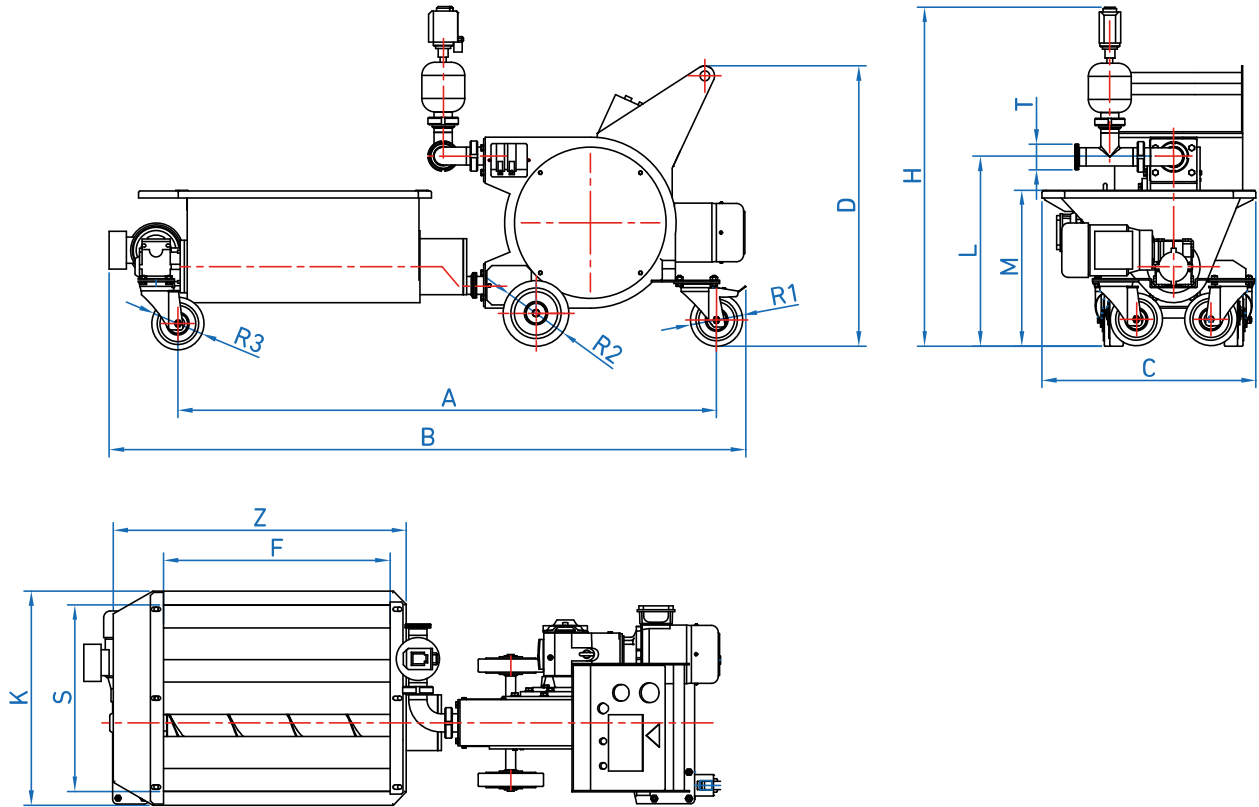
MATERIALEN

- Pomphuis van roestvrij staal AISI 304L
- Materiaal slang: FDA goedgekeurd natuurrubber
- Afwerking: Industrieel / Voedingsmiddelen

OPTIES

- Bedieningspaneel met 15 meter kabel
- Afstandsbediening
- Andere rubbermaterialen: Zwart/wit natuurrubber, EPDM, NBR en FKM (Viton) (andere materialen op aanvraag)
- Andere aansluitingen: CLAMP, SMS, DIN 11851, RJT, enz.
- Frequentieomvormer
- Peil- en/of temperatuursondes
- Trolley, platform

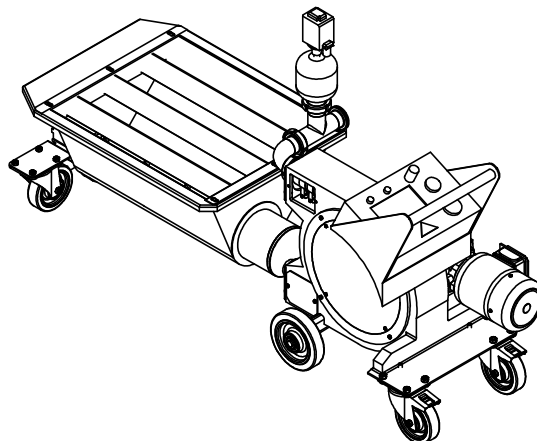
AFMETINGEN EN KENMERKEN VAN HET MODEL PT



MODEL	A	B	C	D	F	H	K	L	M	N	R1	R2	R3	S	T	Z
FL50PT	1635	1935	465	850	700	1030	740	577	475	390	Ø160	Ø200	Ø150	660	DN50	880
FL60PT	1750	2150	530	892	700	1250	740	674	500	450	Ø160	Ø200	Ø150	660	DN65	880
FL70PT	1770	2400	725	1100	700	1460	750	880	550	650	Ø150	Ø250	Ø160	660	DN80	890
FL140PT	1770	2400	725	1100	700	1460	750	880	550	650	Ø150	Ø250	Ø170	660	DN80	890

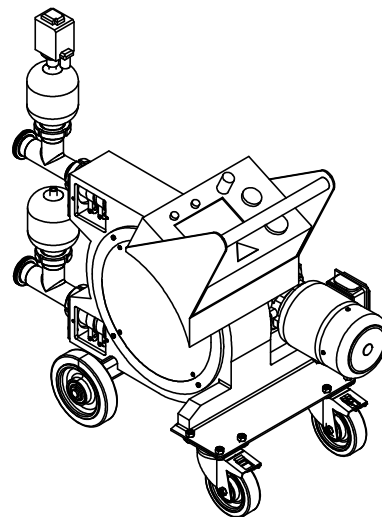
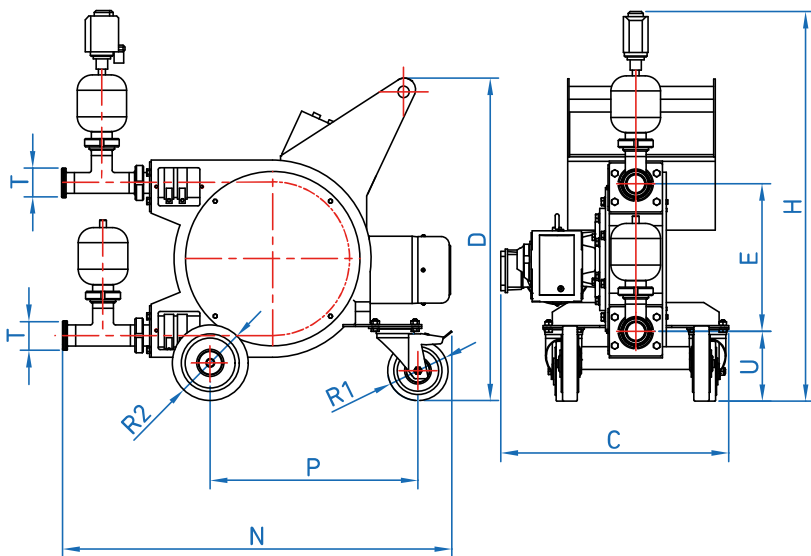
ONDERHOUDSVORWAARDEN

MODEL	Debiet (L/u)	Max. druk (bar)	Min. druk (bar)	Vermogen (kW)	Hoeksnelheid (tpm)	Gewicht (Kg)	Gewicht vultrechter (Kg)	Materiaal pomphuis	Materiaal slang
FL50PT	7.000	3	-0.7	1.5	10 - 72	140	40	SS AISI 304L	NR EPDM NBR FKM
FL60PT	12.000	3	-0.7	3	10 - 72	215	40		
FL70PT	26.000	3	-0.7	5.5	10 - 75	400	75		
FL140PT	52.000	3	-0.7	7.5	10 - 75	425	100		





FL--P



MODEL	C	D	E	H	N	R1	R2	T	U	P
FL50P	465	850	390	1030	1025	Ø160	Ø200	DN50	185	548
FL60P	530	892	485	1250	1174	Ø160	Ø200	DN65	215	564
FL70P	725	1015	630	1460	1360	Ø150	Ø250	DN80	250	585
FL140P	725	1015	630	1460	1360	Ø150	Ø250	DN80	250	585

ONDERHOUDSVORWAARDEN								
MODEL	Debiet (L/u)	Max. druk (bar)	Min. druk (bar)	Vermogen (kW)	Hoeksnelheid (tpm)	Gewicht (Kg)	Materiaal pomphuis	Materiaal slang
FL50P	7.000	3	-0.7	1.5	10 - 72	140	SS AISI 304L	NR EPDM NBR FKM
FL60P	12.000	3	-0.7	3	10 - 72	215		
FL70P	26.000	3	-0.7	5.5	10 - 75	400		
FL140P	52.000	3	-0.7	7.5	10 - 75	425		

FLUIDMIM

Andere toepassingen

ANDERE TOEPASSINGEN

