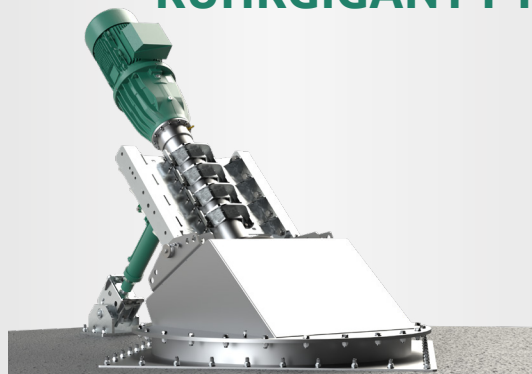


RÜHRGIGANT FTX DECKENMONTAGE

FTX 150-135




Anwendung

Trockensubstanzgehalt bis 15 %
Substrattemperatur bis 70°C
pH-Werte 6,5 - 8,5

Technische Daten

Rohrlänge 4,0 / 5,0 / 5,5 / 6,0 m
Rührwerkrohrdurchmesser Ø 159 x 5 mm in V2A
inklusive robuster Rohr-in-Rohr Technologie
30°-Dichtplatte in V2A, andere Winkel, sowie V4A
Ausführung auf Anfrage
Schalldruckpegel 75 dB(A)
Ölausgleichsbehälter zur Dichtungsüberwachung
POM-Schutz zur Verminderung von Abrieb
Rührwerk komplett in Modulbauweise

Motor

15 kW, 2-polig
400 V, 50 Hz, 2.965 U/min, Sonderspannung auf Anfrage
Kaltleiterfühler PTC als Überhitzungsschutz
Sehr hoher Wirkungsgrad: IE4
Ex-Motor  II 3G Ex nA IIA T3 Gc (Ex-Zone 2)

Getriebe

Robustes 2-stufiges Planetengetriebe,
1. Stufe schrägverzahnt, geräuscharm
Untersetzung $i = 22$
Longlife-Getriebeöl Blasias SX 320
Ölwechsel alle 12.000 Betriebsstunden

Lagerung

2 Kegelrollenlager zur Aufnahme der axialen Kräfte
Drehrichtungsunabhängige Gleitringdichtung SiC/SiC
Antriebswelle mit Gleitlagern zwischengelagert



Rührflügel

Dreiblättrig und ausgewuchtet für ruhigen Lauf
FTX | 15,0 kW | Flügel XT 1200-13 | 135 U/min
V2A, optional V4A

Behälteröffnungen

1.100 x 1.100 mm

Ex-Schutz

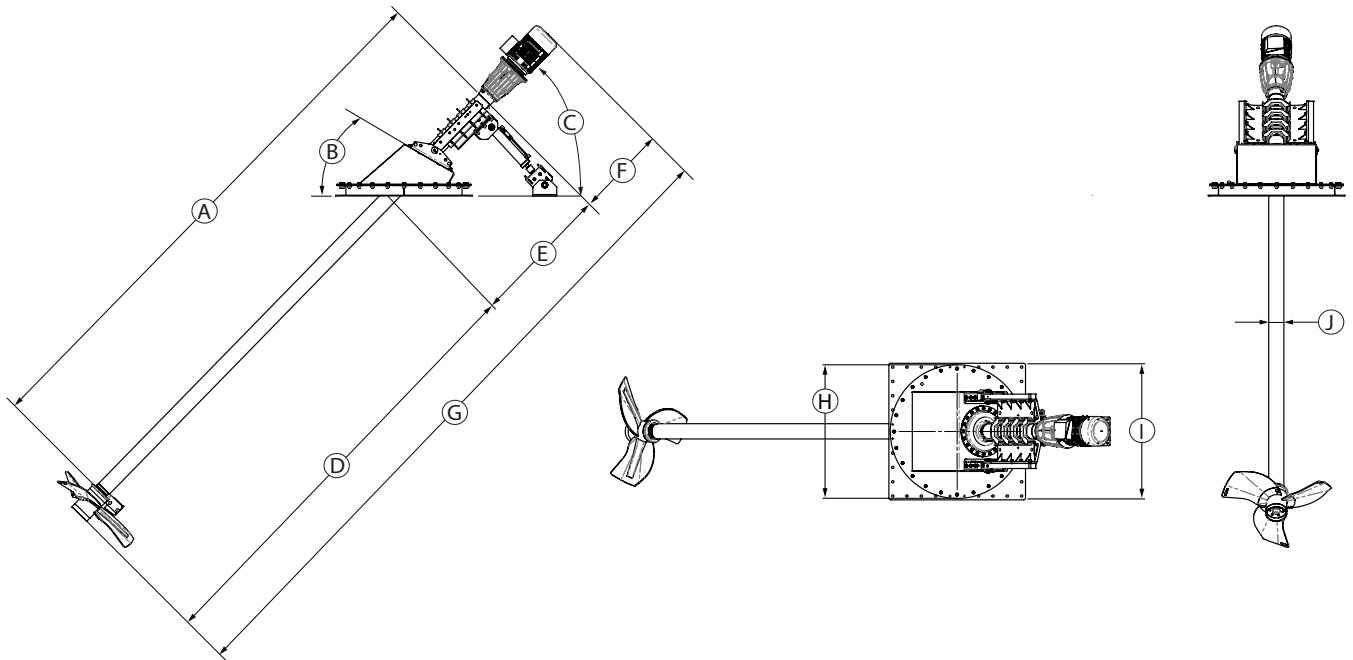
Ex-Zone 2 (Behälter außen) und Zone 1 (Behälter innen)
Klassifizierung mechanische Komponenten:
  II 2G Ex h IIA T3 Gb

Steuerung

Start-Stopp Betrieb über kundenseitigen Sanftanlauf
Alternativ Frequenzumrichter zur Drehzahlregelung und
Steigerung der Energieeffizienz

RÜHRGIGANT FTX DECKENMONTAGE

FTX 150-135



Abmessungen

Typ	A [mm]	B	C	D [mm]	E [mm]	F [mm]	G [mm]	H [mm]	I [mm]	J [mm]		
FTX 150-135	4.000	30°	max. 60°	2.820	1.500	860	5.020	1.400	1.430	Ø 159		
	- 6.000			- 4.820			- 7.020					

Technische Daten

Typ	Nennleistung [kW]	Spannung [V]	Strom [A]	Frequenz [Hz]	Leistungsfaktor $\cos \varphi$	Getriebeuntersetzung	Drehzahl Rührflügel [U/min]	Durchmesser Rührflügel [mm]	Schubkraft [kN]	Strömungsgeschw. [m/s] *	Umwälzleistung Wasser [m ³ /min]	Gewicht [kg]
FTX 150-135	15,0	400	27,1	50	0,85	22	135	1.200	6,5	3,4	223	1.100

Technische Änderungen vorbehalten
 * gemessen in Wasser und 1,2 m Abstand