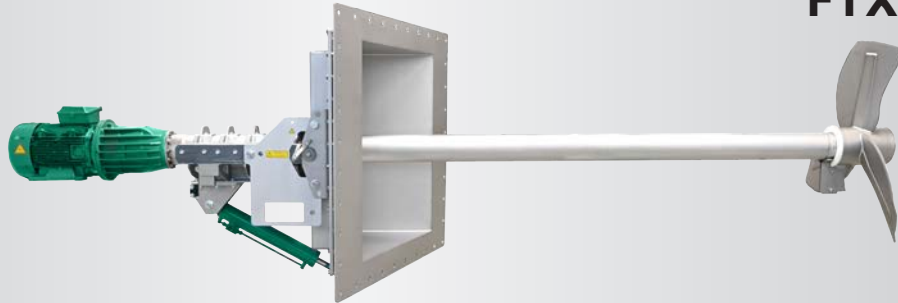


RÜHRGIGANT FTX

FTX 150-135




Anwendung

Trockensubstanzgehalt bis 15 %
Substrattemperatur bis 70°C
pH-Werte 6,5 - 8,5

Technische Daten

Rohrlänge 4,0 / 5,0 / 5,5 / 6,0 m
Rührwerkrohrdurchmesser Ø 159 x 5 mm in V2A
inklusive robuster Rohr-in-Rohr Technologie
30°-Dichtplatte in V2A, andere Winkel, sowie V4A
Ausführung auf Anfrage
Schalldruckpegel 75 dB(A)
Einbau bis 8 m unter Füllstand,
auf Anfrage größere Einsatziefen möglich
Ölausgleichsbehälter zur Dichtungsüberwachung
POM-Schutz zur Verminderung von Abrieb
Rührwerk komplett in Modulbauweise

Motor

15 kW, 2-polig
400 V, 50 Hz, 2.965 U/min, Sonderspannung auf Anfrage
Kaltleiterfühler PTC 150°C als Überhitzungsschutz
Sehr hoher Wirkungsgrad: IE4
Ex-Motor  II 3G Ex nA IIA T3 Gc (Ex-Zone 2)

Getriebe

Robustes 2-stufiges Planetengetriebe,
1. Stufe schrägverzahnt, geräuscharm
Untersetzung $i = 22$
Longlife-Getriebeöl Blasias SX 320
Ölwechsel alle 12.000 Betriebsstunden

Lagerung

2 Kegelrollenlager zur Aufnahme der axialen Kräfte
Drehrichtungsunabhängige Gleitringdichtung SiC/SiC
Antriebswelle mit Gleitlagern zwischengelagert


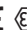
Rührflügel

Dreiblättrig und ausgewuchtet für ruhigen Lauf
FTX | 15,0 kW | Flügel XT 1200-13 | 135 U/min
V2A, optional V4A

Verstellbereich

Dichtplatte 1430 x 1430 mm wahlweise rechts oder links
30° voreingestellt, andere Winkel auf Anfrage
Vertikale Neigungsverstellung via
Hydraulikzylinder + 5° / - 30°
Behälteröffnungen (BxH): 1,1 x 1,1 m

Ex-Schutz

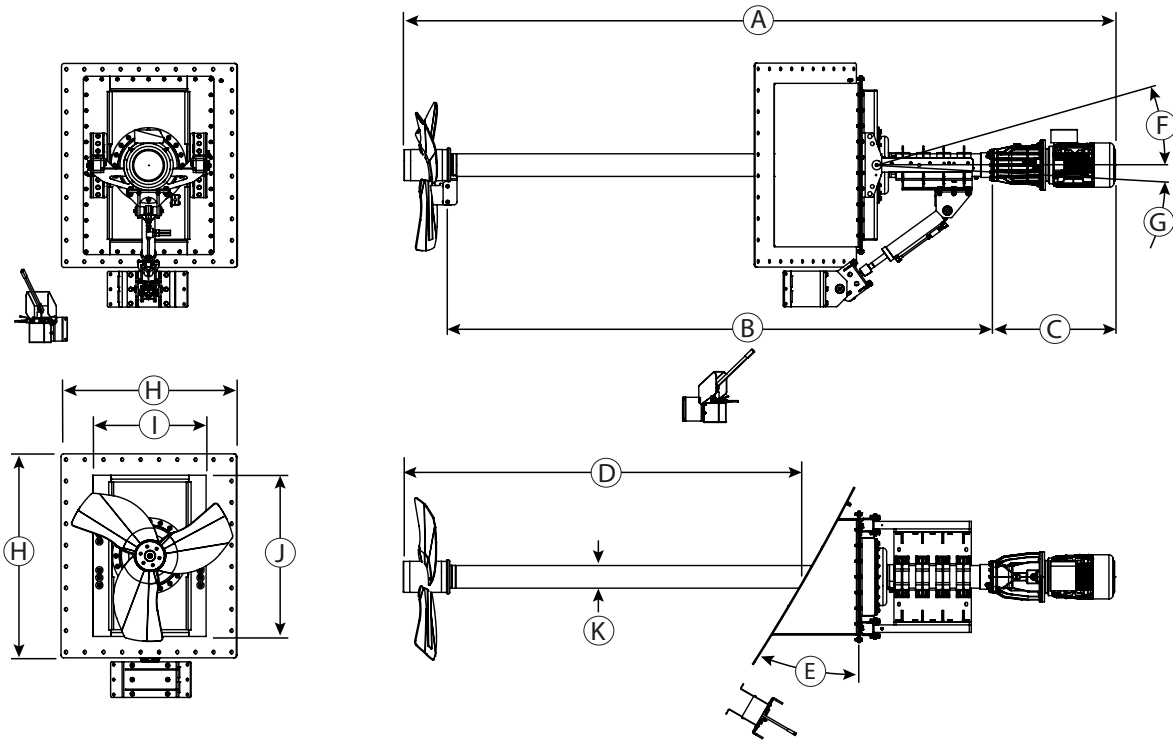
Ex-Zone 2 (Behälter außen)
und Zone 1 (Behälter innen)
Klassifizierung mechanische Komponenten:
  II 2G Ex h IIA T3 Gb

Steuerung

Frequenzumrichter kundenseitig zwingend erforderlich
Ansteuerung per Sanftanlauf nur nach Rücksprache mit
SUMA Rührtechnik GmbH

RÜHRGIGANT FTX

FTX 150-135



Abmessungen

Typ	A [mm]	B [mm]	C [mm]	D [mm]	E	F	G	H [mm]	I [mm]	J [mm]	K [Ø in mm]
FTX 150-135	5.020	4.000	860	2.820	30°	30°	5°	1.430	900	1.100	Ø 159
	-	-		-							

Technische Daten

Typ	Nennleistung [kW]	Spannung [V]	Strom [A]	Frequenz [Hz]	Leistungsfaktor cos φ	Getriebeuntersetzung	Drehzahl Rührflügel [U/min]	Durchmesser Rührflügel [mm]	Schubkraft [kN]	Strömungsgeschw. [m/s] *	Umwälzleistung Wasser [m ³ /min]	Gewicht [kg]
FTX 150-135	15,0	400	27,1	50	0,85	22	135	1.200	6,5	3,4	223	1.100

Technische Änderungen vorbehalten
 * gemessen in Wasser und 1,2 m Abstand